



**АССОЦИАЦИЯ
ПРОИЗВОДИТЕЛЕЙ
И ПОСТАВЩИКОВ
ПЕНОПОЛИСТИРОЛА**

**НЕКОММЕРЧЕСКАЯ ОРГАНИЗАЦИЯ
“АССОЦИАЦИЯ ПРОИЗВОДИТЕЛЕЙ
И ПОСТАВЩИКОВ ПЕНОПОЛИСТИРОЛА”**

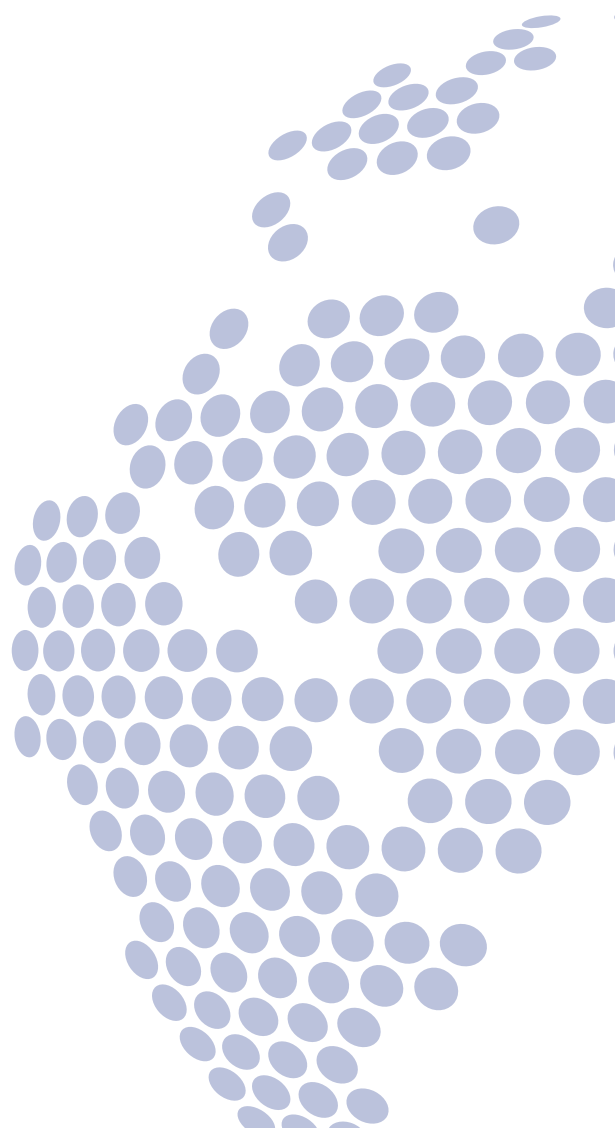
СТАНДАРТ ОРГАНИЗАЦИИ

**ТЕХНИЧЕСКИЕ РЕШЕНИЯ
УТЕПЛЕНИЯ СТЕН,
ФУНДАМЕНТОВ МЕЛКОГО
ЗАЛОЖЕНИЯ, ПОКРЫТИЙ,
ЧЕРДАЧНЫХ ПЕРЕКРЫТИЙ
И ПОЛОВ С ПРИМЕНЕНИЕМ
ТЕПЛОИЗОЛЯЦИОННЫХ
ПЕНОПОЛИСТИРОЛЬНЫХ ПЛИТ**

**Материалы для проектирования.
Инструкция по монтажу. Чертежи узлов.**

СТО 99617898-001-2017

**АО «ЦНИИПромзданий»
Москва 2017**



ПРЕДИСЛОВИЕ



**АССОЦИАЦИЯ
ПРОИЗВОДИТЕЛЕЙ
И ПОСТАВЩИКОВ
ПЕНОПОЛИСТИРОЛА**

Цели и принципы стандартизации в Российской Федерации установлены Федеральным законом от 27 декабря 2002 г. № 184-ФЗ «О техническом регулировании», правила применения национальных стандартов Российской Федерации – ГОСТ Р 1.0-2004 «Стандартизация в Российской Федерации. Основные положения», а правила разработки – межгосударственной системой стандартизации (МГСС) – ГОСТ 1.5-2001 «Стандарты межгосударственные, правила и рекомендации по межгосударственной стандартизации. Общие требования к построению, изложению, оформлению, содержанию и обозначению (с Изменением №1)».

Сведения о стандарте организации

1 ИСПОЛНИТЕЛИ

Центральный научно-исследовательский и проектно-экспериментальный институт промышленных зданий и сооружений
(АО «ЦНИИПромзданий»)

2 ВНЕСЕН

Некоммерческой организацией «Ассоциация производителей и поставщиков пенополистирола»

3 УТВЕРЖДЕН И ВВЕДЕН В ДЕЙСТВИЕ

Протоколом Дирекции Некоммерческой организации «Ассоциация производителей и поставщиков пенополистирола» от 23 января 2017 г. №24

4 ВВЕДЕН ВПЕРВЫЕ

© Некоммерческая организация «Ассоциация производителей и поставщиков пенополистирола», 2017

Настоящий нормативный документ не может быть полностью или частично воспроизведен, тиражирован и распространен в качестве официального издания без разрешения НО «Ассоциация производителей и поставщиков пенополистирола»



АССОЦИАЦИЯ
ПРОИЗВОДИТЕЛЕЙ
И ПОСТАВЩИКОВ
ПЕНОПОЛИСТИРОЛА

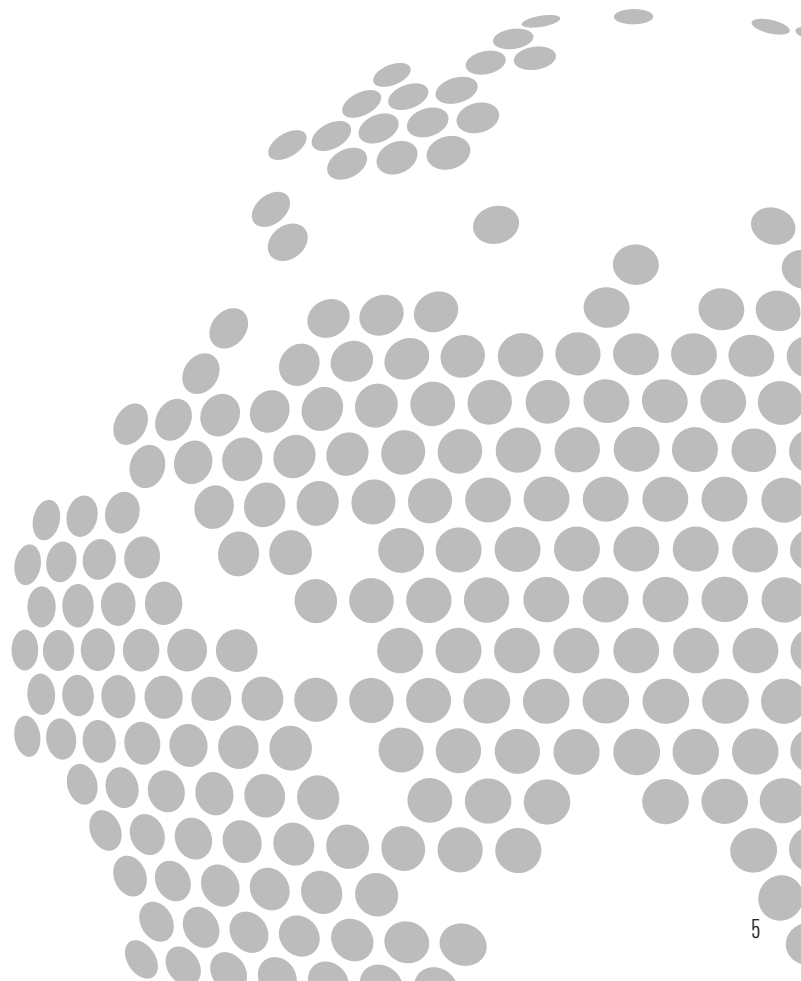
СОДЕРЖАНИЕ

Введение	5	ПРИЛОЖЕНИЕ А (рекомендуемое) Чертежи узлов	46
1 Область применения	7	ПРИЛОЖЕНИЕ А.1 Стены с защитно-декоративным слоем	47
2 Нормативные ссылки	7	из штукатурки и противопожарными рассечками для многоэтажных зданий	
3 Термины и определения	9	ПРИЛОЖЕНИЕ А.2 Многослойные стены с облицовкой	66
4 Применяемые теплоизоляционные материалы из	10	из кирпича	
пенополистирольных плит		ПРИЛОЖЕНИЕ А.3 Стены подвала, в том числе цоколя	84
5 Конструктивные решения стен	14	ПРИЛОЖЕНИЕ А.4 Стены с расположением теплоизоляции	89
5.1 Системы фасадные теплоизоляционные	14	со стороны помещения	
композиционные с наружными штукатурными		ПРИЛОЖЕНИЕ А.5 Неэксплуатируемые крыши с несущими	98
слоями (далее СФТК), теплоизоляционным слоем из		железобетонными плитами и рулонным водоизоляционным	
пенополистирольных плит и противопожарными		ковром	
рассечками для многоэтажных зданий (Приложение А.1)		ПРИЛОЖЕНИЕ А.6 Эксплуатируемые крыши с несущими	113
5.2 Многослойные стены с облицовкой из кирпича	19	железобетонными плитами и рулонным водоизоляционным	
(Приложение А.2)		ковром	
5.3 Стены подвалов, в том числе цокольная часть	21	ПРИЛОЖЕНИЕ А.7 Крыши с несущим профилированным	128
(Приложение А.3)		настилом и водоизоляционным ковром из рулонных материалов	
5.4 Стены с расположением теплоизоляции со стороны	22	и комбинированной теплоизоляцией	
помещения (Приложение А.4)		ПРИЛОЖЕНИЕ А.8 Чердачные перекрытия с несущими	141
6 Конструктивные решения крыш	23	железобетонными плитами	
6.1 Крыши с несущими железобетонными плитами и	23	ПРИЛОЖЕНИЕ А.9 Стены малоэтажных зданий	143
рулонным водоизоляционным ковром (Приложения А.5		с защитно-декоративным слоем из тонкослойной штукатурки	
и А.6)		ПРИЛОЖЕНИЕ А.10 Стены с деревянным каркасом	160
6.2 Крыши с несущим профилированным настилом и	25	для малоэтажных зданий	
водоизоляционным ковром из рулонных материалов и		ПРИЛОЖЕНИЕ А.11 Мансардная крыша	167
комбинированной теплоизоляцией (Приложение А.7)		для малоэтажных зданий	
7 Чердачные перекрытия с несущими	27	ПРИЛОЖЕНИЕ А.12 Чердачные каркасные перекрытия	184
железобетонными плитами (Приложение А.8)		для малоэтажных зданий	
8 Малоэтажные здания	28	ПРИЛОЖЕНИЕ А.13 Фундаменты мелкого заложения	185
8.1 Стены с защитно-декоративным слоем	28	для малоэтажных зданий	
из штукатурки (Приложение А.9)		ПРИЛОЖЕНИЕ А.14 Полы по грунту	188
8.2 Стены с деревянным каркасом (Приложение А.10)	29	ПРИЛОЖЕНИЕ А.15 Полы по железобетонному основанию	192
8.3 Мансардная крыша (Приложение А.11)	31	ПРИЛОЖЕНИЕ А.16 Полы холодильников	195
8.4 Чердачные каркасные перекрытия (Приложение А.12)	33	ПРИЛОЖЕНИЕ Б (рекомендуемое)	198
8.5 Фундаменты мелкого заложения (Приложение А.13)	35	Пример теплотехнического расчета стены (новое строительство)	
9 Полы	39	ПРИЛОЖЕНИЕ В (рекомендуемое) Пример	199
9.1 Общие положения	39	теплотехнического расчета покрытия (новое строительство)	
9.2 Пол П1 по грунту (Приложение А.14)	41	ПРИЛОЖЕНИЕ Г Требования пожарной безопасности	200
9.3 Пол П2 на лагах по грунту над холодными	42	(обязательное)	
подпольями или подвалами (Приложение А.14)		Ключевые слова	210
9.4 Пол П3 на перекрытии над неотапливаемым подвалом	43		
или проветриваемым подпольем (Приложение А.14)			
9.5 Пол П4 на междуэтажных перекрытиях по	44		
железобетонному основанию (Приложение А.15)			
10 Полы холодильников (Приложение А.16)	45		



ВВЕДЕНИЕ

В стандарте приведены требования, соответствующие целям части 6 статьи 3 Федерального закона от 30 декабря 2009 г. № 384-ФЗ (ред. от 02.06.2013) «Технический регламент о безопасности зданий и сооружений», Федерального закона от 22 июля 2008 г. № 123-ФЗ (ред. от 13.06.2015) «Технический регламент о требованиях пожарной безопасности» и Федерального закона от 23 ноября 2009 г. № 261-ФЗ (ред. от 13.06.2015) «Об энергосбережении и о повышении энергетической эффективности и о внесении изменений в отдельные законодательные акты Российской Федерации».



**СТАНДАРТ ОРГАНИЗАЦИИ НО
“АССОЦИАЦИЯ ПРОИЗВОДИТЕЛЕЙ
И ПОСТАВЩИКОВ ПЕНОПОЛИСТИРОЛА”**

**ТЕХНИЧЕСКИЕ РЕШЕНИЯ
УТЕПЛЕНИЯ СТЕН, ФУНДАМЕНТОВ
МЕЛКОГО ЗАЛОЖЕНИЯ, ПОКРЫТИЙ,
ЧЕРДАЧНЫХ ПЕРЕКРЫТИЙ
И ПОЛОВ С ПРИМЕНЕНИЕМ
ТЕПЛОИЗОЛЯЦИОННЫХ
ПЕНОПОЛИСТИРОЛЬНЫХ ПЛИТ**

**МАТЕРИАЛЫ ДЛЯ ПРОЕКТИРОВАНИЯ.
ИНСТРУКЦИЯ ПО МОНТАЖУ.
ЧЕРТЕЖИ УЗЛОВ.**

ДАТА ВВЕДЕНИЯ 23 ЯНВАРЯ 2017 Г.



**АССОЦИАЦИЯ
ПРОИЗВОДИТЕЛЕЙ
И ПОСТАВЩИКОВ
ПЕНОПОЛИСТИРОЛА**

1. ОБЛАСТЬ ПРИМЕНЕНИЯ

1.1 Настоящий стандарт устанавливает требования для проектирования и выполнения ограждающих конструкций наружных стен, внутренних перегородок, покрытий, фундаментов мелкого заложения, полов, междуэтажных и чердачных перекрытий зданий различного назначения в части их утепления с применением пенополистирольных плит.

1.2 Стандарт разработан для следующих условий:

– *по природно-климатическим условиям:* в климатических районах с расчетной зимней температурой наружного воздуха (средняя наиболее холодной пятидневки) не ниже минус 55°С, с обеспеченностью 0,92 (СП 131.13330); сухой, нормальной и влажной зоной влажности (СП 50.13330); неагрессивной и слабоагрессивной наружной среде (СП 27.13330);

– *по условиям эксплуатации объектов* повышенного и нормального уровня ответственности при относительной влажности внутри помещения до 65 % и пониженного уровня ответственности – до 85 %;

– *по этажности зданий:* малоэтажные жилые (до 3-х этажей включительно (Статья 87, пункт 11 Федеральный закон от 22 июля 2008 г. № 123-ФЗ (ред. от 13.06.2015))) и многоэтажные здания различного назначения, кроме зданий классов функциональной пожарной опасности Ф.1.1 (здания дошкольных образовательных организаций, специализированных домов престарелых и инвалидов (не квартирные), больницы, спальные корпуса образовательных организаций с наличием интерната и детских организаций) и Ф.4.1 (здания общеобразовательных организаций, организаций дополнительного образования детей, профессиональных образовательных организаций), I–V степени огнестойкости с сухим, нормальным и влажным температурно-влажностным режимом эксплуатации внутренних помещений, для строительства на всей территории страны. Допускаемая высота здания должна определяться при проектировании конкретного объекта с учетом климатических особенностей, площадки строительства, назначения, объемно-планировочных и конструктивных решений здания.

2. НОРМАТИВНЫЕ ССЫЛКИ

В настоящем стандарте использованы ссылки на нормативные документы, перечень которых приведен ниже.

ГОСТ 12.1.044-89 Пожаровзрывоопасность веществ и материалов. Номенклатура показателей и методы их определения

ГОСТ 530–2012 Кирпич и камень керамические. Общие технические условия

ГОСТ 948-84 Перемычки железобетонные для зданий с кирпичными стенами. Технические условия

ГОСТ 9561–91 Плиты перекрытий железобетонные многослойные для зданий и сооружений. Технические условия

ГОСТ 1144–80 Шурупы с полукруглой головкой. Конструкция и размеры

ГОСТ 1145–80 Шурупы с потайной головкой. Конструкция и размеры

ГОСТ 1146–80 Шурупы с полупотайной головкой. Конструкция и размеры

ГОСТ 3916.1–96 Фанера общего назначения с наружными слоями из шпона хвойных пород. Технические условия

ГОСТ 4640-93 Вата минеральная. Технические условия

ГОСТ 8486–86* Пиломатериалы хвойных пород. Технические условия

ГОСТ 9462–88* Лесоматериалы круглые лиственных пород. Технические условия

ГОСТ 9463–88* Лесоматериалы круглые хвойных пород. Технические условия

ГОСТ 9573–2012 Плиты из минеральной ваты на синтетическом связующем теплоизоляционные. Технические условия

ГОСТ 11047–90 Детали и изделия деревянные для малоэтажных жилых и общественных зданий. Технические условия

ГОСТ 11650–80* Винты самонарезающие с полукруглой головкой и заостренным концом для металла и пластмасс

ГОСТ 14918–80* Сталь тонколистовая оцинкованная с непрерывных линий. Технические условия

ГОСТ 15588–2014 Плиты пенополистирольные. Технические условия

ГОСТ 18124–2012 Листы хризотилцементные плоские. Технические условия

ГОСТ 21506–87 Плиты перекрытий железобетонные ребристые высотой 300 мм для зданий и сооружений. Технические условия

ГОСТ 22950–95 Плиты минераловатные повышенной жесткости на синтетическом связующем. Технические условия

ГОСТ 24045–2011 Профили стальные листовые гнутые с трапециевидными гофрами для строительства. Технические условия

ГОСТ 24454–80* Пиломатериалы хвойных пород. Размеры

ГОСТ 25772–83* Ограждения лестниц, балконов и крыш стальные. Общие технические условия

ГОСТ 25820–2000 Бетоны лёгкие. Технические условия

ГОСТ 28196-89 Краски водно-дисперсионные. Технические условия (с Изменением № 1)

ГОСТ 30244-94 Материалы строительные. Методы испытаний на горючесть

ГОСТ 30402-96 Материалы строительные. Метод испытания на воспламеняемость

ГОСТ 31251-2008 Стены наружные с внешней стороны. Метод испытаний на пожарную опасность

ГОСТ 32314–2012 Изделия из минеральной ваты теплоизоляционные промышленного производства, применяемые в строительстве. Общие технические условия



ГОСТ 51263–2012 Полистиролбетон. Технические условия

ГОСТ Р 53225-2008 Материалы геотекстильные. Термины и определения

ГОСТ Р 53785-2010 Системы фасадные теплоизоляционные композиционные с наружными штукатурными слоями. Классификация

ГОСТ Р 53786-2010 Системы фасадные теплоизоляционные композиционные с наружными штукатурными слоями. Термины и определения

ГОСТ Р 54358-2011 Составы декоративные штукатурные на цементном вяжущем для фасадных теплоизоляционных композиционных систем с наружными штукатурными слоями. Технические условия

ГОСТ Р 54359-2011 Составы клеевые, базовые штукатурные, выравнивающие шпаклевочные на цементном вяжущем для фасадных теплоизоляционных композиционных систем с наружными штукатурными слоями. Технические условия

ГОСТ Р 54963-2012 Сетки из стекловолокна щелочестойкие армирующие фасадные. Метод определения механических свойств

ГОСТ Р 55225-2012 Сетки из стекловолокна щелочестойкие армирующие фасадные. Технические условия

ГОСТ Р 55412-2013 Системы фасадные теплоизоляционные композиционные с наружными штукатурными слоями. Методы испытаний

ГОСТ Р 55818-2013 Составы декоративные штукатурные на полимерной основе для фасадных теплоизоляционных композиционных систем с наружными штукатурными слоями. Технические условия

ГОСТ Р 55936-2014 Составы клеевые, базовые штукатурные и выравнивающие шпаклевочные на полимерной основе для фасадных теплоизоляционных композиционных систем с наружными штукатурными слоями. Технические условия

ГОСТ Р 55943-2014 Системы фасадные теплоизоляционные композиционные с наружными штукатурными слоями. Методы определения и оценки устойчивости к климатическим воздействиям

ГОСТ Р 56707-2015 Системы фасадные теплоизоляционные композиционные с наружными штукатурными слоями. Общие технические условия

СП 2.13130.2012 «Системы противопожарной защиты. Обеспечение огнестойкости объектов защиты»

СП 15.13330.2012 «СНиП II-22-81 Каменные и армокаменные конструкции»

СП 16.13330.2011 «СНиП II-23 Стальные конструкции»

СП 17.13330.2011 «СНиП II-26-76 Кровли»

СП 20.13330.2011 «СНиП 2.01.07 Нагрузки и воздействия»

СП 22.13330.2011 «СНиП 2.02.01-83* «Основания зданий и сооружений»

СП 27.13330.2012 «СНиП 2.03.11-85 Защита строительных конструкций от коррозии»

СП 28.13330.2012 «СНиП 2.03.11-85 Защита строительных конструкций от коррозии. Актуализированная редакция (с Изменением №1)»

СП 29.13330.2011 «СНиП 2.03.13-88 Полы»

СП 44.13330.2011 «СНиП 2.09.04-87 Административные и бытовые здания»

СП 45.13330.2012 «СНиП 3.02.01-87 Земляные сооружения, основания и фундаменты»

СП 50.13330.2011 «СНиП 23-02 Тепловая защита зданий»

СП 51.13330.2011 «СНиП 23-03-2003 Защита от шума»

СП 54.13330.2011 «СНиП 31-01 Здания жилые многоквартирные»

СП 55.13330.2011 «СНиП 31-02-2001 Дома жилые одноквартирные»

СП 56.13330.2011 «СНиП 31-03 Производственные здания»

СП 63.13330.2012 «СНиП 52-01-2003 Бетонные и железобетонные конструкции»

СП 64.13330.2011 «СНиП II-25-80 Деревянные конструкции»

СП 70.13330.2012 «СНиП 3.03.01-87 Несущие и ограждающие конструкции»

СП 71.13330.2012 «СНиП 3.04.01-87 Изоляционные и отделочные покрытия»

СП 109.13330.2012 «СНиП 2.11.02-87 Холодильники»

СП 118.13330 «СНиП 31-06 Общественные здания и сооружения»

СП 131.13330 «СНиП 23-01 Строительная климатология»

СП 230.1325800.2015 Конструкции ограждающие зданий. Характеристики теплотехнических неоднородностей

СП 163.1325800.2014 «Конструкции с применением гипсокартонных и гипсоволокнистых листов»

Примечание – При пользовании настоящим стандартом целесообразно проверить действие ссылочных стандартов и сводов правил в информационной системе общего пользования – на официальных сайтах национального органа Российской Федерации по стандартизации и НОСТРОЙ в сети Интернет или по ежегодно издаваемым информационным указателям, опубликованным по состоянию на 1 января текущего года. Если ссылочный документ заменен (изменен), то при пользовании настоящим стандартом следует руководствоваться новым (измененным) документом. Если ссылочный документ отменен без замены, то положение, в котором дана ссылка на него, применяется в части, не затрагивающей эту ссылку.

3. ТЕРМИНЫ И ОПРЕДЕЛЕНИЯ

В данном документе использованы термины, определения которых приведены ниже, а также другие термины, определения которых приняты по нормативным документам, перечисленным в разделе 2:

3.1 геотекстиль нетканый: материал, состоящий из ориентированных и (или) неориентированных (хаотично расположенных) волокон, нитей, филаментов и других элементов, скреплённых механическим, термическим, физико–химическим способами и их комбинацией в различных сочетаниях [ГОСТ Р 53225–2008, статья 3.2.3].

3.2 геотекстиль термоскреплённый из штапельных волокон: рулонный материал, полученный из штапельных волокон с термическим скреплением [ГОСТ Р 53225–2008, статья 3.2.20].

3.3 дом жилой многоквартирный: дом, состоящий из отдельной квартиры (автономного жилого блока), включающий комплекс помещений, предназначенных для индивидуального и/или односемейного заселения жильцов, при их постоянном, длительном или кратковременном проживании (в т.ч. сезонном, отпускном и т.п.) [СП 55.13330.2011, приложение Б].

3.4 дополнительный водоизоляционный ковёр (рулонный или мастичный): слои рулонных кровельных материалов или мастик, в т.ч. армированных стекломатериалами, выполняемые в ендовах, на карнизных участках, в местах примыканий к стенам, шахтам и другим конструктивным элементам.

3.5 дренажный слой: слой из гравия, дренажной профилированной мембраны и других подобных материалов для отвода воды с эксплуатируемых кровель.

3.6 ендова: место пересечения сходящихся скатов покрытия, по которому стекает вода.

3.7 здание жилое многоквартирное: жилое здание, в котором квартиры имеют общие внеквартирные помещения и инженерные системы [СП 54.13330.2011, приложение Б].

3.8 кровля: элемент крыши, предохраняющий здание от проникновения атмосферных осадков; она включает водоизоляционный слой (ковёр) из разных материалов, основание под водоизоляционный слой (ковёр), аксессуары для обеспечения вентиляции, примыканий, безопасного перемещения и эксплуатации, снегозадержания и др.

3.9 кровля эксплуатируемая: специально оборудованная защитным слоем кровля, предназначенная для использования, например, в качестве зоны для отдыха, размещения спортивных площадок, автостоянок, автомобильной дороги, транспорта над подземными паркингами, на стилобатах и т.п. и предусмотренная для пребывания людей, не связанных с периодическим обслуживанием инженерных систем здания.

3.10 крыша (покрытие): верхняя несущая и ограждающая конструкция здания или сооружения для защиты помещений от внешних климатических и других воздействий.

3.11 малоэтажное жилое здание: здание жилое этажно-стью до трех этажей включительно.

3.12 многослойная (трехслойная) кладка: конструкция, состоящая из двух слоев кладки и слоя из теплоизоляционных материалов, соединенных гибкими связями [СП 15.13330.2012, приложение Б].

3.13 облицовка: система из штучных материалов, образующая наружный слой элементов зданий (стен, колонн, перекрытий, цоколей) и поверхности зданий и сооружений [СП 2.13130.2012, раздел 3].

3.14 огнестойкость строительной конструкции: способность строительной конструкции сохранять несущие и (или) ограждающие функции в условиях пожара [СП 2.13130.2012, раздел 3].

3.15 основание под кровлю: поверхность теплоизоляции, несущих плит (настилов) или стяжек, по которой укладывают слои водоизоляционного ковра (рулонного или мастичного), либо стропильные конструкции, обрешётка, контробрешётка, сплошной настил, по которым укладывают и закрепляют штучные, волнистые или листовые кровельные материалы.

3.16 основной водоизоляционный ковер (рулонный и мастичный): слои рулонных кровельных материалов или слои мастика, в том числе армированные, последовательно укладываемые по основанию под кровлю.

3.17 отделка внешних поверхностей наружных стен: внешняя поверхность наружных стен, изготовленная из нештучных (штукатурных, лакокрасочных и т.п.) материалов, предохраняющая основные ограждающие, несущие конструкции и теплоизоляционные материалы от атмосферных и других внешних воздействий [СП 2.13130.2012, раздел 3].

3.18 предохранительный слой: слой из фильтрующего материала, располагаемый между основным водоизоляционным ковром и защитным слоем или пригрузом для предохранения ковра от механических повреждений.

3.19 промышленные здания (производственные здания промышленных предприятий): здания, предназначенные для размещения промышленных производств, обеспечивающие необходимые эксплуатационные условия для труда людей и эксплуатации технологического оборудования.

3.20 разделительный слой: слой из рулонного водоизоляционного (паропроницаемого) материала между теплоизоляцией и монолитной стяжкой на цементном вяжущем для исключения увлажнения теплоизоляции.

3.21 система фасадная теплоизоляционная композиционная с наружными штукатурными слоями (СФТК): совокупность слоев, устраиваемых непосредственно на внешней поверхности наружных стен зданий, в том числе клеевой слой, слой теплоизоляционного материала, штукатурные и защитно-декоративный слои. СФТК представляет собой комплекс материалов и изделий, устанавливаемый на строительной площадке на заранее подготовленные поверхности зданий или сооружений в процессе их строительства, ремонта и реконструкции, а также совокупность технических и технологических решений, определяющих правила и порядок установки СФТК в проектное положение [ГОСТ Р 53786–2010, глава 2, пункт 1].



3.22 совмещённая крыша: верхняя несущая и ограждающая конструкция здания без чердака, совмещающая функции и чердачного перекрытия.

3.23 стальной профилированный настил: гофрированные листовые профили, соединённые между собой по продольным кромкам и закреплённые на опорных конструкциях покрытия (крыши), расположенные поперёк гофров профилей.

3.24 стяжка: монолитный или сборный слой, устраиваемый для выравнивания нижерасположенного слоя или для создания уклона.

3.25 теплоизоляционная юбка: для неотапливаемых зданий и отдельно стоящих опор — часть горизонтальной изоляции, выходящая за контур здания или контур фундамента опоры. Для отапливаемого здания — горизонтальная теплоизоляция за контуром здания, расположенная на глубине заложения подошвы фундамента и граничащая с вертикальной изоляцией.

3.26 фундамент мелкого заложения: фундамент на естественном основании (столбчатый, ленточный, фундаментная плита), подошва которого находится в слое сезонного промерзания, а сам фундамент защищен от выпучивания с помощью плит и устройства в его основании подушки из непучинистого грунта, которым также засыпаются пазухи котлованов.

4. ПРИМЕНЯЕМЫЕ ТЕПЛОИЗОЛЯЦИОННЫЕ МАТЕРИАЛЫ ИЗ ПЕНОПОЛИСТИРОЛЬНЫХ ПЛИТ

4.1 Для теплозащиты различных конструкций зданий и сооружений применяют пенополистирольные плиты, выпускаемые по ГОСТ 15588-2014. В зависимости от технологии изготовления пенополистирольные плиты подразделяют на следующие типы: Р - резаные из крупногабаритных блоков; РГ - резаные графитосодержащие из крупногабаритных блоков и Т - термоформованные.

4.2 Резаные из крупногабаритных блоков (Р) плиты выпускают следующих марок: ППС10, ППС12, ППС13, ППС14, ППС16Ф, ППС17, ППС20, ППС23, ППС25, ППС30, ППС35, в том числе марки ППС15Ф, ППС 20Ф вырезаются из крупногабаритных графитосодержащих блоков (РГ), термоформованные (Т) плиты выпускаются следующих марок: ППС15, ППС20, ППС25, ППС30, ППС35, ППС40, ППС45.

4.3 Пенополистирольные плиты изготавливают с прямоугольной боковой кромкой (тип А) или с выбранной или формованной в «четверть» боковой кромкой (тип Б).

4.4 Пенополистирольные плиты изготавливают следующих размеров:

- длина от 500 до 6000 мм с интервалом через 50 мм;
- ширина от 500 до 2000 мм с интервалом через 50 мм;
- толщина от 10 до 500 мм с интервалом через 5 мм.

По согласованию с потребителем плиты могут быть изготовлены другой формы и размеров.

4.5 Предельные отклонения от номинальных размеров плит не должны превышать значений, приведенных в таблице 4.1.

Таблица 4.1. Предельные отклонения от номинальных размеров плит

Наименование показателя	Номинальные размеры, мм	Предельные отклонения, мм
Длина	до 1000 включ.	± 5
	от 1000 до 2000 включ.	± 7,5
	от 2000	± 10
Ширина	до 1000 включ.	± 5
	от 1000	± 7,5
Толщина	до 50 включ.	± 2,0
	от 50	± 3,0

4.6 Физико-механические характеристики пенополистирольных плит типа Р приведены в таблице 4.2, плит типа РГ – в таблице 4.3, плит типа Т – в таблице 4.4.

Таблица 4.2. Физико-механические характеристики пенополистирольных плит типа Р

Наименование показателя	Значение показателя для плит марки										
	ППС10	ППС12	ППС13	ППС14	ППС16Ф	ППС17	ППС20	ППС23	ППС25	ППС30	ППС35
1. Плотность, кг/м ³ , не менее	10	12	13	14	16	17	20	23	25	30	35
2. Прочность на сжатие при 10 %-ной деформации, кПа, не менее	40	60	70	80	100	100	120	140	160	200	250
3. Предел прочности при изгибе, кПа, не менее	60	100	120	150	180	160	200	220	250	300	350
4. Предел прочности при растяжении в направлении, перпендикулярном поверхности, кПа, не менее	*	*	*	*	100	*	*	*	*	*	*
5. Теплопроводность плит в сухом состоянии при температуре (10±1) °С (283 К), Вт/(м•К), не более	0,041	0,040	0,039	0,038	0,036	0,037	0,036	0,035	0,034	0,035	0,036
6. Теплопроводность плит в сухом состоянии при температуре (25±5) °С (298 К), Вт/(м•К), не более	0,044	0,042	0,041	0,040	0,038	0,039	0,038	0,037	0,036	0,037	0,038
7. Влажность, % по массе, не более	5,0	5,0	3,0	3,0	2,0	3,0	2,0	2,0	2,0	2,0	2,0
8. Водопоглощение за 24 ч, % по объему, не более	4,0	4,0	3,0	3,0	1,0	2,0	2,0	2,0	2,0	2,0	2,0
9. Время самостоятельного горения, с, не более	4	4	4	4	1	4	4	4	4	4	4
* Показатель не нормируется											

Таблица 4.3 – Физико-механические характеристики пенополистирольных плит типа РГ

Наименование показателя	Значение показателя для плит марки	
	ППС15Ф	ППС20Ф
1. Плотность, кг/м ³ , не менее	15	20
2. Прочность на сжатие при 10 %-ной деформации, кПа, не менее	70	100
3. Предел прочности при изгибе, кПа, не менее	140	250
4. Предел прочности при растяжении в направлении, перпендикулярном поверхности, кПа, не менее	100	150
5. Теплопроводность плит в сухом состоянии при температуре (10±1) °С (283 К), Вт/(м•К), не более	0,032	0,031
6. Теплопроводность плит в сухом состоянии при температуре (25±5) °С (298 К), Вт/(м•К), не более	0,034	0,033
7. Влажность, % по массе, не более	2	2
8. Водопоглощение за 24 ч, % по объему, не более	4	3
9. Время самостоятельного горения, с, не более	1	1

Таблица 4.4 – Физико-механические характеристики пенополистирольных плит типа Т

Наименование показателя	Значение показателя для плит марки						
	ППС15	ППС20	ППС25	ППС30	ППС35	ППС40	ППС45
1. Плотность, кг/м ³ , не менее	15	20	25	30	35	40	45
2. Прочность на сжатие при 10 %-ной деформации, кПа, не менее	100	150	180	200	250	300	350
3. Предел прочности при изгибе, кПа, не менее	180	200	250	400	450	500	550
4. Теплопроводность плит в сухом состоянии при температуре (10±1) °С (283 К), Вт/(м•К), не более	0,037	0,036	0,036	0,035	0,036	0,036	0,036
5. Теплопроводность плит в сухом состоянии при температуре (25±5) °С (298 К), Вт/(м•К), не более	0,039	0,038	0,038	0,037	0,038	0,038	0,038
6. Влажность, % по массе, не более	1,0	1,0	1,0	1,0	1,0	1,0	1,0
7. Водопоглощение за 24 ч, % по объему, не более	1,5	1,5	1,0	1,0	0,5	0,3	0,2
8. Время самостоятельного горения, с, не более	4	4	4	4	4	4	4

4.7 Область применения пенополистирольных плит приведена в таблице 4.5.

Таблица 4.5. Область применения пенополистирольных плит

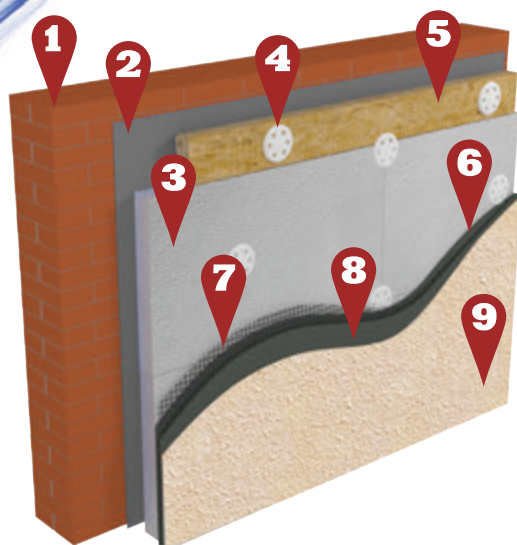
Область применения плит	Марка плит типа резаные из крупногабаритных блоков (Р)											
	ППС10-Р	ППС12-Р	ППС13-Р	ППС14-Р	ППС16Ф-Р	ППС17-Р	ППС20-Р	ППС23-Р	ППС25-Р	ППС30-Р	ППС35-Р	
МАЛОЭТАЖНЫЕ ЖИЛЫЕ ЗДАНИЯ												
Стены с защитно-декоративной штукатуркой	-	-	-	-	+	-	-	-	-	-	-	-
Стены с облицовкой из кирпича	+	+	+	+	-	-	-	-	-	-	-	-
Стены с деревянным каркасом	+	+	+	+	-	-	-	-	-	-	-	-
Мансардные крыши	+	+	+	+	-	-	-	-	-	-	-	-
Чердачное каркасное перекрытие	+	+	+	+	-	-	-	-	-	-	-	-
Полы на лагах по грунту над холодными подпольями или подвалами	+	+	+	+	+	+	+	+	+	+	+	+
МНОГОЭТАЖНЫЕ ЗДАНИЯ												
СТЕНЫ												
Стены с защитно-декоративной штукатуркой	-	-	-	-	+	-	-	-	-	-	-	-
Стены с облицовкой из кирпича	+	+	+	+	-	-	-	-	-	-	-	-
Цоколь здания	-	-	-	-	-	-	-	-	+	+	+	+
КРЫШИ												
Крыши с несущими железобетонными плитами	-	-	-	-	-	+	+	+	+	+	+	+
Крыши с несущим профилированным настилом	-	-	-	-	-	+	+	+	+	+	+	+
ЧЕРДАЧНЫЕ ПЕРЕКРЫТИЯ С НЕСУЩИМИ ЖЕЛЕЗОБЕ- ТОННЫМИ ПЛИТАМИ	+	+	+	+	-	-	-	-	-	-	-	-
ПОЛЫ												
Полы по грунту	-	-	-	-	-	-	-	-	+	+	+	+
Полы на перекрытии над неотапливаемым подвалом или проветриваемым подпольем	-	-	-	-	-	-	-	-	+	+	+	+
Полы на междуэтажном перекрытии из железобетон- ных плит	-	-	-	-	-	-	-	-	+	+	+	+
Полы холодильников	-	-	-	-	-	-	-	-	+	+	+	+
Полы с обогревом	-	-	-	-	-	-	-	-	+	+	+	+

Окончание таблицы 4.5. Область применения пенополистирольных плит

Область применения плит	Марка плит типа								
	Резаные графитосодержащие из крупногабаритных блоков (РГ)		Термоформованные (Т)						
	ППС15Ф-РГ	ППС20Ф-РГ	ППС15-Т	ППС20-Т	ППС25-Т	ПС30-Т	ППС35-Т	ППС40-Т	ППС45-Т
МАЛОЭТАЖНЫЕ ЖИЛЫЕ ЗДАНИЯ									
Стены с защитно-декоративной штукатуркой	+	+	-	-	-	-	-	-	-
Стены с деревянным каркасом	-	-	+	-	-	-	-	-	-
Мансардные крыши	-	-	+	-	-	-	-	-	-
Чердачное каркасное перекрытие	-	-	+	-	-	-	-	-	-
Фундаменты мелкого заложения	-	-	-	-	-	-	-	+	+
МНОГОЭТАЖНЫЕ ЗДАНИЯ									
СТЕНЫ									
Стены с защитно-декоративной штукатуркой	+	+	-	-	-	-	-	-	-
Стены подвала	-	-	-	-	-	-	-	+	+
Цоколь здания	-	-	-	+	+	+	+	+	+
КРЫШИ									
Крыши с несущими железобетонными плитами	-	-	+	+	+	+	+	+	+
Крыши с несущим профилированным настилом	-	-	+	+	+	+	+	-	-
ЧЕРДАЧНЫЕ ПЕРЕКРЫТИЯ С НЕСУЩИМИ ЖЕЛЕЗОБЕТОННЫМИ ПЛИТАМИ	-	-	+	+	+	+	+	-	-
ПОЛЫ									
Полы по грунту	-	-	-	-	+	+	+	+	+
Полы на перекрытии над неотапливаемым подвалом или проветриваемым подпольем	-	-	-	-	+	+	+	+	+
Полы на междуэтажном перекрытии из железобетонных плит	-	-	-	-	+	+	+	+	+
Полы холодильников	-	-	-	-	+	+	+	+	+
Полы с обогревом	-	-	-	-	+	+	+	+	+

4.8 В соответствии с требованиями Федерального закона от 22.06.2008 (ред. от 13.06.2015) № 123-ФЗ «Технический регламент о требованиях пожарной безопасности» строительные материалы, в том числе утеплители конструкций, характеризуются пожарной опасностью. Пожарная опасность строительных материалов, в том числе утеплителей

конструкций, определяется следующими пожарно-техническими характеристиками: горючестью по ГОСТ 30244, воспламеняемостью по ГОСТ 30402, распространением пламени по поверхности, дымообразующей способностью по п. 2.14.2 и 4.18 ГОСТ 12.1.044 и токсичностью продуктов горения по п. 2.15.2 и 4.20 ГОСТ 12.1.044.



1. Несущая стена
2. Грунтовочный слой
3. Теплоизоляция из ППС
4. Анкеры с тарельчатыми дюбелями
5. Противопожарная рассечка из минваты
6. Базовый штукатурный слой
7. Армирующая щелочестойкая сетка
8. Основной штукатурный слой
9. Декоративное штукатурное покрытие

5.1 СИСТЕМЫ ФАСАДНЫЕ ТЕПЛОИЗОЛЯЦИОННЫЕ КОМПОЗИЦИОННЫЕ С НАРУЖНЫМИ ШТУКАТУРНЫМИ СЛОЯМИ (ПРИЛОЖЕНИЕ А.1)

5.1.1 В качестве теплоизоляции стен с наружными штукатурными слоями из тонкослойной штукатурки (СФТК) применяют пенополистирольные плиты резанные из крупногабаритных графитосодержащих (марок ППС15Ф РГ или ППС20Ф РГ) и обычных (марок ППС16Ф Р) блоков.

5.1.2 Основанием под фасадную систему с защитно-декоративным слоем из тонкослойной штукатурки служат: наружные несущие или самонесущие стены, выполненные из монолитного железобетона с минимальной прочностью В15 или из штучных материалов (кирпич, камни, блоки и т.п.).

5.1.3 Система фасадная теплоизоляционная композиционная с наружным штукатурным слоем (СФТК) состоит из следующих основных элементов:

- клея на цементной основе для приклеивания плит теплоизоляции к несущему основанию (стене) по ГОСТ Р 54359 и ГОСТ Р 55936;
- теплоизоляции из пенополистирольных плит марок ППС15Ф РГ, или ППС20Ф РГ или ППС16Ф Р;
- противопожарных рассечек ГОСТ 32314;
- комплекта анкеров с тарельчатыми дюбелями для механического крепления плит теплоизоляции и противопожарных рассечек;
- базового штукатурного слоя толщиной 2–3 мм ГОСТ Р 54359 и ГОСТ Р 55936;
- армирующей щелочестойкой сетки ГОСТ 55225;
- основного штукатурного слоя толщиной до 3 мм ГОСТ Р 54359 и ГОСТ Р 55936;
- декоративного штукатурного покрытия, в том числе и под покраску толщиной до 3,5 мм по ГОСТ Р 54356;
- окрасочных составов по ГОСТ 28196.

5.1.4 Применяемые СФТК должны иметь технические заключения на огневые испытания по ГОСТ 31251, а материалы, входящие в состав конструкции, должны соответствовать ГОСТ Р 56707-2015 или Техническим Свиде-

тельствам, выданным Министерством строительства и жилищно-коммунального хозяйства Российской Федерации, на основе Заключения о технической оценке пригодности для применения в строительстве.

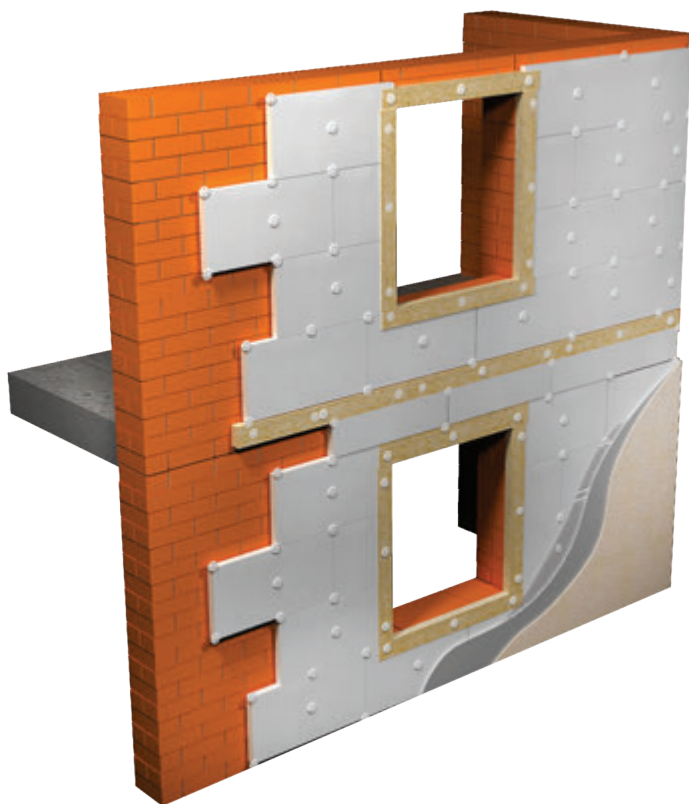
5.1.5 СФТК, имеющие класс пожарной опасности К0 с теплоизоляционным слоем из пенополистирольных плит, допускается применять в зданиях и сооружениях всех степеней огнестойкости, всех классов функциональной и конструктивной пожарной опасности за исключением зданий классов функциональной пожарной опасности Ф.1.1 (зданий дошкольных образовательных организаций, специализированных домов престарелых и инвалидов (не квартирных), больниц, спальных корпусов образовательных организаций с наличием интерната и детских организаций) и Ф.4.1 (зданий общеобразовательных организаций, организаций дополнительного образования детей, профессиональных образовательных организаций) (п. 5.2.3 СП 2.13130.2012).

5.1.6 Класс пожарной опасности (в том числе возможность распространять горение) конструкций наружных стен с внешней стороны с применением СФТК следует определять при проведении огневых испытаний по ГОСТ 31251.

5.1.7 При применении СФТК с теплоизоляцией из пенополистирольных плит для многоэтажных зданий необходимо выполнять следующие дополнительные требования (Приложение А.1, рисунки А.1.1 – А.1.6).

5.1.7.1 При применении в строительстве СФТК с теплоизоляцией из пенополистирольных плит по периметру оконных, дверных и других проёмов следует предусматривать противопожарные рассечки из негорючих минераловатных плит. Ширина окантовок (рассечек) должна составлять не менее 150 мм, толщина не менее общей толщины теплоизоляции стены.

5.1.7.2 Противопожарные рассечки в СФТК с теплоизоляцией из пенополистирольных плит выполняют из негорючих (группа горючести НГ по ГОСТ 30244, класс пожарной опасности строительных материалов – КМ0)



минераловатных плит с прочностью при растяжении перпендикулярно лицевым поверхностям не менее 15 кПа и плотностью не менее 120 кг/м³

5.1.7.3 Площадь пустот, воздушных зазоров или неровностей толщиной 3 или более миллиметров между основанием и теплоизоляцией из пенополистирольных плит не должна превышать 1,5 м².

При выполнении противопожарных расщечек (окантовок) из негорючих минераловатных плит, они должны плотно прилегать к основанию, а также в стыках смежных плит расщечек/окантовок друг к другу без образования зазоров или пустот.

5.1.7.4 По периметру всех эвакуационных выходов из здания следует выполнять противопожарные окантовки из негорючих минераловатных плит шириной не менее 1 м.

5.1.7.5 На внутренних вертикальных углах стен здания (включая внутренние углы, образуемые стенами и внешней стороной ограждения лоджий/балконов), при наличии в одной из них оконных или дверных проемов, мусоросборников, трансформаторных или т.п., расположенных на расстоянии 1,5 м и менее от данного угла, необходимо выполнять противопожарные расщечки (окантовки) из минераловатных плит следующим образом:

- от внутреннего угла в направлении стены с указанным проёмом - на расстояние не менее 1,5 м и на высоту не менее 6 м, считая от верхнего откоса самого верхнего оконного (либо иного) проема;
- от внутреннего угла в направлении противоположной стены – на расстояние не менее 1,0 м и на высоту не менее 6 м, считая от верхнего откоса самого верхнего оконного (либо иного) проема.

5.1.7.6 На внутренних вертикальных углах стен здания

(включая внутренние углы, образуемые стенами и внешней стороной ограждения лоджий/балконов), при наличии в каждой из них оконных или дверных проемов, мусоросборников, трансформаторных или т.п., расположенных на расстоянии 1,5 м в обе стороны от внутреннего угла и на высоту не менее 8 м, необходимо выполнять противопожарные расщечки (окантовки) из минераловатных плит.

5.1.7.7 СФТК с теплоизоляцией из пенополистирольных плит по всему периметру здания всегда следует начинать на нижней и заканчивать на верхней отметках сплошной «концевой» противопожарной расщечкой, выполненной из негорючих минераловатных плит шириной не менее 150 мм.

5.1.7.8 Нижнюю «концевую» противопожарную расщечку из негорючих минераловатных плит следует устанавливать на высоту не менее 750 мм от уровня отмостки здания.

5.1.7.9 В уровне верхних откосов оконных или дверных проемов, на каждом этаже здания, но не реже чем через 4 м по всему периметру его фасада следует устанавливать «промежуточные» (поэтажные) по высоте здания горизонтальные расщечки из негорючих минераловатных плит шириной не менее 150 мм.

5.1.7.10 В случае если расстояние между смежными проемами этажа, а также между углом здания и ближайшим проемом более 1,5 м, «промежуточные» поэтажные противопожарные расщечки из негорючих минераловатных плит допускается, за исключением 1-го этажа здания, выполнять дискретными в пределах этих участков, продлевая их за пределы проема на расстояние не менее 750 мм в сторону соответствующего бокового простенка. По всем остальным сторонам проёмов, вдоль всей их длины, вплотную к внешним обрезаем проёмов, следует устанавливать окантовки из указанных минераловатных плит шириной не менее 150 мм.

5.1.7.11 На «глухих» (без проемов) стенах здания, начиная с 2,5 м от нижней отметки применения системы, «промежуточные» поэтажные противопожарные расщечки из негорючих минераловатных плит допускается не устанавливать при условии, что расстояние до ближайшего здания составляет не менее 10 м; в противном случае СФТК следует выполнять со всеми поэтажными расщечками и с учетом требований нижеследующего подпункта.

5.1.7.12 В случае если здание состоит из разновысоких корпусов, тогда крышу нижестоящего здания, примыкающую к стене вышестоящего здания, на ширину не менее 2 м следует выполнять по всему контуру сопряжения стена/крыша, в том числе и на «глухих» (без проемов) участках фасада, в соответствии с п. 2.11 СП 16.13330.2011 как «эксплуатируемую» кровлю.

В противном случае, а также, если СФТК примыкает к «неэксплуатируемой» кровле (участку кровли) нижерасположенного здания, на высоту не менее 3,5 м от кровли нижерасположенного здания по всей ее длине в качестве теплоизоляции стены применяют негорючие минераловатные плиты.

5.1.7.13 Теплоизоляцию парапетов зданий со стороны кровли следует выполнять из негорючих минераловатных плит.

Допускается выполнять теплоизоляцию парапетов зда-



ний со стороны кровли из пенополистирольных плит, если примыкающая к парапету кровля по всему контуру их сопряжения на ширину не менее 2 м от границы сопряжения парапет/кровля выполнена как «эксплуатируемая» (в соответствии с п. 2.11 СП 16.13330.2011).

5.1.7.14 Теплоизоляцию ограждающих конструкций «въездов-выездов» во встроено-пристроенные автостоянки не допускается выполнять из горючих пенополистирольных плит.

5.1.7.15 Не допускается применение теплоизоляции из пенополистирольных плит для утепления внутренних поверхностей сквозных проездов (арок) или проходов в зданиях и сооружениях.

5.1.7.16 Участки стен в пределах всей высоты проекции пожарной или наружной маршевой лестницы, а также на ширину не менее 500 мм в каждую боковую сторону, считая от соответствующего края лестниц, следует утеплять негорючими минераловатными плитами.

5.1.7.17 По всему контуру сопряжения рассматриваемой СФТК с другой фасадной системой следует устанавливать рассечки из вышеуказанных негорючих минераловатных плит шириной не менее 150 мм и толщиной равной толщине сечения системы утепления.

5.1.7.18 На высоту не менее 2,5 м от уровня отмостки здания рекомендуется выполнять базовый штукатурный слой системы в антивандальном исполнении (с увеличенной толщиной базового слоя не менее 12 мм и усиленным армированием двойной щелочестойкой стеклосеткой).

5.1.8 При несоблюдении любого из требований п.п. 5.1.4 – 5.1.7 наружные стены со смонтированной на них СФТК, а также и сама СФТК, относятся к классу пожарной опасности К3 по ГОСТ 31251. В таком случае область применения этих конструкций являются здания и сооружения V степени огнестойкости и класса конструктивной пожарной опасности С3.

5.1.9 Выполнение стен без устройства рассечек допускается (СП 2.13130.2012 и Федеральный закон № 123-ФЗ):

- в многоквартирных жилых зданиях IV степени огнестойкости класса конструктивной пожарной опасности С2 высотой до 5 м;
- в многоквартирных жилых зданиях V степени огнестойкости высотой до 5 м;
- в многоквартирных одно- и двухэтажных жилых домах требования по степени огнестойкости и классу конструктивной пожарной опасности не предъявляются;
- в административных зданиях IV и V степеней огнестойкости класса конструктивной пожарной опасности С2 и С3 высотой до 6 м;
- в производственных зданиях категории В, IV степени огнестойкости класса конструктивной пожарной опасности С2 и С3 высотой до 18 м;
- в производственных зданиях категории В, V степени огнестойкости высотой до 12 м;
- в производственных зданиях категории Д, IV степени огнестойкости класса конструктивной пожарной опасности С2 и С3 высотой до 18 м;
- в производственных зданиях категории Д, V степени ог-

нестойкости класса высотой до 12 м.

5.1.10 Перед началом фасадных работ проводят приемку/передачу наружных стен под отделку с учетом СП 70.13330.

Трещины и углубления размером более 10 мм заполняют ремонтными составами и выравнивают шпаклёвкой.

Допускается выполнять выравнивание отдельных участков поверхности стен с помощью обтёсывания плит теплоизоляции из пенополистирола.

5.1.11 Перед началом работ изолируемые поверхности освобождают от наплывов бетона, кладочного раствора, старой непрочной штукатурки, пятен нефтепродуктов, краски, а также выступающих деталей, не являющихся элементами конструкции здания.

5.1.12 В цокольной части для установки первого ряда плит теплоизоляции применяют специальные опорных профили (цокольные шины), закрепляемые к стене анкерными дюбелями (Приложение А.1, рисунки А.1.13 – А.1.14).

Первым рядом плит, устанавливаемым в опорный профиль, является противопожарный пояс из минераловатных плит шириной не менее 150 мм и толщиной равной толщине сечения системы утепления из пенополистирольных плит.

5.1.13 Монтаж теплоизоляционных плит осуществляют послойно. Плиты теплоизоляции устанавливают снизу вверх с соблюдением правил перевязки швов: смещение вертикальных швов по горизонтали на ширину 500 мм, зубчатая перевязка на углах здания, обрамление оконных и дверных проемов плитами с подогнанными по месту вырезами.

5.1.14 Плиты теплоизоляции предварительно фиксируются к стене с помощью клея, наносимого на обратную сторону плиты. При этом необходимо следить, чтобы клеевой состав не попадал в стыки между плитами. Стыки между плитами размером более 2 мм следует заполнять клиновидными полосками из пенополистирола.

5.1.15 Механическое крепление теплоизоляционных плит соответствующими анкерами с диаметром тарельчатого диска не менее 60 мм выполняют только после полного высыхания клеевого состава в соответствии со схемой установки дюбелей с учетом инструкции производителя.

Тарельчатые дюбели устанавливают в угловых местах стыков плит теплоизоляции, а также в центре на их плоскости. На внешних углах здания (краевая зона), в зоне повышенных ветровых нагрузок проводят установку дополнительных анкеров с тарельчатым дюбелем.

На внешних углах здания (краевая зона) дюбели устанавливают на расстоянии не менее 50 мм от края стен из железобетона и на расстоянии не менее 100 мм – из кирпича или ячеистого бетона.

5.1.16 Плиты нижнего слоя при монтаже многослойной теплоизоляции предварительно закрепляют к стене с помощью клея в соответствии с требованиями пункта 5.1.14, а затем после полного высыхания клея плиты механически закрепляют тарельчатыми дюбелями из расчета не менее двух штук на плиту. Затем с помощью клея в соответствии с требованиями 5.1.14 закрепляют плиты верхнего слоя и после полного высыхания клея механически закрепляют в соответствии с требованиями 5.1.15.

5.1.17 Ширина краевой зоны составляет $1 \text{ м} \leq a/8 \leq 2 \text{ м}$, где a – ширина торца здания.

5.1.18 Тарельчатый диск дюбеля после его установки не должен выступать над поверхностью теплоизоляционного слоя.

5.1.19 Расстановку дюбелей для конкретных вариантов определяют по расчету с учетом следующих факторов:

- геометрических характеристик здания в плане и по высоте;
- расчетных значений ветрового отсоса по СП 20.13330;
- прочностных характеристик основания;
- предельных отклонений поверхности ограждающих конструкций от вертикали.

5.1.20. Количество дюбелей определяют по формуле:

$$n_{д} = \frac{1}{R_{д}} \left[\frac{N_{г}}{F_{д}} + \frac{P_{1} \cdot l_{1} + P_{2} \cdot l_{2}}{W_{д}} \right] \geq n_{\min}$$

где: $n_{д}$ – требуемое количество дюбелей;

$R_{д}$ – расчетное растягивающее напряжение в дюбеле, Па (кгс/см²);

$N_{г}$ – расчетное растягивающее усилие в дюбеле от ветрового отсоса, Н (кгс);

$F_{д}$ – площадь поперечного сечения дюбеля, см²;

P_{1} – расчетный вес утеплителя, Н (кгс);

P_{2} – расчетный вес защитного штукатурного слоя, Н (кгс);

l_{1} – расстояние от поверхности основания до центра тяжести утеплителя, см;

l_{2} – расстояние от поверхности основания до центра тяжести защитного штукатурного слоя, см;

$W_{д}$ – момент сопротивления одного дюбеля, см³;

n_{\min} – минимальное количество дюбелей при размерах плит утеплителя 1000×1000 мм.

Значения $N_{г}$, P_{1} , P_{2} – принимают на 1 м² стены.

Расчетное количество дюбелей принимают по наихудшему результату.

5.1.21 Установку тарельчатых дюбелей выполняют следующим образом:

- сверлят отверстие под дюбель глубиной на 10 – 15 мм больше длины дюбеля;
- в отверстие вставляется дюбель так, чтобы тарельчатый диск не выступал над поверхностью теплоизоляции;
- забивается или завинчивается (в зависимости от типа дюбеля) распорный элемент;
- тарельчатый диск дюбеля зашпаклевывают клеевым раствором;

- при забивании металлического распорного элемента дюбеля следует исключить возможность повреждения пластмассовой термоголовки. В случае повреждения термоголовки распорный элемент должен быть заменен.

5.1.22 Противопожарные рассечки из минераловатных плит закрепляют клеем и дюбелями независимо от основного теплоизоляционного слоя из пенополистирольных плит.

5.1.23 После окончательного закрепления плит теплоизоляции на их поверхность наносят базовый слой, в который полностью утапливают армирующую сетку и шляпки тарельчатых дюбелей.

5.1.24 Сетку раскатывают сверху вниз без складок и перекосов. По продольным кромкам сетки следует предусма-

тривать нахлест не менее 100 мм.

5.1.25 В углах оконных и дверных проемов выполняют дополнительное армирование диагонально расположенными отрезками сетки размерами не менее 200×300 мм.

5.1.26 На горизонтальные углы над оконными и дверными проемами для предотвращения попадания воды на горизонтальные плоскости следует устанавливать пластиковые уголки с капельником.

5.1.27 На поверхности оконной рамы рекомендуется устанавливать примыкающие профили.

5.1.28 Полотна основной армирующей щелочестойкой стеклотетки укладывают вертикально сверху вниз до капельника опорного (цокольного) профиля.

5.1.29 В местах примыкания защитного армированного слоя к оконным и дверным блокам кельмой следует снимать фаску под углом 45° до уплотнительной ленты.

5.1.30 Наружные углы стен и ребра откосов проемов предварительно (до нанесения базового штукатурного слоя) армируют угловыми профилями из металла или пластика с вклеенной в них стеклотеткой либо углозащитной стеклотеткой. Указанные элементы наклеивают на поверхность утеплителя. Нанесение на этих участках базового слоя осуществляют после схватывания клеевого раствора, то есть не менее чем через 24 ч.

5.1.31 «Антивандалный» штукатурный слой цокольной части здания на высоту до 2,5 м от планировочной отметки земли усиливают с помощью армирования панцирной сеткой. Кромки панцирных сеток соединяют встык. Панцирную сетку закрепляют к несущей стене тарельчатыми дюбелями через теплоизоляционный слой.

Усиленную «антивандалную» отделку цокольной части здания также возможно выполнять из материалов повышенной прочности и стойкости к истиранию, допускающих их очистку и мойку, например из лицевого кирпича, плит из натурального или искусственного камня, керамической и стеклянной плитки, мозаичной штукатурки и др. Под защитно-декоративную кирпичную облицовку цоколя выполняют самонесущий фундамент.

5.1.32 После высыхания базового слоя (не менее 24 часа) его поверхность обрабатывают грунтовкой. При необходимости перед нанесением грунтовки поверхность базового слоя шлифуют.

При применении декоративных штукатурных составов светлых тонов используют колерующую грунтовку. При наличии дефектов поверхности (трещин и т.п.) может также применяться тонкая шпатлевка.

5.1.33 Декоративное покрытие наносят после высыхания грунтовки (не менее чем через 1 час).

5.1.34 Поверхность декоративного слоя не менее чем через 24 часа может быть окрашена фасадными красками.

5.1.35 Суммарная толщина базового и защитно-декоративного слоев на рядовых участках должна составлять не менее 8 мм, на откосах оконных и дверных проемов, на цокольной части и на первых этажах зданий – не менее 12 мм.

5.1.36 При устройстве защитно-штукатурного слоя из тонкослойной штукатурки через каждые 24 м в нем предусматривают температурно-деформационные швы по существующим деформационным швам здания.

5.1.37 При выполнении деформационных швов вдоль



края шва укладывают противопожарные рассечки из негорючих минераловатных плит. В шов между плитами (шириной 10 – 20 мм) укладывают уплотнительный шнур, а затем наносят герметик или устанавливают специальный профилированный элемент.

5.1.38 Между штукатурным слоем и элементами заполнения проемов (окон, дверей) размещают профиль из ПВХ с уплотнительной паропроницаемой лентой, или на всю толщину штукатурки зазор заполняют уплотнительной паропроницаемой лентой, герметиком или эластичной шовной мастикой.

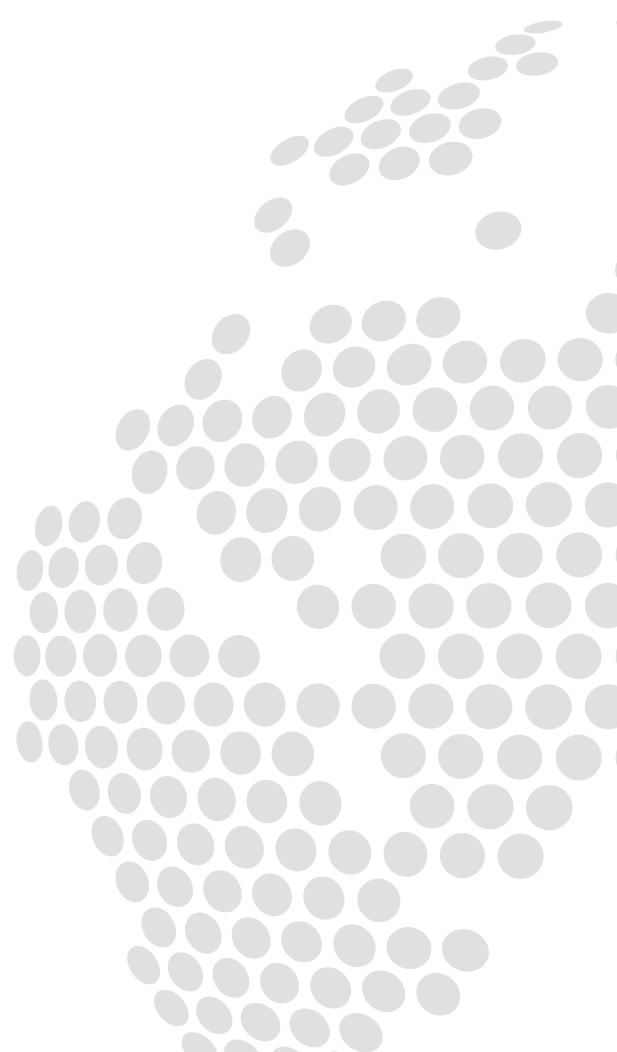
5.1.39 При выполнении работ следует избегать нанесения штукатурки на участки фасада, находящиеся под

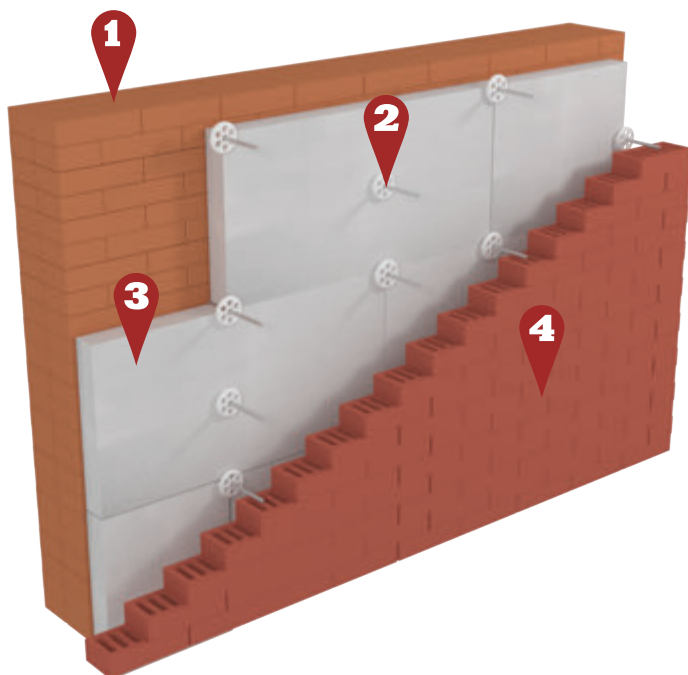
воздействием прямых солнечных лучей, ветра и дождя, для чего строительные леса закрывают ветрозащитной сеткой или пленкой.

5.1.40 Свеженанесенный декоративный штукатурный слой в течение 1 – 2 суток защищают от прямого воздействия дождя и пересыхания под воздействием прямых солнечных лучей.

5.1.41 Парапеты, пояса, подоконники и т.п. элементы должны иметь надежные сливы из оцинкованной стали, которые обеспечивают отвод атмосферной влаги и исключают возможность ее сбегания непосредственно по стене.

5.1.42 Необходимость устройства в стене пароизоляции определяют по расчету по СП 50.13330.





1. Наружная стена
2. Стеклопластиковые стержни с прижимной шайбой
3. Теплоизоляция из ППС
4. Защитно-декоративная кладка

5.2. МНОГОСЛОЙНЫЕ СТЕНЫ С ОБЛИЦОВКОЙ ИЗ КИРПИЧА (ПРИЛОЖЕНИЕ А.2)

5.2.1 При выполнении многослойных стен с защитно-декоративным слоем из кирпича в качестве теплоизоляции используют резаные из крупногабаритных блоков плиты из пенополистирола марок ППС10, ППС12, ППС13 или ППС14.

5.2.2 Многослойные стены с облицовкой из кирпича могут быть выполнены несущими и ненесущими для зданий высотой до 75 м.

5.2.3 Многослойные наружные стены с эффективным теплоизоляционным слоем и защитной стенкой из кирпича применяют для зданий с сухим и нормальным температурно-влажностным режимом эксплуатации (СП 15.13330).

Применение трехслойной кладки с эффективным утеплителем для наружных стен помещений с влажным режимом эксплуатации допускается при условии нанесения на их внутренние поверхности пароизоляционного покрытия.

Применение такой кладки для наружных стен помещений с мокрым режимом эксплуатации, а также для наружных стен подвалов не допускается.

5.2.4 Внутренний слой многослойной стены может быть выполнен из кирпича, камня, блоков или других конструкций на основе каменной кладки или из моно-литного железобетона.

5.2.5 Теплоизоляцию многослойной стены выполняют в один слой из пенополистирольных плит с обычной или выбранной в «четверть» боковой кромкой.

5.2.6 В качестве защитной кирпичной стенки применяют полнотелый или пустотелый кирпич или камни керамические лицевые или отборные стандартные (ГОСТ 530) предпочтительно полусухого прессования, а также силикатный кирпич (ГОСТ 379). При облицовке силикатным кирпичом цоколь, пояса, парапеты и карниз выполняют из керамического кирпича.

5.2.7 Защитную стенку из кирпича толщиной 250 мм выполняют самонесущей на всю высоту здания, а толщиной 120 мм – на высоту здания до 4-х этажей (12 м). При этом

защитная стенка из кирпича толщиной 120 мм может быть выполнена для зданий большей высоты как ненесущая с опиранием её на балки пояса, выступающие из несущей стены через каждые 2 этажа (6 – 7 м) по высоте здания (Приложение А.2, рисунки А.2.3 и А.2.4).

Кладку защитной стенки из кирпича выполняют с обязательным заполнением раствором горизонтальных и вертикальных швов и их расшивкой с фасадной стороны.

5.2.8 Между теплоизоляционными плитами из пенополистирола и защитной облицовкой (стенкой) выполняют рихтовочный зазор, величина которого не должна превышать 15 мм.

5.2.9 В уровне перекрытий предусматривают расщечки из негорючих материалов, например, из минераловатных плит, на всю толщину теплоизоляционного слоя и высотой не менее толщины перекрытия (не менее 150 мм).

5.2.10 По контуру оконных и дверных проемов предусматривают слой негорючей теплоизоляции шириной 150 мм из минераловатной плиты плотностью не менее 120 кг/м³ и прочностью при растяжении перпендикулярно лицевым поверхностям не менее 15 кПа.

5.2.11 Шаг температурных швов в кирпичной облицовке принимают по СП 15.13330 как для неотапливаемых зданий.

5.2.12 Кирпичные стены следует крепить к перекрытиям и покрытиям анкерами сечением не менее 0,5 см² на 1 п.м. (9.35 СП 15.13330).

5.2.13 Расстояние между анкерами в перекрытиях из сборных панелей, опирающихся на стены, должны быть не более 3 м.

5.2.14 Устройство кирпичных карнизов в трехслойных стенах, образованных напуском рядов кладки, не допускается.

5.2.15 Гибкие связи и сетки следует проектировать из коррозионностойких сталей или сталей, защищенных от коррозии, возможно применение связей и сеток из

композиционных полимерных материалов (на основе базальтовых, углеродных и др. волокон). Толщину антикоррозионного покрытия металлических связей и сеток принимают в соответствии с СП 27.13330.

5.2.16 Связи должны устанавливаться только под прямыми углами к поверхности стен.

5.2.17 В горизонтальных швах кладки (при отсутствии указаний) точечные связи должны выполняться с закреплением в несущей стене и облицовочном слое путем отгибов.

5.2.18 Армирование ненесущих многослойных стен с гибкими связями следует выполнять с применением кладочных сеток и продольных стержней диаметром не более 5 мм и поперечных стержней диаметром 3 мм, устанавливаемых с шагом не более 200 мм.

Длина перехлеста сеток в местах их стыковки должна составлять не менее 150 мм.

Армирование лицевого слоя при отсутствии вертикальных деформационных швов на углах должно выполняться сетками через 3 ряда кладки по высоте, длиной 1 м в обе стороны от угла или до ближайшего вертикального деформационного шва.

5.2.19 Диаметр сетчатой арматуры должен быть не менее 3 мм.

Диаметр арматуры в горизонтальных швах кладки должен быть, не более:

- при пересечении арматуры в швах - 6 мм;
- без пересечения арматуры в швах - 8 мм.

Расстояние между поперечными стержнями сетки должно быть не более 120 мм и не менее 30 мм.

Швы кладки армокаменных конструкций должны иметь толщину не более 16 мм и превышать диаметр арматуры не менее чем на 4 мм.

5.2.20 В качестве гибких связей используют стержни из стеклопластиковой арматуры диаметром 5 мм с анкерным уширением на концах или стержни из базальтопластика БПА диаметром 6 мм с рифленой поверхностью и законцовкой (анкером) в виде загиба и змейки.

5.2.21 Стеклопластиковые связи закладывают в горизонтальные швы кладки не более чем через 600 мм по длине стены и не более 500 мм по ее высоте. Суммарная площадь сечения гибких связей должна быть не менее 1 см² на 1 м² поверхности стены.

5.2.22 Стеклопластиковые стержни, выполняющие функцию связей, укладывают горизонтально и перпендикулярно плоскости стены. Разница отметок кратных концов уложенного стержня не должна превышать 5 мм.

5.2.23 Стеклопластиковые стержни укладывают в горизонтальный шов на расстоянии не менее 60 мм от вертикальных швов кладки. Стеклопластиковые стержни

должны заходить в облицовочный слой толщиной 120 мм на глубину не менее 90 мм и в несущий слой на глубину не менее 90 мм.

5.2.24 Все открытые поверхности стальных элементов, выходящих на фасад, и анкера, устанавливаемые в кладке, защищают от коррозии металлизацией слоем толщиной 120 мкм или лакокрасочными покрытиями (СП 27.13330).

5.2.25 Горизонтальные деформационные швы в несущих многослойных стенах со средним слоем из пенополистирольного утеплителя следует устраивать в облицовочном кирпичном слое, в ненесущих стенах - по всей толщине стены.

Горизонтальные деформационные швы во внутреннем и наружном слоях ненесущих многослойных стен следует выполнять в уровне опорных конструкций (между вышележащей конструкцией и верхним рядом кладки).

5.2.26 Горизонтальные швы по высоте здания в облицовке несущих многослойных стен со средним слоем из эффективной теплоизоляции допускается устраивать следующим образом:

- первый шов - под перекрытием 2-го этажа;
- далее поэтажно, под плитой монолитного железобетонного перекрытия и под консольной балкой, устанавливаемой под сборной железобетонной плитой перекрытия.

5.2.27 Зазор между перекрытием и стеной заполняют полиуретановой пеной с постановкой трубчатых уплотнителей из вспененного полиэтилена и последующей двухсторонней герметизацией зазора силиконовым герметиком.

5.2.28 Вертикальные температурно-деформационные швы устраиваются в лицевом слое многослойных наружных стен, отделенных от теплоизоляционного слоя.

5.2.29 Вертикальные швы на углах здания следует располагать на расстоянии 250 - 500 мм от угла по одной из сторон. При толщине облицовочного слоя 250 мм расстояние между швами может быть увеличено.

При необходимости увеличения расстояния между температурными швами требуется проведение расчетов температурных деформаций с учетом конструктивных особенностей стен, конструкции здания, ориентации его по сторонам света и климатических условий.

5.2.30 Наружные стены следует защищать от увлажнения со стороны фундаментов, а также со стороны примыкающих отмосток с помощью выполнения гидроизоляционного слоя выше уровня отмостки. Гидроизоляционный слой также выполняют ниже пола подвала.

5.2.31 Для подоконников, поясков, парапетов и тому подобных выступающих, особо подверженных увлажнению частей стен следует предусматривать защитные покрытия из цементного раствора, кровельной стали и др. Выступающие части стен должны иметь уклоны, обеспечивающие сток атмосферной влаги.



1. Наружная стена
2. Выравнивающий слой
3. Теплоизоляция из ППС
4. Тарельчатый дюбель
5. Базовая штукатурка с армирующей щелочестойкой стеклосеткой
6. Финишная защитно-декоративная штукатурка
7. Противопожарная рассечка из минеральной ваты
8. Металлопрофиль
9. Штукатурка цоколя
10. Гидроизоляция
11. Отмостка по проекту
12. Утрамбованный слой щебня
13. Покрытие пола
14. Железобетонная плита

5.3. СТЕНЫ ПОДВАЛОВ, В ТОМ ЧИСЛЕ ЦОКОЛЬНАЯ ЧАСТЬ (ПРИЛОЖЕНИЕ А.3)

5.3.1 Теплоизоляция стен подвалов необходима при размещении в подвалах служебно-вспомогательных помещений, складов и т.п., в которых размещена нижняя разводка труб систем отопления, горячего водоснабжения, а также труб систем водоснабжения и канализации. В результате достигается снижение затрат на отопление, исключается возможность образования конденсата на стенах, повышается комфортность и улучшаются условия работы конструкций.

5.3.2 Несущая часть стен подвала может быть выполнена из кирпичной кладки, бетонных блоков или из монолитного железобетона.

5.3.3 Утепление стен подвалов с наружной стороны выполняют термоформованными плитами из пенополистирола марок ППС40-Т или ППС45-Т.

Утепление стены в цокольной части выполняют из резаных крупногабаритных блоков плит пенополистирола марок ППС25-Р, ППС30-Р, ППС35-Р или термоформованных плит марок ППС20-Т, ППС25-Т, ППС30-Т и ППС35-Т.

5.3.4 Требуемая толщина теплоизоляции стен подвала, расположенной выше уровня земли, принимается равной толщине теплоизоляции наружной стены и вычисляется по формуле:

$$\delta_{ум} = \left(R_o^{прив.} - 0,16 - \frac{\delta}{\lambda} \right) \cdot \lambda_{ум}$$

где $R_o^{прив.}$ – приведенное сопротивление теплопередаче наружной стены, принимаемое по СП 50.13330;

δ – толщина несущей части стены, м;

λ – коэффициент теплопроводности материала несущей части стены, Вт/(м·°С);

$\lambda_{ум}$ – коэффициент теплопроводности материала теплоизоляции, Вт/(м·°С).

5.3.5 Приведенное сопротивление теплопередаче, м²·°С/Вт, стены подвала, расположенной ниже уровня земли, определяется по формуле:

$$R_o^{II} = 1,05 + \frac{\delta}{\lambda} + \frac{\delta_{ум}}{\lambda_{ум}}$$

где $\delta_{ум}$ – толщина теплоизоляции, м.

5.3.6 Требуемая толщина теплоизоляции стены подвала, расположенной ниже уровня земли, находится из условия $R_o^{II} = R_o^{прив.}$ и вычисляется по формуле:

$$\delta_{ум} = \left(R_o^{прив.} - 1,05 - \frac{\delta}{\lambda} \right) \cdot \lambda_{ум}$$

5.3.7 Плиты теплоизоляции из пенополистирола марок ППС40-Т или ППС45-Т точно приклеивают к наружной поверхности стены подвала после выполнения по ней окрасочной или оклеечной гидроизоляции.

5.3.8 Плиты из пенополистирола марок ППС25-Р, ППС30-Р, ППС35-Р, ППС20-Т, ППС25-Т, ППС30-Т или ППС35-Т в зоне цоколя обязательно закрепляют с помощью дюбелей из расчета 4 дюбеля на плиту 1000x1000 мм. Ниже уровня земли не рекомендуется механическое закрепление плит теплоизоляции к стене, т.к. оно может повредить гидроизоляцию.

5.3.9 Работы по теплоизоляции стен, расположенных ниже уровня земли следует выполнять после завершения гидроизоляционных работ.



5.3.10 Крепление теплоизоляционных плит из пенополистирола к гидроизоляционной поверхности из битуминозных материалов выполняют в следующей последовательности: битуминозный покровный слой рулонной гидроизоляции подплавляют в трех- пяти точках и к ним плотно прижимают плиту теплоизоляции. Каждую плиту укладывают вплотную друг к другу. При невозможности выполнить качественное крепление указанным способом используют холодные цементосодержащие клеи, совместимые с теплоизоляционными плитами из пенополистирола, при этом гидроизоляция должна быть с мелкозернистой посыпкой.

5.4 СТЕНЫ С РАСПОЛОЖЕНИЕМ ТЕПЛОИЗОЛЯЦИИ СО СТОРОНЫ ПОМЕЩЕНИЯ (ПРИЛОЖЕНИЕ А.4)

5.4.1 Дополнительное утепление стен со стороны помещений выполняют при условии недопустимости (запрещения) изменения фасада здания (п. 8.11. СП 23-101).

5.4.2 В качестве теплоизоляции применяют фасадные пенополистирольные резаные плиты из крупногабаритных графитосодержащих (марок ППС15Ф-РГ, или ППС20Ф-РГ) и обычных (марок ППС16Ф Р) блоков или обычные резаные из крупногабаритных блоков марок ППС10-Р, ППС 12-Р, ППС13-Р, ППС 14-Р.

5.4.3 Крепление плит к стене осуществляют с помощью деревянного или металлического каркаса.

5.3.11 При выполнении фундамента глубокого заложения методом «стена в грунте» крепление теплоизоляционных плит из пенополистирола выполняют к стене в грунте, а между гидроизоляционным слоем из ПВХ-мембраны и плитами из пенополистирола прокладывают разделительный слой из геотекстиля с поверхностной плотностью не менее 300 г/м².

5.3.12 Защита теплоизоляционного слоя может быть выполнена стенкой из кирпичной кладки толщиной 120 мм или с использованием профилированной термопластичной пленки, которую на уровне цоколя крепят к несущей части стены с помощью дюбелей.

5.4.4 В качестве отделочного слоя плит из пенополистирола со стороны помещений применяют сухую штукатурку из гипсокартонных или гипсоволокнистых листов.

В качестве защитно-декоративного слоя применяют оклейку обоями или покраску, а также облицовку керамической плиткой, мозаикой и др.

5.4.5 В процессе оштукатуривания стен наружные и внутренние углы стен, а также оконные и дверные откосы следует усиливать с помощью металлических уголков с армирующей полосой из стеклотекстиля.

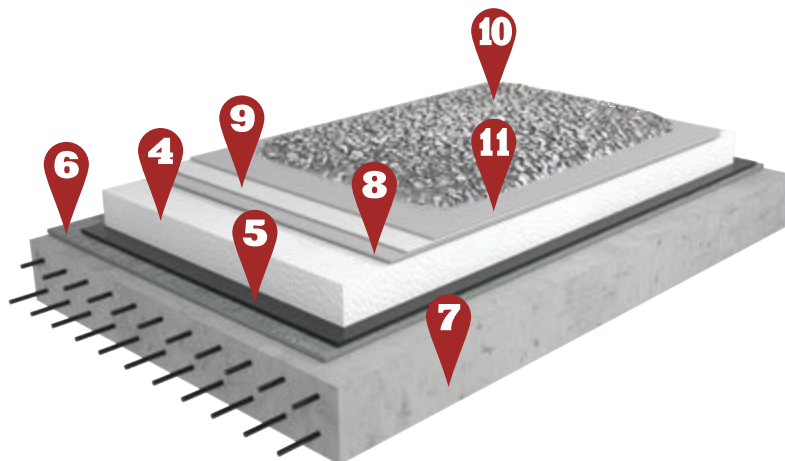
5.4.6 В помещениях с влажным или мокрым режимом эксплуатации необходимо применять водонепроницаемые краски.

6. КОНСТРУКТИВНЫЕ РЕШЕНИЯ КРЫШ

Крышу с теплоизоляцией из плит пенополистирола следует выполнять в соответствии с требованиями СП 17.13330.



1. Битумно-полимерная гидроизоляция
2. Армированная цементно-песчаная стяжка
3. Полиэтиленовая пленка
4. Теплоизоляция из ППС
5. Пароизоляция
6. Выравнивающая стяжка



7. Железобетонное основание
8. Разделительный слой из стеклохолста
9. Полимерная мембрана
10. Балласт
11. Иглопробивной геотекстиль

6.1 КРЫШИ С НЕСУЩИМИ ЖЕЛЕЗОБЕТОННЫМИ ПЛИТАМИ И РУЛОННЫМ ВОДОИЗОЛЯЦИОННЫМ КОВРОМ (ПРИЛОЖЕНИЯ А.5 И А.6)

6.1.1 До начала изоляционных работ должны быть выполнены и приняты все строительные-монтажные работы на изолируемых участках, включая замоноличивание швов между плитами, устройство выравнивающей стяжки из раствора, установку и закрепление к плитам чаш водосточных воронок, компенсаторов деформационных швов, патрубков (или стаканов) для пропускания инженерного оборудования и т.п. Кирпичные парапеты должны быть оштукатурены и иметь необходимые закладные детали.

6.1.2 Покрытие в общем виде состоит из следующих слоев:

- несущие плиты из монолитного или сборного железобетона;
- выравнивающая затирка из цементно-песчаного раствора;
- пароизоляция;
- уклонообразующий слой из цементно-песчаного раствора или уклонообразующих блоков из пенополистирольных плит;
- теплоизоляция;
- разделительный слой;
- выравнивающая стяжка из цементно-песчаного раствора марки М100 толщиной не менее 40 мм;
- водоизоляционный ковер;
- защитный слой.

6.1.3 В качестве теплоизоляции неэксплуатируемых кровель применяют плиты из пенополистирола резаные из крупногабаритных блоков марок ППС17-Р, ППС20-Р,

ППС23-Р или термоформованные плиты марки ППС15-Т.

В качестве теплоизоляции эксплуатируемых кровель применяют плиты из пенополистирола марок ППС25-Р, ППС30-Р, ППС35-Р, ППС20-Т, ППС25-Т, ППС30-Т, ППС35-Т или ППС40-Т.

6.1.4 В местах примыкания покрытия к выступающим над кровлей конструкциям (например, стенам, трубам, слуховым окнам и др.) пароизоляцию заводят на вертикальные конструкции на толщину теплоизоляции и приклеивают к ним.

6.1.5 Плиты теплоизоляции наклеивают на горячей битумной мастике ($t = 60 - 70 \text{ }^\circ\text{C}$) толщиной 2 мм или на битумный клей. При наклейке плиты плотно прижимают друг к другу и к основанию. Точечная либо полосовая приклейка должна быть равномерной и составлять 25 – 35 % площади склеиваемых поверхностей.

Также в качестве клеевого состава применяют цементосодержащие составы или пенополиуретановые клеи.

Укладку плит теплоизоляции выполняют методом «на себя».

6.1.6 При выполнении теплоизоляционного слоя из двух и более слоев швы между плитами из пенополистирола следует располагать в разбежку. Плиты одного ряда должны плотно прилегать друг к другу и быть уложены со смещением в соседних рядах, равным половине их длины. Стыки теплоизоляционных плит верхнего слоя следует располагать со смещением относительно стыков нижнего слоя на ширину не менее 300 мм.

6.1.7 По плитам теплоизоляции выполняют стяжку из цементно-песчаного раствора марки М100 толщиной не менее 40 мм, укладываемую по разделительному слою из рубероида с проклейкой швов.

В стяжке предусматривают температурно-усадочные швы шириной 5 – 10 мм, разделяющие ее поверхность на участки размером не более 6 X 6 м. Швы должны располагаться над торцевыми швами несущих плит.

6.1.8 Уклон кровли определяется конструкцией покрытия. При этом на уклонах более 10 % рекомендуется механическое закрепление водоизоляционного ковра из рулонных материалов к несущему основанию с проклейкой (сваркой) продольных и поперечных швов.

6.1.9 Водоизоляционный ковёр выполняют из рулонных наплавляемых битумно-полимерных материалов с верхним слоем с крупнозернистой посыпкой или из полимерных рулонных материалов.

6.1.10 При укладке водоизоляционного ковра из полимерных рулонных материалов по теплоизоляционному слою в случае несовместимости этих материалов между ними укладывают стеклохолст с поверхностной плотностью не менее 100 г/м².

6.1.11 Водоизоляционный ковёр из наплавляемых битумно-полимерных материалов выполняют методом подплавления по стяжке из цементно-песчаного раствора, которую предварительно огрунтовывают праймером.

6.1.12 Защитный слой водоизоляционного ковра следует выполнять в соответствии с СП 17.13330.

6.1.13 Максимально допустимая площадь кровли из рулонных и мастичных материалов групп горючести Г-2, Г-3 и Г-4 при общей толщине водоизоляционного ковра до 6 мм, не имеющей защиты из слоя гравия, а также площадь участков, разделенных противопожарными поясами (стенами), не должна превышать значений, приведенных в таблице 6.1.

6.1.14 Противопожарные пояса должны быть выполнены как защитные слои эксплуатируемых кровель шириной не менее 6 м. Противопожарные пояса должны пересекать основание под кровлю (в том числе теплоизоляцию), выполненное из материалов групп горючести Г-3 и Г-4, на всю толщину этих материалов. Если основание под кровлю (в том числе теплоизоляция) выполнено из материалов групп горючести Г-1, Г-2, то пересекать противопожарными поясами основание не требуется.

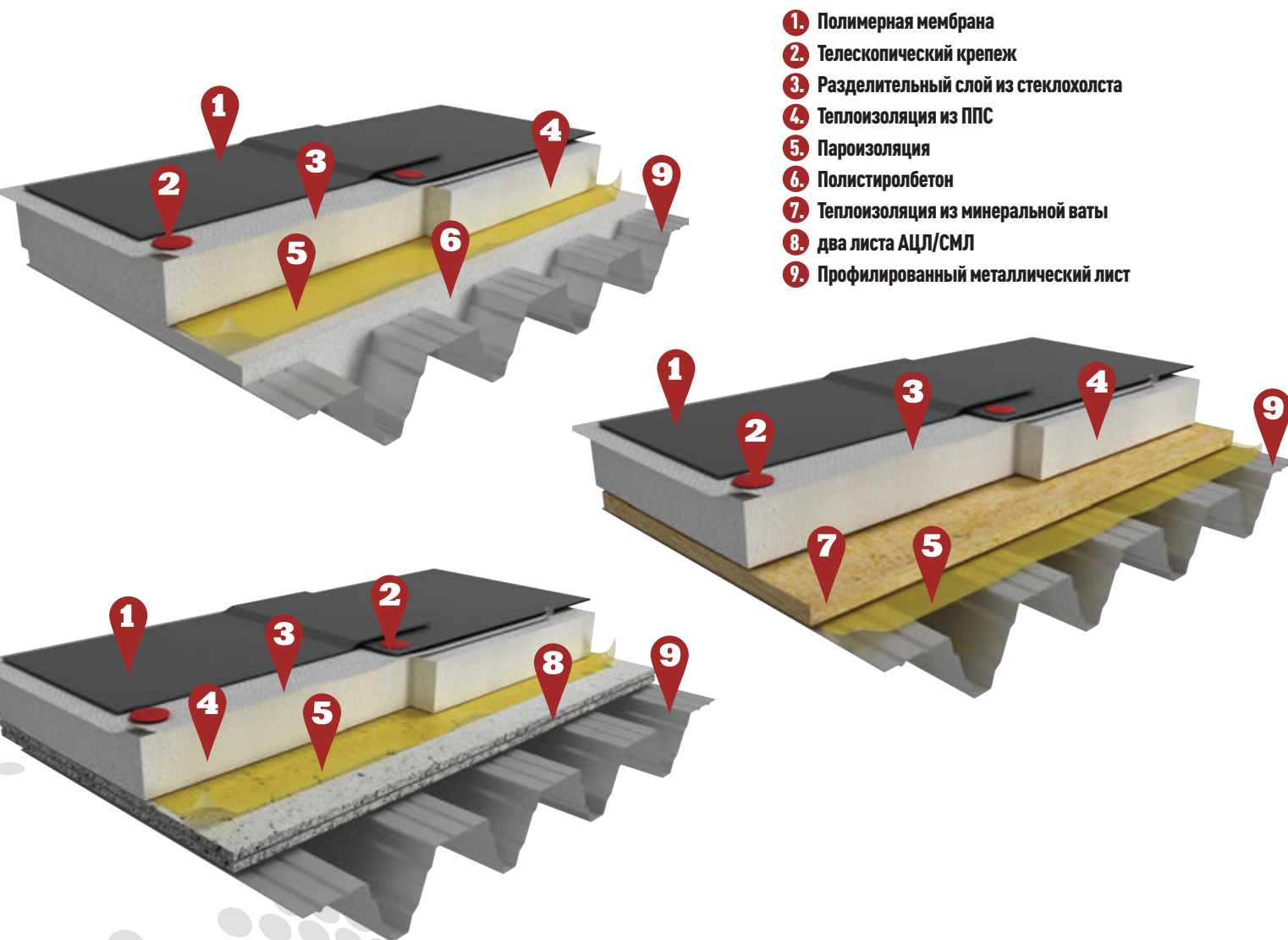
6.1.15 Противопожарные пояса следует выполнять на повышенных участках крыши, в местах водоразделов, чтобы обеспечить беспрепятственный сток воды к местам водосброса.

Группа горючести (Г) и распространения пламени (РП) водоизоляционного ковра кровли, не ниже	Группа горючести материала основания под кровлю	Максимально допустимая площадь кровли без гравийного слоя или крупнозернистой посыпки, а также участков кровли, разделенных противопожарными поясами, м ²
Г2; РП2	НГ; Г1; Г2; Г3; Г4	Без ограничений 10000
Г3; РП2	НГ; Г1; Г2; Г3; Г4	10000 8500
Г3; РП3	НГ; Г1; Г2; Г3; Г4	5200 3600 2000 1200
Г4	НГ; Г1; Г2; Г3; Г4	3600 2000 1200 400

6.1.16 Места пересечения кровли противопожарными стенами допускается рассматривать как противопожарный пояс. Противопожарные стены должны возвышаться над кровлей: не менее чем на 600 мм, если хотя бы один из элементов чердачного или бесчердачного покрытия, за исключением кровли, выполнен из материалов групп Г3, Г4; не менее чем на 300 мм, если элементы чердачного или бесчердачного покрытия, за исключением кровли, выполнены из материалов групп Г1, Г2. Противопожарные стены могут не возвышаться над кровлей, если все элементы чердачного или бесчердачного покрытия, за исключением водоизоляционного ковра, выполнены из материалов НГ (п.5.4.10 СП 2.13130).

6.1.17 Работы по укладке кровли выполняют в соответствии с требованиями СП 17.13330, СП 71.13330 и СО 002-02495342-2005 «Кровли зданий и сооружений. Проектирование и строительство».

6.2 КРЫШИ С НЕСУЩИМ ПРОФИЛИРОВАННЫМ НАСТИЛОМ И ВОДОИЗОЛЯЦИОННЫМ КОВРОМ ИЗ РУЛОННЫХ МАТЕРИАЛОВ И КОМБИНИРОВАННОЙ ТЕПЛОИЗОЛЯЦИЕЙ (ПРИЛОЖЕНИЕ А.7)



1. Полимерная мембрана
2. Телескопический крепеж
3. Разделительный слой из стеклохолста
4. Теплоизоляция из ППС
5. Пароизоляция
6. Полистиролбетон
7. Теплоизоляция из минеральной ваты
8. два листа АЦЛ/СМЛ
9. Профилированный металлический лист

6.2.1 ПОКРЫТИЕ С НЕСУЩИМ ПРОФИЛИРОВАННЫМ НАСТИЛОМ ВЫПОЛНЯЮТ В ТРЕХ ВАРИАНТАХ:

ВАРИАНТ 1 (Приложение А.7, рисунок А.7.2)

- несущий стальной профилированный настил;
- пароизоляционный слой из битумно-полимерных рулонных материалов толщиной не более 2 мм;
- негорючие минераловатные плиты с прочностью на сжатие при 10 %-ной деформации не менее 40 кПа толщиной не менее 50 мм при подтверждении пожарными испытаниями группы пожарной опасности конструкции К0;
- теплоизоляцию из резаных плит пенополистирола марок ППС17-Р, ППС20-Р, ППС23-Р или термоформованных ППС15-Т;
- разделительный слой из стеклохолста с поверхностной плотностью не менее 100 г/м²;
- водоизоляционный ковер из одного слоя ПВХ-мембраны толщиной не менее 1,2 мм.

ВАРИАНТ 2 (Приложение А.7, рисунок А.7.2):

- несущий стальной профилированный настил;
- противопожарная рассечка из двух слоев стекломагнетитовых листов, уложенных с разбежкой швов;
- пароизоляционный слой из битумно-полимерных рулонных материалов толщиной не более 2 мм;
- теплоизоляцию из резаных плит пенополистирола марок ППС17-Р, ППС20-Р, ППС23-Р или термоформованных ППС15-Т;
- разделительный слой из стеклохолста с поверхностной плотностью не менее 100 г/м²;
- водоизоляционный ковер из одного слоя ПВХ-мембраны толщиной не менее 1,2 мм.

ВАРИАНТ 3 (Приложение А.7, рисунок А.7.3):

- несущий стальной профилированный настил Н75 с антикоррозионным покрытием в соответствии с требованиями СП 28.13330;
- слой пенобетона плотностью 200 кг/м³ или полистиролбетона толщиной 100 мм;
- пароизоляционный слой из битумно-полимерных рулонных материалов толщиной не более 2 мм;
- теплоизоляцию из резаных плит пенополистирола марок ППС17-Р, ППС20-Р, ППС23-Р или термоформованных ППС15-Т;
- разделительный слой из стеклохолста с поверхностной плотностью не менее 100 г/м²;
- водоизоляционный ковер из одного слоя ПВХ-мембраны толщиной не менее 1,2 мм.

ВАРИАНТ 4 (Приложение А.7, рисунок А.7.3)

- несущий стальной профилированный настил;
- пароизоляционный слой из битумно-полимерных рулонных материалов толщиной не более 2 мм;
- негорючие минераловатные плиты с прочностью на сжатие при 10%-ной деформации не менее 40 кПа толщиной не менее 50 мм при подтверждении пожарными испытаниями группы пожарной опасности конструкции К0;
- теплоизоляцию из резаных плит пенополистирола марок ППС17-Р, ППС20-Р, ППС23-Р или термоформованных ППС15-Т;
- разделительный слой из рубероида с проклейкой швов;
- монолитная стяжка из цементно-песчаного раствора или сухая стяжка из двух слоев хризотилцементных листов;
- водоизоляционный ковер из двух слоев наплавляемых битумно-полимерных рулонных материалов толщиной по 4 мм каждый слой. Верхний слой водоизоляционного ковра должен быть с крупнозернистой посыпкой.

6.2.2 В местах примыкания профнастила к стенкам парапетов, к деформационным швам, к водосточным воронкам, а также с каждой стороны конька и ендовы для

конструктивных решений вариантов 1, 2, 3 и 4 следует предусматривать заполнение пустот ребер настилов (со стороны теплоизоляции) на длину не менее 250 мм заглушками из негорючих минераловатных материалов.

6.2.3 Негорючие минераловатные плиты точечно приклеивают к основанию. Приклейка должна быть равномерной и составлять 25–35% площади наклеиваемых плит. Стыки плит следует располагать на верхних полках профнастила с плотным прилеганием боковых и торцевых граней друг к другу.

Плиты теплоизоляции из минераловатных плит следует укладывать в два слоя с разбежкой швов.

6.2.4 Крепление теплоизоляционных резаных плит марок ППС17-Р, ППС20-Р, ППС23-Р или термоформованных ППС15-Т в конструктивных решениях покрытия по вариантам 1, 2 и 3 выполняют механическим способом с помощью тарельчатых дюбелей из расчета не менее четырех дюбелей на плиту.

6.2.5 При укладке многослойной теплоизоляции нижний слой следует крепить из расчета один дюбель на плиту.

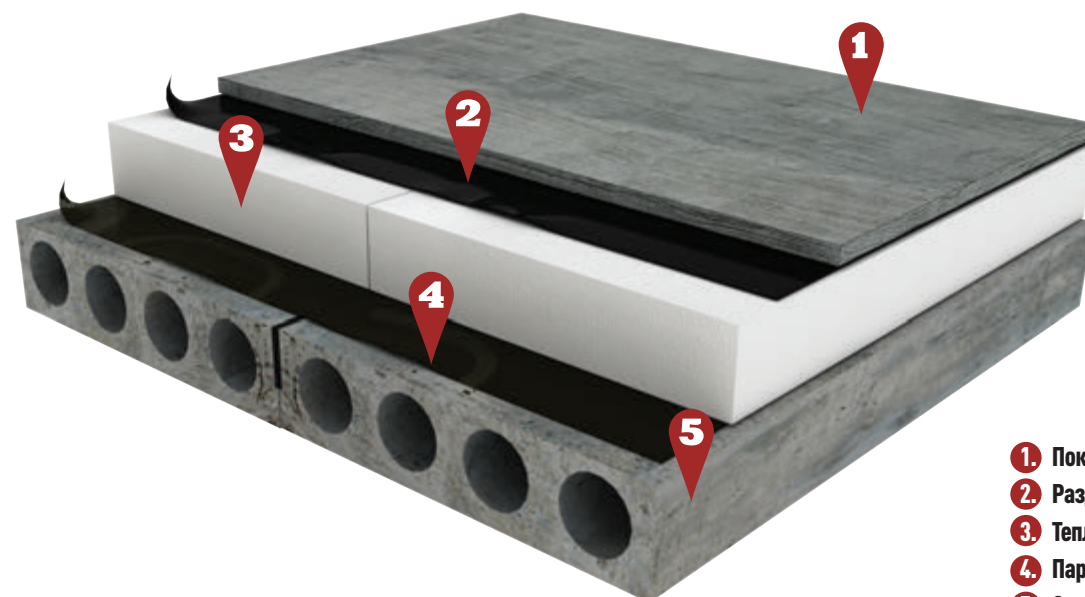
Раскладку плит ведут аналогично 6.1.6.

6.2.6 Крепление теплоизоляционных резаных плит марок ППС17-Р, ППС20-Р, ППС23-Р или термоформованных ППС15-Т в конструктивных решениях покрытия по варианту 3 выполняют с помощью точечной приклейки к основанию. Приклейка должна быть равномерной и составлять 25–35% площади наклеиваемых плит с плотным прилеганием боковых и торцевых граней друг к другу.

6.2.7 Кровлю из наплавляемых битумно-полимерных материалов выполняют методом подплавления по стяжке из цементно-песчаного раствора, которую предварительно огрунтовывают праймером.

6.2.8 Кровлю из ПВХ-мембраны укладывают по разделительному слою из стеклохолста с поверхностной плотностью не менее 100 г/м² и механически закрепляют полкам несущего профилированного настила.

6.2.9 Количество креплений кровельного ковра для различных участков покрытия устанавливают расчетом в соответствии с СП 20.13330.



1. Покрытие пола
2. Разделительный слой
3. Теплоизоляция из ППС
4. Пароизоляция
5. Основание

7. ЧЕРДАЧНЫЕ ПЕРЕКРЫТИЯ С НЕСУЩИМИ ЖЕЛЕЗОБЕТОННЫМИ ПЛИТАМИ (ПРИЛОЖЕНИЕ А.8)

7.1 Чердачные перекрытия разработаны по сборному или монолитному железобетонному основанию.

7.2 В качестве теплоизоляции чердачного перекрытия применяют резаные плиты из пенополистирола марок ППС10-Р, ППС 12-Р, ППС13-Р, ППС 14-Р.

7.3 Укладку теплоизоляционных плит по железобетонному основанию выполняют между деревянными лагами каркаса.

7.4 Для изготовления лаг каркаса по железобетонному основанию на эксплуатируемом чердачном перекрытии применяется древесина 2-го сорта.

Для изготовления лаг каркаса по железобетонному основанию на неэксплуатируемом перекрытии применяется древесина 3-го сорта.

7.5 Между лагами деревянного каркаса укладывают пароизоляцию с проклейкой швов и приклейкой ее к выступающим над поверхностью перекрытия конструкциям.

7.6 По пароизоляции между лагами деревянного каркаса укладывают теплоизоляционные плиты.

Если толщина теплоизоляционного слоя больше высоты сечения несущих элементов деревянного каркаса, то применяют доборные бруски, высота которых равна требуемой толщине дополнительной теплоизоляции. При этом бруски прибивают к лагам каркаса в перпендикулярном направлении, что придает дополнительную жесткость и устойчивость каркаса.

7.7 На неэксплуатируемых чердачных перекрытиях по теплоизоляционному слою укладывают защитный слой из стеклоткани или стеклохолста с ходовыми дорожками из сплошного настила для обслуживания оборудования или выполняют сборную стяжку, закрепляя ее к лагам деревянного каркаса шурупами.

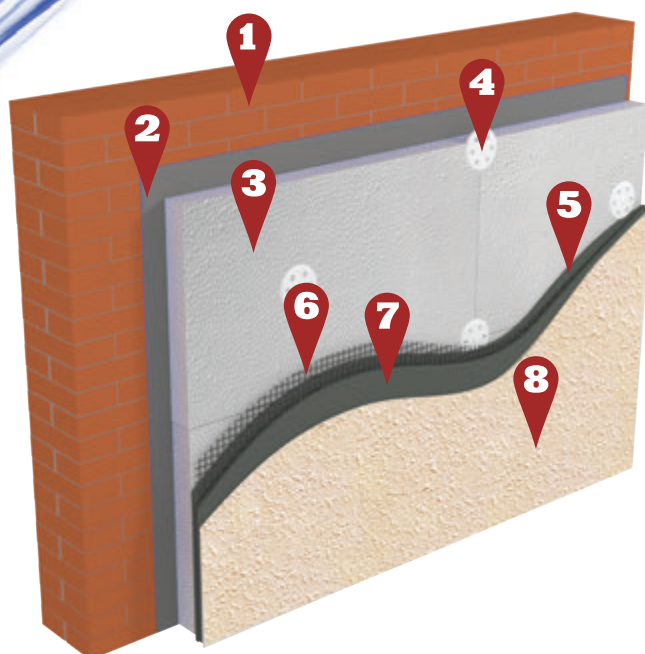
7.8 Сборную стяжку выполняют из двух слоев ЦСП или хризотилцементных пресованных плоских листов, которые раскладывают по лагам и закрепляют к ним шурупами с шагом 300 мм.

На эксплуатируемых чердачных перекрытиях по лагам каркаса настилают черновой пол, который служит основанием под финишную отделку.



АССОЦИАЦИЯ
ПРОИЗВОДИТЕЛЕЙ
И ПОСТАВЩИКОВ
ПЕНОПОЛИСТИРОЛА

8. МАЛОЭТАЖНЫЕ ЖИЛЫЕ ЗДАНИЯ



1. Несущая стена
2. Грунтовочный слой
3. Теплоизоляция из ППС
4. Анкеры с тарельчатыми дюбелями
5. Базовый штукатурный слой
6. Армирующая щелочестойкая сетка
7. Основной штукатурный слой
8. Декоративное штукатурное покрытие

8.1 СТЕНЫ С ЗАЩИТНО-ДЕКОРАТИВНЫМ СЛОЕМ ИЗ ШТУКАТУРКИ (ПРИЛОЖЕНИЕ А.9)

8.1.1 Решение стен с отделочным слоем из тонкослойной штукатурки разработано на основе фасадных систем с тонким наружным штукатурным слоем по теплоизоляции из резаных пенополистирольных плит фасадных марок с содержанием графита ППС15Ф-РГ, ППС20Ф-РГ и без содержания графита ППС16Ф-Р для малоэтажных жилых зданий класса конструктивной пожарной опасности С3 высотой до 3 этажей включительно.

8.1.2 Основанием под фасадную систему с защитно-декоративным слоем из тонкослойной штукатурки толщиной 6 – 8 мм служат: наружные несущие или самонесущие стены, выполненные из монолитного железобетона или из штучных материалов (кирпич, камни, ячеистобетонные и бетонные блоки).

8.1.3 Системы состоят из следующих основных элементов:

- клея на цементной основе для приклеивания плит теплоизоляции к несущему основанию (стене) по ГОСТ Р 54359 и ГОСТ Р 55936;
- теплоизоляции из пенополистирольных плит марок ППС15Ф РГ, или ППС20Ф РГ или ППС16Ф Р с прямоугольной боковой гранью (тип А) или с формованными в «четверть» боковыми кромками (тип Б);
- комплекта анкеров с тарельчатыми дюбелями для механического крепления плит теплоизоляции и противопожарных рассечек;
- базового штукатурного слоя толщиной 2–3 мм ГОСТ Р 54359 и ГОСТ Р 55936;
- армирующей щелочестойкой сетки ГОСТ 55225;
- основного штукатурного слоя толщиной до 3 мм ГОСТ Р 54359 и ГОСТ Р 55936;
- декоративного штукатурного покрытия, в том числе и под покраску толщиной до 3,5 мм по ГОСТ Р 54356;
- окрасочных составов по ГОСТ 28196.

8.1.4 Перед началом работ изолируемые поверхности освобождают от наплывов бетона, кладочного раствора, старой непрочной штукатурки, пятен нефтепродуктов, краски, а также выступающих деталей, не являющихся элементами конструкции здания.

Трещины и углубления более 10 мм заполняют и заделывают.

Допускается выравнивание отдельных участков поверхности стен с помощью обтёсывания поверхности плит из пенополистирола.

8.1.5 Теплоизоляционную систему монтируют после:

- монтажа наружных оконных и дверных блоков;
- завершения всех внутренних работ, связанных с «мокрыми» процессами (кладочные, бетонные и штукатурные работы), а также обеспечения достаточного просушивания основания.

8.1.6 В цокольной части для установки первого ряда плит теплоизоляции применяют специальные опорных профили (цокольные шины), закрепляемые к стене анкерными дюбелями.

Расстояние между точками установки анкеров не должно превышать 300 мм. Между соседними профилями необходимо оставлять зазор от 2 до 5 мм для стыковки с помощью соединительных элементов.

8.1.7 Монтаж теплоизоляционных плит осуществляют послойно. Плиты теплоизоляции устанавливают снизу вверх с соблюдением правил перевязки швов: смещение вертикальных швов по горизонтали, зубчатая перевязка на углах здания, обрамление оконных и дверных проемов плитами с подогнанными по месту вырезами.

8.1.8 Плиты теплоизоляции закрепляют на поверхности стены с помощью тарельчатых дюбелей, а предварительно приклеивают к поверхности стены с помощью клея.

При креплении плит теплоизоляции к основанию необходимо следить, чтобы клеевой состав не попадал в стыки между ними. Стыки между плитами размером более 2 мм следует заполнять клиновидными полосками из пенополистирола.

8.1.9 После полного высыхания клеевого состава осуществляют механическое крепление плит теплоизоляции к стене дюбелями с диаметром тарельчатого диска не менее 60 мм.

8.1.10 Расстановку и расчет количества дюбелей выполняют в соответствии с требованиями, приведенными в пунктах 5.1.16 – 5.1.22 настоящего стандарта.

8.1.11 Закрепление плит теплоизоляции и нанесение отделочных слоев штукатурки выполняют в соответствии с требованиями, приведенными в пунктах 5.1.24 – 5.1.39.



1. Несущая стена
2. Теплоизоляция из ППС
3. Анкеры с тарельчатыми дюбелями
4. Армирующая щелочестойкая сетка
5. Основной штукатурный слой
6. Декоративное штукатурное покрытие

8.2 СТЕНЫ С ДЕРЕВЯННЫМ КАРКАСОМ (ПРИЛОЖЕНИЕ А.10)

8.2.1 Стены домов с деревянным каркасом состоят из несущих стоек, обвязок, обшивки, теплоизоляционного и отделочного слоев.

8.2.2 Теплоизоляцию стены выполняют в один слой.

В качестве теплоизоляции применяют резаные плиты из пенополистирола марок ППС10-Р, ППС12-Р, ППС13-Р или ППС14-Р.

8.2.3 Каркас стен состоит из вертикальных стоек и горизонтальных элементов (верхняя и нижняя обвязки, перемычки над окнами и дверными проемами). Стойки в пределах каждого этажа опираются на нижние обвязки каркаса стены.

Жесткость каркаса обеспечивается обшивкой каркаса из жестких плитных или листовых материалов или диагональными связями жесткости или распорками.

8.2.4 Для защиты конструкции каркасной стены от паров со стороны помещения применяют пароизоляционную пленку, которую размещают по внутренней поверхности утеплителя с креплением пленки к стойкам каркаса.

8.2.5 Сечение и шаг стоек каркаса стен необходимо принимать по расчету в зависимости от высоты стоек и от

передаваемой на них нагрузки. При этом должны учитываться размеры пиломатериалов по ГОСТ 24454 и их прочностные характеристики по СП 64.13330.

8.2.6 Элементы каркаса стен должны быть выполнены из пиломатериалов хвойных пород не ниже 2-го сорта по ГОСТ 8486.

Все деревянные конструкции должны быть антипиренованы и антисептированы в соответствии с требованиями главы СП 70.13330.

8.2.7 Стойки стен должны быть непрерывными и цельными по всей высоте этажа (кроме стоек у проемов).

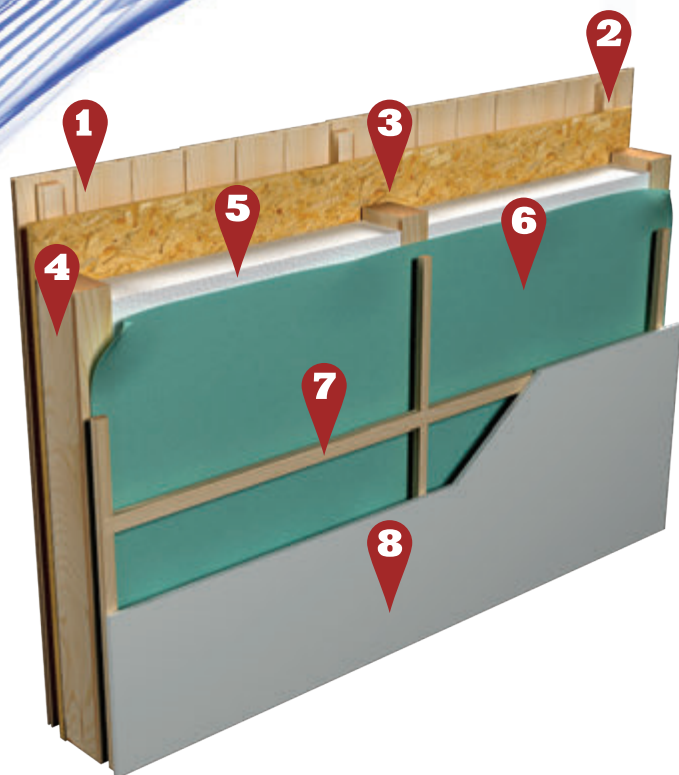
8.2.8 Обвязки выполняются из досок толщиной не менее 40 мм. Верхние обвязки в несущих стенах должны по высоте состоять из двух досок, нижние обвязки – из одной доски.

8.2.9 В наружных стенах нижняя обвязка может выступать за пределы опоры не более чем на 1/3 своей высоты.

8.2.10 Соединение деталей каркаса осуществляется гвоздями, скобами или шипами. Обшивка крепится к каркасу гвоздями или самонарезающими винтами.



АССОЦИАЦИЯ
ПРОИЗВОДИТЕЛЕЙ
И ПОСТАВЩИКОВ
ПЕНОПОЛИСТИРОЛА



1. Наружная отделка
2. Направляющая
3. Лист ОСБ
4. Стояк каркаса
5. Теплоизоляция из ППС
6. Пароизоляция
7. Обрешетка
8. Внутренняя отделка

8.2.11 Наружная защитная обшивка стены, к которой крепится облицовка, должна быть:

- из пиломатериалов толщиной не менее 16 мм;
- из фанеры и других материалов на основе древесины толщиной не менее 8 мм – для крепления металлической облицовки, 10 мм – для крепления асбестоцементных плиток или листов, 12 мм – для крепления сеток под штукатурку.

8.2.12 В случаях, когда защитная обшивка не соответствует требованиям 7.2.9, облицовку следует крепить к дополнительно устанавливаемой деревянной обрешетке из пиломатериалов сечением не менее 20×40 мм, прибитой гвоздями к каркасу стены.

8.2.13 В зависимости от конструктивного решения и требуемой толщины плит теплоизоляции каркасные стены выполняют тремя способами:

ВАРИАНТ 1:

- внутренняя обшивка гипсокартонными или гипсоволокнистыми листами;
- пароизоляционный слой;
- деревянный каркас с шагом 600 мм;
- плиты теплоизоляции укладывают враспор в толще деревянных стоек каркаса;
- ветрозащитная теплоизоляция, расположенная поверх стоек деревянного каркаса, образуя сплошной наружный слой теплоизоляции. Стыки плит проклеивают самоклеющейся лентой шириной не менее 150 мм;
- деревянный каркас из брусков, образующих вентиляционный зазор шириной не менее 20 мм;
- наружная деревянная облицовка.

ВАРИАНТ 2:

- внутренняя обшивка гипсокартонными или гипсоволокнистыми листами;

- пароизоляционный слой;
- вертикальный деревянный каркас с шагом 600 мм;
- горизонтальный деревянный каркас с шагом 600 мм;
- плиты теплоизоляции в толще деревянного каркаса;
- ветрозащита из древесноволокнистых плит;
- деревянный каркас из брусков, образующих вентиляционный зазор шириной не менее 20 мм;
- наружная деревянная облицовка.

ВАРИАНТ 3:

- внутренняя обшивка гипсокартонными или гипсоволокнистыми листами;
- пароизоляционный слой;
- деревянный каркас с шагом 600 мм;
- плиты теплоизоляции в толще деревянного каркаса;
- ветрозащита из древесноволокнистых плит;
- деревянный каркас из брусков, образующих вентиляционный зазор шириной не менее 20 мм;
- наружная деревянная облицовка или кирпичная кладка толщиной 120 мм.

7.2.14 Плиты теплоизоляции укладывают с плотным прилеганием друг к другу. Стыки между плитами размером более 2 мм следует заполнять клиновидными полосками из пенополистирола.

7.2.15 Наружная облицовка каркасных стен выполняется из каменной или кирпичной кладки, плитных и листовых материалов на основе древесины и асбестоцемента, фанеры, алюминия и стали.

7.2.16 Наружная облицовка устраивается с зазором от 20 до 30 мм от наружной обшивки каркаса.



1. Черепица
2. Шаговая обрешетка
3. Мембрана диффузионная
4. Теплоизоляция из ППС
5. Пароизоляция
6. Деревянная стропильная система

8.3. МАНСАРДНАЯ КРЫША (ПРИЛОЖЕНИЕ А.11)

8.3.1 Кровлю на крыше стропильной конструкции рекомендуется выполнять из штучных материалов (черепицы или плиток), листовых материалов (кровельная сталь, цинк-титан, медь, алюминий) и волнистых листов в соответствии с требованиями СП 17.13330. При этом во избежание образования конденсата в конструкции покрытия должен быть предусмотрен вентилируемый зазор.

8.3.2 Высота воздушного зазора между ветроводозащитной мембраной и кровлей должна быть не менее 50 мм – для кровли из мягкой битумной черепицы, профилированного стального листа, шифера, черепицы и для металлической фальцевой кровли. Необходимо обеспечить свободный проход воздуха в вентиляционном зазоре, для чего обязательно устанавливается контрообрешетка; перекрытие мест движения воздуха не допускается. Вентиляцию в ребрах крыши, ендовах, областях примыкания ската крыши к печным трубам следует усиливать дополнительными отверстиями в дистанционных брусках, вентиляционных прорезях в подшивках карнизов, коньковыми вентиляционными проёмами.

8.3.3 На крышах с кровлями из металлических листов, укладываемых на сплошной настил, для отвода конденсата в соответствии с пунктом 4.6 СП 17.13330 предусматривают объёмную диффузионную мембрану (ОДМ), укладываемую между кровлей и настилом. Нахлест продольных швов мембраны шириной 100 мм проклеивают самоклеющейся кромочной лентой. Нахлест поперечных швов мембраны шириной 150 мм проклеивают с помощью двухсторонней самоклеющейся ленты. Поперечный нахлест выполняют с помощью удаления структурного дренажного слоя на ширину 150 мм от края нижнего полотна мембраны.

8.3.4 Для естественного освещения и проветривания мансардных помещений в ограждающие конструкции встраиваются окна.

8.3.5 Огнезащитную облицовку несущих стальных и деревянных конструкций следует выполнять в соответствии с указаниями СП 163.1325800.

8.3.6 Пароизоляцию монтируют со стороны помещения вдоль или поперек стропильных ног, закрепляя к нижним граням стропил скобами или гвоздями с широкой шляпкой из нержавеющей стали, обеспечивая продольный нахлест смежных полотнищ не менее 100 мм, а поперечный – не менее 150 мм. Швы пароизоляционной пленки, как правило, проклеивают самоклеющимися односторонними лентами.

8.3.7 В местах примыкания пароизоляционного слоя к несущим конструкциям (например, стенам), трубам или иным конструктивным элементам его заводят на указанные конструкции не менее чем на 100 мм и приклеивают двусторонними самоклеющимися лентами.

8.3.8 Пароизоляционную пленку дополнительно закрепляют к стропилам с помощью деревянных брусков, являющихся каркасом для внутренней обшивки из гипсокартонных или гипсоволокнистых листов.

8.3.9 Крепление облицовочного слоя из декоративных материалов с внутренней стороны наклонных конструкций скатных крыш рекомендуется осуществлять с помощью деревянных реек или специальных профилей, проложенных между пароизоляционным слоем и облицовкой. Это необходимо для сохранения целостности пароизоляционного слоя. Сечение деревянных реек (профилей) должно обеспечивать величину зазора, необходимую и достаточную для прокладки кабелей, крепления розеток и элементов отделки.

8.3.10 Пароизоляционная пленка должна быть герметично приклеена к вентиляционным трубам, воздуховодам, антенным выводам и гибким шланговым соединениям.

8.3.11 Для защиты теплоизоляции из пенополистирольных плит от попадания конденсата применяют ветроводозащитные мембраны.

Перехлест полотен ветроводозащитной мембраны зависит от уклона кровли (таблица 8.3.1).

Таблица 8.3.1

Уклон кровли, °	Поперечный нахлест, мм	Продольный нахлест, мм
12 – 14	225	100
15 – 34	150	100
34 и более	100	100

У8.3.12 В конструкциях крыши с кровлей из мелкоштучных, волнистых и листовых металлических материалов диффузионную ветроводозащитную мембрану, как правило, располагают следующим образом:

- с образованием одного вентиляционного канала при толщине теплоизоляции, равной высоте стропил и расположенной между ними. Диффузионную ветроводозащитную мембрану следует располагать на поверхности теплоизоляции, закрепляя ее к стропилам контробрешеткой;
- если толщина теплоизоляции меньше высоты стропил: диффузионную ветроводозащитную мембрану следует располагать поверх стропил с провисанием 10 мм и закреплением её рейками к стропилам;
- если толщина теплоизоляции больше высоты стропил: дополнительный слой теплоизоляции располагают снизу между доборными брусками, закреплёнными к стропилам снизу, высота которых равна толщине дополнительной теплоизоляции; диффузионную ветроводозащитную плёнку располагают на поверхности теплоизоляции с образованием над нею одного вентиляционного канала.

8.3.13 Нахлесты продольных и поперечных швов должны быть герметично проклеены двухсторонней самоклеющейся лентой. Дополнительно мембрану закрепляют скобами из нержавеющей стали или коррозионностойкими гвоздями с широкой шляпкой.

8.3.14 Для предотвращения проникновения в зону обрешетки насекомых или иных существ на карнизном свесе крыши следует закреплять москитную сетку.

8.3.15 В месте примыкания наклонной крыши к стене выполняют водоотводящий желоб, который облицовывают металлическим листом, например, из металла с полимерным покрытием или нержавеющей стали. Металлический желоб заводят на стену на высоту не менее 300 мм и на наклонную рейку, расположенную на скате, под основной слой ветроводозащитной мембраны на ширину не менее 150 мм. Мембрану приклеивают к металлическому желобу с помощью двухсторонней самоклеющейся ленты.

Для дополнительной водоизоляции под металлический

водоотводящий желоб укладывают ветроводозащитную мембрану, заводя ее на стену на высоту не менее 300 мм и на наклонную рейку, расположенную по скату под металлический желоб. Дополнительный слой мембраны приклеивают к стене и к наклонной рейке с помощью двухсторонней самоклеющейся ленты.

8.3.16 В ендове поверх разжелобка из сплошного настила укладывают дополнительный слой ветроводозащитной мембраны, заводя ее края по обеим скатам на наклонную рейку под ендовый желоб, облицованный металлическим листом.

Основной слой ветроводозащитной мембраны на ширину не менее 150 мм заводят на ендовый желоб и приклеивают с помощью двухсторонней самоклеющейся ленты.

8.3.17 Для изготовления несущих элементов стропильной системы (стропильных ног, ендов, мауэрлатов, прогонов, стоек, подкосов, связей) применяется древесина 2 сорта, а для настилов, вспомогательных брусков и обрешетки – древесина 3 сорта по ГОСТ 8486. Элементы должны иметь глубокую антисептическую и антипиреновую пропитку.

8.3.18 Соединения деревянных элементов несущих конструкций предусмотрены гвоздевыми с прямой расстановкой гвоздей или расположением их в шахматном порядке.

8.3.19 Сечение и шаг стропил устанавливают расчетом на действие нагрузки по СП 20.13330. Контробрешетку следует предусматривать из брусков с минимальным сечением не менее 30 мм.

8.3.20 В качестве теплоизоляционного слоя на крышах с кровлей из мелкоштучных, волнистых и металлических листовых материалов применяют теплоизоляцию из резаных плит пенополистирола марок ППС10-Р, ППС12-Р, ППС13-Р или ППС14-Р с прямоугольной боковой гранью (тип А).

8.3.21 Плиты теплоизоляции устанавливают враспор между несущими стропилами. Зазоры между теплоизоляционным слоем и несущими стропилами толщиной 2 мм и более заполняют строительной пеной или клиньями из теплоизоляционных плит. При этом монтаж плит теплоизоляции ведут после выполнения кровельных работ.

8.3.22 При толщине теплоизоляционного слоя равного толщине стропил плиты утеплителя укладывают между стропилами, организуя при этом один вентиляционный зазор с помощью брусков контробрешетки.

8.3.23 При толщине теплоизоляционного слоя меньше толщины стропил плиты утеплителя укладывают между стропилами, организуя один вентиляционный зазор оставшейся высотой стропил.

8.3.24 При толщине теплоизоляционного слоя больше, чем толщина стропил, резаные плиты утеплителя из пенополистирола марок ППС10-Р, ППС12-Р, ППС13-Р или ППС14-Р укладывают между стропилами, а дополнительный слой теплоизоляции укладывают со стороны

помещения между доборными брусками. Толщина дополнительного слоя теплоизоляции должна быть равна толщине, превышающей толщину теплоизоляции, уложенной между стропилами. Вентиляционный зазор под кровельного пространства при такой схеме утепления формируют с помощью брусков контробрешетки.

8.3.25 Для исключения потерь тепла и образования мест возможного конденсата через щели между утеплителем и стропилами, а также устранения мостиков холода (стропила) при любой схеме утепления со стороны помещения рекомендуется применять дополнительный слой тепло-

золяции толщиной не менее 50 мм, укладывая ее между доборными брусками, прибитыми к торцам стропил перпендикулярно скату.

8.3.26 Кровлю из штучных, волнистых и металлических листовых материалов выполняют в соответствии с требованиями СП 17.13330.2011.

8.3.27 Предпочтительные уклоны крыши с кровлями из штучных, волнистых и металлических листовых материалов применяют в соответствии с требованиями таблицы 1 СП 17.13330.2011.



8.4. ЧЕРДАЧНЫЕ КАРКАСНЫЕ ПЕРЕКРЫТИЯ (ПРИЛОЖЕНИЕ А.12)

8.4.1 Чердачные перекрытия разработаны по деревянным балкам.

8.4.2 В качестве теплоизоляции чердачного перекрытия применяют резаные плиты из пенополистирола марок ППС10-Р, ППС12-Р, ППС13-Р или ППС14-Р.

8.4.3 Деревянные несущие и вспомогательные конструкции следует выполнять из пиломатериалов хвойных пород второго сорта по ГОСТ 8486 и ГОСТ 11047.

8.4.4 Сечение и шаг балок каркаса перекрытия, а также толщину обшивки следует принимать по расчету с учетом толщины теплоизоляции. При этом должны учитываться размеры пиломатериалов по ГОСТ и их прочностные характеристики.

8.4.5 Для изготовления несущих деревянных балок чердачного перекрытия применяется древесина 2-го сорта, для вспомогательных деревянных элементов – древесина 3-го сорта.

8.4.6 Между балками деревянного каркаса укладывают пароизоляцию с проклейкой швов и приклейкой ее

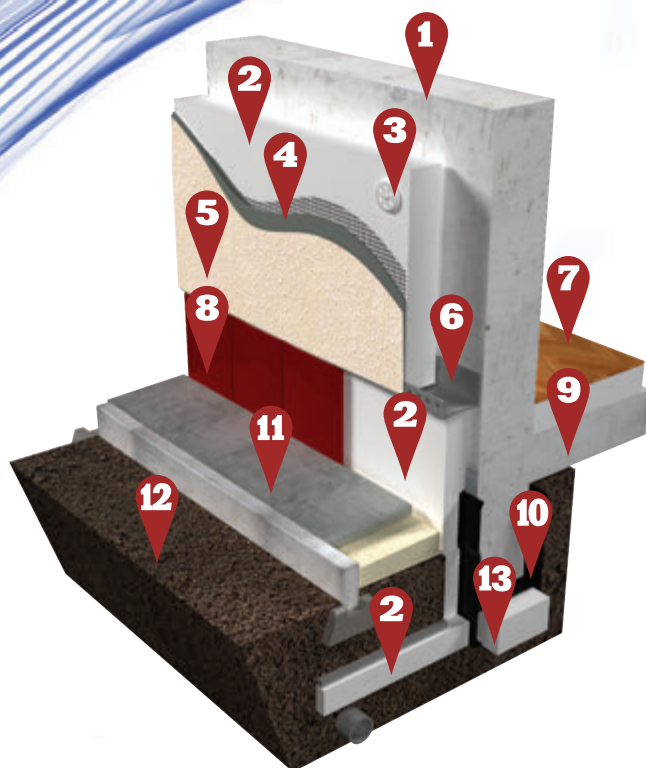
к выступающим над поверхностью перекрытия конструкциям.

8.4.7 По пароизоляции между балками деревянного каркаса укладывают теплоизоляционные плиты.

Если толщина теплоизоляционного слоя больше высоты сечения несущих элементов деревянного каркаса, то применяют доборные бруски, высота которых равна требуемой толщине дополнительной теплоизоляции. При этом бруски прибавают к балкам каркаса в перпендикулярном направлении, что придает дополнительную жесткость и устойчивость каркаса.

8.4.8 На неэксплуатируемых чердачных перекрытиях по теплоизоляционному слою укладывают защитный слой из стеклоткани или стеклохолста с ходовыми дорожками из сплошного настила для обслуживания оборудования. Ходовые дорожки устраивают так, чтобы нагрузка передавалась на несущее основание.

8.4.9 На эксплуатируемых чердачных перекрытиях по балкам или лагам каркаса настилают черновой пол, который служит основанием под финишную отделку.



1. Наружная стена
2. Теплоизоляция из ППС
3. Тарельчатый дюбель
4. Базовая штукатурка с армирующей щелочностойкой стеклосеткой
5. Финишная защитно-декоративная штукатурка
6. Металлопрофиль
7. Половое покрытие
8. Антивандальная облицовка цоколя
9. Железобетонная плита
10. Гидроизоляция
11. Отмостка по проекту
12. Утрамбованный грунт
13. Фундаментная подушка

8.5 ФУНДАМЕНТЫ МЕЛКОГО ЗАЛОЖЕНИЯ (ПРИЛОЖЕНИЯ А.13)

8.5.1 Фундаменты мелкого заложения (ФМЗ) используются в отапливаемых и неотапливаемых одно- и двухэтажных жилых и общественных зданиях.

В качестве ФМЗ используются фундаменты на грунтовой подушке (столбчатые, ленточные или фундаментные плиты), подошва которых закладывается на глубину 0,4 м в отапливаемых зданиях. Размеры фундамента определяют расчетом согласно СП 22.13330.

Во избежание деформации фундамента при сезонном промерзании грунта, предусматривают теплоизоляцию из пенополистирольных плит марок ППС40-Т или ППС45-Т в зависимости от их упругих характеристик, воспринимающих нагрузки от вышележащих конструкций. Теплоизоляция позволяет уменьшить глубину сезонного промерзания грунта под подошвой фундамента и тем самым обеспечить расположение границы промерзания в слое непучинистого грунта – грунтовой подушке, выполняемой в отапливаемых зданиях под слоем теплоизоляции, на которую опирается фундамент.

8.5.2 В качестве материала для устройства подушки может быть использован песок гравелистый, крупный и средней крупности или мелкий щебень. В случае необ-

ходимости увеличения несущей способности основания целесообразно применять песчано-щебеночную подушку, состоящую из смеси песка крупного, средней крупности (40 %), щебня или гравия (60 %).

8.5.3 Для защиты грунтов основания от обводнения поверхностными и грунтовыми водами по периметру здания по песчаной подготовке толщиной 50 мм на ширину теплоизоляционной «юбки» укладывают асфальтовую или бетонную отмостку толщиной 20 – 30 мм. Отмостке придается уклон от здания равный 3%. Кроме того, в грунтовой подушке вблизи ее подошвы по всему периметру теплоизоляционной «юбки» выполняют трубчатый дренаж с выпуском в ливневую канализацию или в пониженные места за пределами здания.

8.5.4 В отапливаемых зданиях плиты теплоизоляции толщиной δ_v размещают вертикально по внешней поверхности фундамента и цокольной части стены здания на высоту не менее 1 м от подошвы фундамента и горизонтально за контуром здания на глубине заложения подошвы фундамента на ширину D_h с образованием теплоизоляционной «юбки» толщиной δ_h по всему наружному периметру фундамента (кроме углов), а на длину L_c по углам здания толщиной δ_c (рисунки 8.5.1 и 8.5.2).

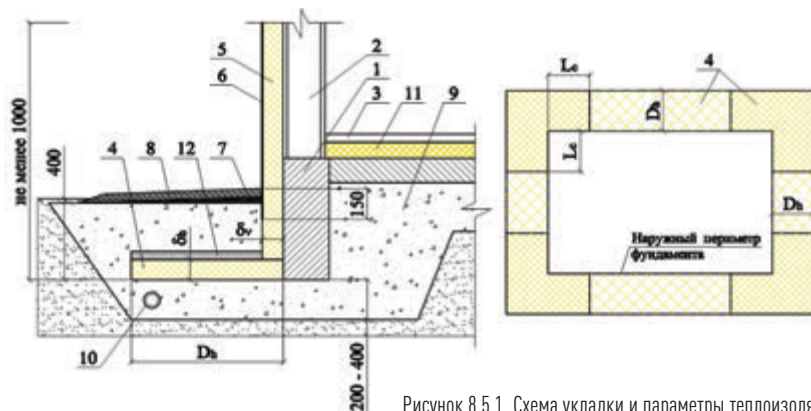


Рисунок 8.5.1. Схема укладки и параметры теплоизоляции в фундаментах

1 – фундамент; 2 – стена здания; 3 – пол здания; 4 – горизонтальная теплоизоляция из плит пенополистирола марок ППС40-Т или ППС45-Т (теплоизоляционная «юбка»); 5 – вертикальная теплоизоляция из плит пенополистирола марок ППС40-Т или ППС45-Т; 6 – защитное покрытие; 7 – песчаная подготовка под отмостку толщиной не менее 50 мм; 8 – асфальтовая или бетонная отмостка толщиной не менее 20 – 30 мм и уклоном не менее 3%; 9 – непучинистый грунт; 10 – трубчатый дренаж; 11 – теплоизоляция пола из пенополистирола с плотностью 25 – 45 кг/м³; 12 – защита горизонтальной теплоизоляции

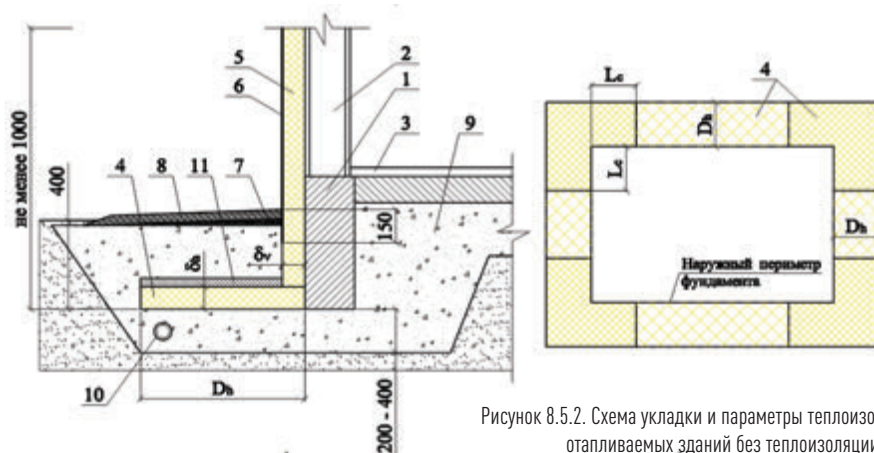


Рисунок 8.5.2. Схема укладки и параметры теплоизоляции в фундаментах отапливаемых зданий без теплоизоляции пола для общественных и производственных зданий

1 – фундамент; 2 – стена здания; 3 – пол здания; 4 – горизонтальная теплоизоляция из плит пенополистирола марок ППС40-Т или ППС45-Т (теплоизоляционная «юбка»); 5 – вертикальная теплоизоляция из плит пенополистирола марок ППС40-Т или ППС45-Т; 6 – защитный слой; 7 – песчаная подготовка под отмостку толщиной не менее 50 мм; 8 – асфальтовая или бетонная отмостка толщиной не менее 20 – 30 мм и уклоном не менее 3 %; 9 – непучинистый грунт; 10 – трубчатый дренаж; 11 – защита горизонтальной теплоизоляции

8.5.5 В зданиях с переменным режимом эксплуатации (рисунки 8.5.3 и 8.5.4) теплоизоляционный слой из пенополистирольных плит марок ППС40-Т или ППС45-Т укладывается горизонтально под подошвой фундамента в пределах всего здания и теплоизоляционной «юбки», которая выступает за контур здания на ширину D_h и вертикально по внешней поверхности фундамента и цокольной части стены здания на высоту не менее 1 м от подошвы

фундамента. Толщина слоя из плит теплоизоляции принимается постоянной и равной δ_h .

8.5.6 Если у отапливаемых зданий имеются холодные пристройки, например, террасы, крыльца, то теплоизоляционной «юбке» придается форма, показанная на рисунке 8.5.5, а ширина «юбки» увеличивается на ширину пристройки. При этом ее параметры D_h и δ_h принимаются как для неотапливаемого здания.

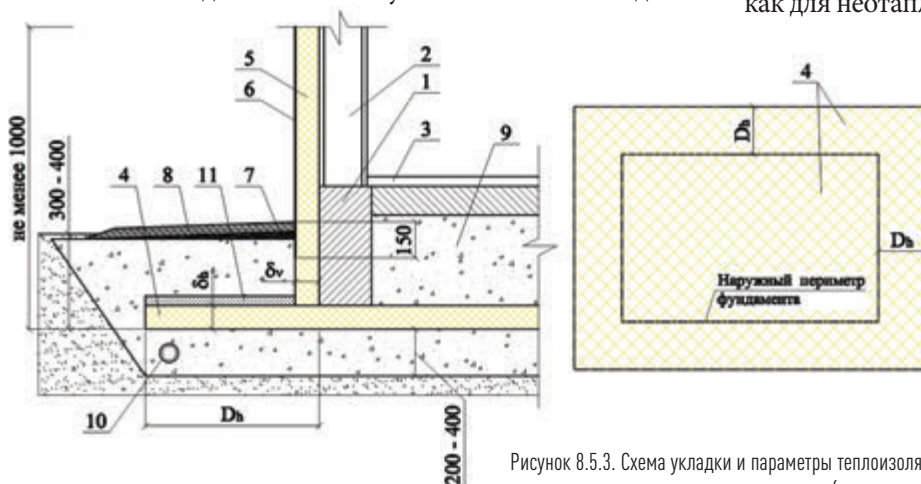


Рисунок 8.5.3. Схема укладки и параметры теплоизоляции в фундаментах зданий с переменным режимом эксплуатации (отапливаемое — неотапливаемое)

1 – фундамент; 2 – стена здания; 3 – пол здания; 4 – горизонтальная теплоизоляция из плит пенополистирола марок ППС40-Т или ППС45-Т; 5 – вертикальная теплоизоляция из плит пенополистирола марок ППС40-Т или ППС45-Т; 6 – защитный слой; 7 – песчаная подготовка под отмостку; 8 – асфальтовая или бетонная отмостка; 9 – непучинистый грунт; 10 – трубчатый дренаж; 11 – защита горизонтальной теплоизоляции

8.5.7 Защитное покрытие цоколя заглубляется в грунт на 15 см (рисунок 8.5.1).

8.5.8 Для защиты горизонтальной теплоизоляционной «юбки» от механических повреждений должна быть

предусмотрена защита теплоизоляции из плит пенополистирола ППС40-Т и ППС45-Т листовыми материалами, которые располагают на верхней поверхности плит теплоизоляции (рисунки 8.5.1 – 8.5.5).

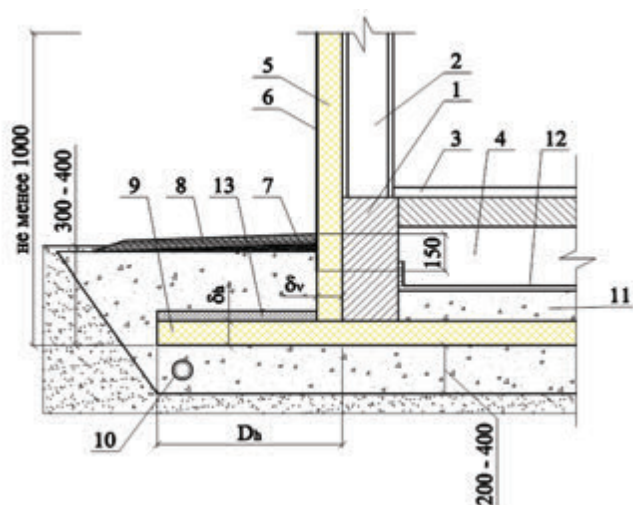


Рисунок 8.5.4. Схема укладки и параметры теплоизоляции в фундаментах зданий с неветилируемым подпольем и переменным режимом эксплуатации (отапливаемое — неотапливаемое)

1 – фундамент; 2 – стена здания; 3 – пол здания; 4 – неветилируемое подполье; 5 – вертикальная теплоизоляция из плит пенополистирола марок ППС40-Т или ППС45-Т; 6 – защитный слой; 7 – песчаная подготовка под отмостку; 8 – асфальтовая или бетонная отмостка; 9 – горизонтальная теплоизоляция из плит пенополистирола марок ППС40-Т или ППС45-Т; 10 – трубчатый дренаж; 11 – непучинистый грунт; 12 – парозащитный слой; 13 – защита горизонтальной теплоизоляции

1 - фундамент существующего здания; 2 - фундамент пристройки; 3 - стена существующего отапливаемого здания; 4 - теплоизоляция из плит пенополистирола марок ППС40-Т или ППС45-Т; 5 - трубчатый дренаж; 6 - песчано-гравийная смесь; 7 - стена пристройки; 8 - отмостка; 9 - защита горизонтальной теплоизоляции

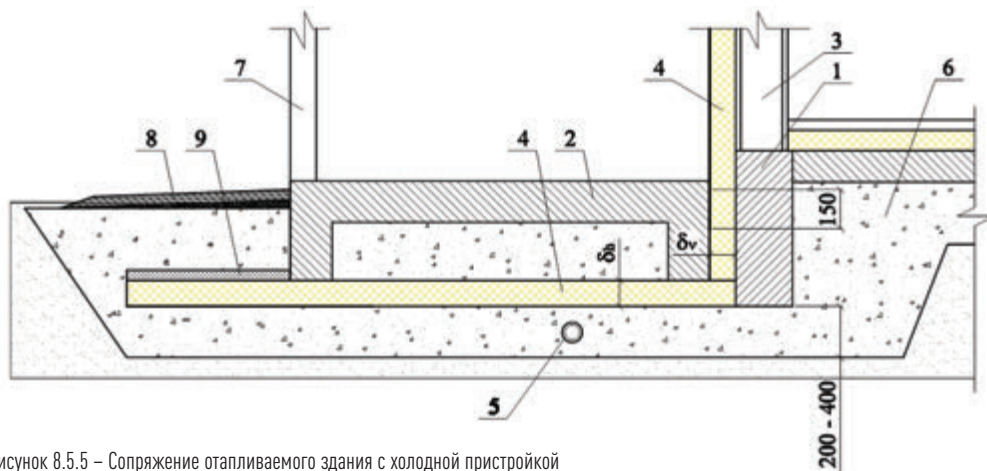


Рисунок 8.5.5 – Сопряжение отапливаемого здания с холодной пристройкой

8.5.9 Требуемые размеры теплоизоляции в зависимости от индекса мороза (ИМ), определяемого по схематической карте распределения ИМ (рисунок 8.5.6), представлены в таблицах 8.5.1 и 8.5.2.

8.5.10 Параметры теплоизоляции отапливаемых зданий с теплоизоляцией пола (рисунок 8.5.1) приведены в таблице 8.5.1.

Толщина теплоизоляции принимается по ближайшему типоразмеру в большую сторону.

8.5.11 Параметры теплоизоляции отапливаемых зданий без теплоизоляции пола (рисунок 8.5.2) приведены в таблице 8.5.2.

8.5.12 Толщину грунтовой подушки под фундаментом отапливаемых зданий с температурой воздуха в помещениях зимой не ниже 17 °С принимают равной 0,2 м, а при температурах от 5 °С до 17 °С равной 0,4 м.

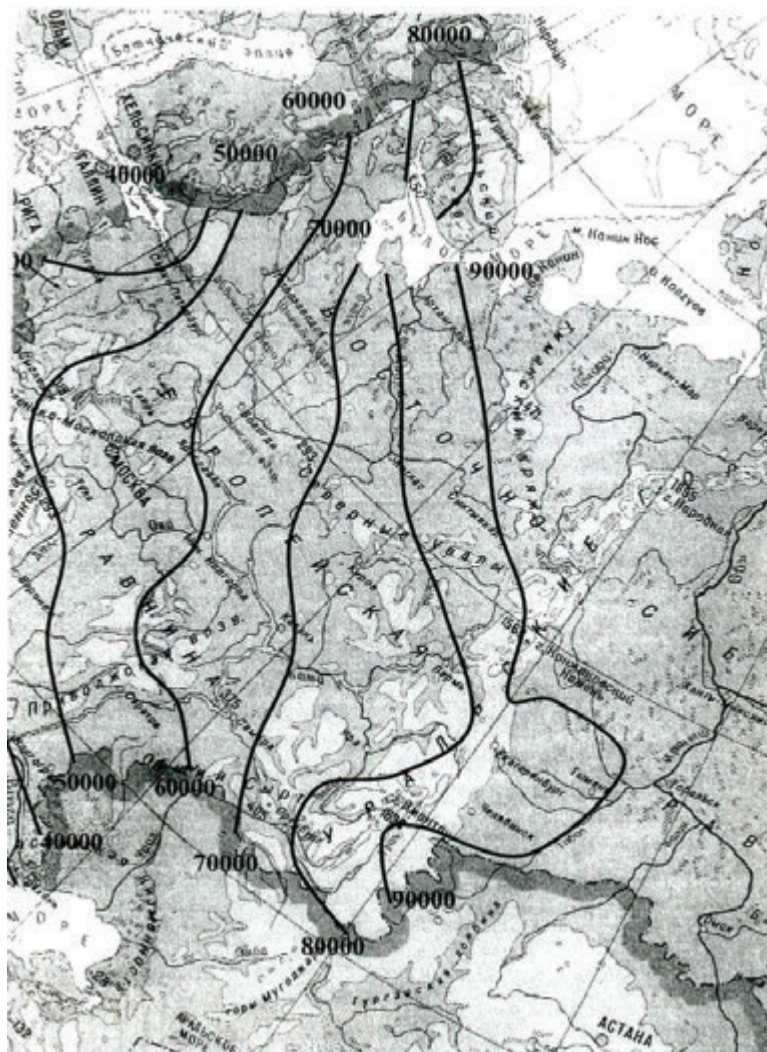


Рисунок 8.5.6 – Карта распределения ИМ на территории Западной части РФ

Таблица 8.5.1

Расчетные параметры плит из пенополистирола для проектирования фундаментов мелкого заложения отапливаемых зданий с теплоизоляцией пола					
ИМ, град.-ч	δ_v , см	горизонтальная теплоизоляция вдоль стен		горизонтальная теплоизоляция на углах	
		Dh, м	δ_h , см	Lc, м	δ_c , см
1	2	3	4	5	6
Краснодар, Ростов-на-Дону, Ставрополь (20000)	10,1	0,0	0,0	0,0	0,0
Элиста (25000)	11,1	0,0	0,0	0,0	0,0
Астрахань (30000)	12,1	0,0	0,0	0,0	0,0
Белгород (35000)	13,1	0,3	2,6	1,2	3,6
Санкт-Петербург, Волгоград, Псков (40000)	14,1	0,3	5,6	1,2	7,8
		0,6	4,6		6,3
Брянск, Воронеж, Курск, Орел (45000)	15,1	0,3	7,6	1,2	10,6
		0,6	6,6		9,2
Великий Новгород, Калуга, Липецк, Смоленск, Тула, (50000)	16,1	0,6	8,1	1,5	11,2
		0,9	7,1		9,9
Москва, Владимир, Рязань, Саратов, Тверь (55000)	17,1	0,6	10,1	1,5	14,1
		0,9	8,6		11,9
Иваново, Нижний Новгород, Пенза, Петрозаводск, Ярославль, (60000)	18,1	0,9	10,6	2,0	15,8
		1,2	9,1		13,6
Самара, Тольятти, Ульяновск, Чебоксары (65000)	19,1	0,9	12,7	2,0	18,8
		1,2	11,1		16,7
Казань, Йошкар-Ола (70000)	20,1	1,2	13,1	2,5	19,7
		1,5	11,6		17,4
Киров, Нижнекамск (75000)	21,1	1,2	15,7	2,5	23,4
		1,5	14,1		21,1
Оренбург, Пермь, Котлас (80000)	22,1	1,5	16,1	3,0	24,2
		1,8	14,7		21,9
Архангельск, Екатеринбург, Сыктывкар, Челябинск (85000)	23,1	1,5	18,1	3,0	27,2
Тюмень, Мурманск (90000)	24,2	1,8	16,7	3,5	24,9
		1,8	19,1		28,8

Условные обозначения:
 δ_v — толщина вертикальной теплоизоляции;
Dh — ширина теплоизоляционной «юбки» из горизонтальной теплоизоляции, уложенной по периметру здания;
 δ_h — толщина горизонтальной изоляции, уложенной по периметру здания (кроме углов);
Lc — длина участков по углам здания с толщиной теплоизоляции δ_c ;
 δ_c — толщина горизонтальной изоляции на углах.
Толщина теплоизоляции принимается по ближайшему типоразмеру в большую сторону.

Примечание: Для удобства в графе 3 приведены по два значения Dh и δ_h , соответствующие ИМ. Одно из двух значений Dh и δ_h выбирается по согласованию с заказчиком или в зависимости от конкретных условий.

Таблица 8.5.2

Расчетные параметры плит из пенополистирола для проектирования фундаментов мелкого заложения отапливаемых зданий без теплоизоляции пола					
ИМ, град.-ч	δ_v , см	горизонтальная теплоизоляция вдоль стен		горизонтальная теплоизоляция на углах	
		Dh, м	δ_h , см	Lc, м	δ_c , см
1	2	3	4	5	6
Краснодар, Ростов-на-Дону, Ставрополь (20000)	4,03	0,0	0,0	0,0	0,0
Астрахань (30000)	5,6	0,3	1,3	1,2	1,7
Санкт-Петербург, Волгоград, Псков (40000)	6,9	0,3	5,8	1,2	1,7
Великий Новгород, Калуга, Липецк, Смоленск, Тула, (50000)	8,6	0,6	8,8	1,5	2,2
Иваново, Нижний Новгород, Пенза, Петрозаводск, Ярославль, (60000)	10,6	0,9	10,9	2,0	2,9
Казань, Йошкар-Ола (70000)	12,4	1,2	13,1	2,5	3,4
Оренбург, Пермь, Котлас (80000)	14,7	1,5	15,1	3,0	4,3
Тюмень, Мурманск (90000)	16,7	1,8	17,1	3,5	5,0

Условные обозначения:
 δ_v — толщина вертикальной теплоизоляции;
Dh — ширина «юбки» из горизонтальной теплоизоляции, уложенной по периметру здания;
 δ_h — толщина горизонтальной изоляции, уложенной по периметру здания (кроме углов);
Lc — длина участков по углам здания с толщиной теплоизоляции δ_v ;
 δ_c — толщина горизонтальной изоляции на углах.
Толщина теплоизоляции принимается по ближайшему типоразмеру в большую сторону.

9 ПОЛЫ

9.1 ОБЩИЕ ДАННЫЕ

9.1.1 Пол выполняют в соответствии с требованиями СП 29.13330.

9.1.2 В стандарте разработаны конструкции полов следующих типов:

П1 – полы на грунте с теплоизоляцией из резаных плит пенополистирола марок ППС20-Р, ППС23-Р, ППС25-Р, ППС30-Р, ППС35-Р и термоформованные марок ППС25-Т, ППС30-Т, ППС35-Т, ППС40-Т или ППС45-Т с прямоугольной боковой гранью (тип А) или с формованными в «четверть» боковыми кромками (тип Б);

П2 – пол на лагах по грунту над холодными подпольями или подвалами с теплоизоляцией из резаных плит пенополистирола марок ППС17-Р, ППС20-Р, ППС23-Р, ППС25-Р, ППС30-Р, ППС35-Р и термоформованные марок ППС15-Т, ППС20-Т, ППС25-Т, ППС30-Т, ППС35-Т с прямоугольной боковой гранью (тип А) или с формованными в «четверть» боковыми кромками (тип Б);

П3 – полы на перекрытии над неотапливаемым подвалом или проветриваемым подпольем с теплоизоляцией из резаных плит пенополистирола марок ППС20-Р, ППС23-Р, ППС25-Р, ППС30-Р, ППС35-Р и термоформованных марок ППС25-Т, ППС30-Т, ППС35-Т, ППС40-Т или ППС45-Т с прямоугольной боковой гранью (тип А) или с формованными в «четверть» боковыми кромками (тип Б) по сплошной или многопустотной железобетонной плите перекрытия;

П4 – полы на междуэтажных перекрытиях со звукоизоляцией из резаных плит пенополистирольных марок ППС20-Р, ППС23-Р, ППС25-Р, ППС30-Р, ППС35-Р и термоформованных марок ППС25-Т, ППС30-Т, ППС35-Т, ППС40-Т или ППС45-Т с прямоугольной боковой гранью (тип А) или с формованными в «четверть» боковыми кромками (тип Б) по железобетонному основанию.

9.1.3 Требуемую толщину теплоизоляционного слоя междуэтажного перекрытия устанавливают расчетом в соответствии с указаниями СП 50.13330 и СП 23-101.

9.1.4 Полы, выполняемые по перекрытиям, при предъявлении к последним требований по защите от шума, должны обеспечивать нормативные параметры звукоизоляции перекрытий в соответствии с указаниями СП 51.13330.

9.1.5 Требуемую толщину звукоизоляции междуэтажного перекрытия устанавливают расчетом в соответствии с указаниями СП 51.13330 и СП 23-101.

9.1.6 Теплозвукоизоляцию укладывают по выровненному основанию насухо с обеспечением плотности и перекрытия стыков между смежными плитами теплоизоляции.

9.1.7 Нормативный коэффициент теплоусвоения покрытий полов не должен превышать:

- в жилых зданиях, больничных учреждениях, диспансерах, амбулаториях, поликлиниках, родильных домах, домах ребенка, домах интернатах для престарелых и инвалидов, общеобразовательных и детских школах, детских садах, яслях, детских домах и детских приемниках-распределителях – 12 Вт/(м²•°С);

- в общественных зданиях, кроме вышеуказанных, вспомогательных зданиях и помещениях промышленных предприятий, а также на участках с постоянными рабочими местами в отапливаемых производственных зданиях, где выполняют легкие физические работы (категория I) – 14 Вт/(м²•°С);

- в отапливаемых помещениях производственных зданий, где выполняют физические работы средней тяжести (категория II) – 17 Вт/(м²•°С).

9.1.8 Показатель теплоусвоения покрытия пола не нормируется: в производственных помещениях с температурой поверхности пола не выше 23 °С; в отапливаемых производственных помещениях, где выполняют тяжелую физическую работу (категория III); в производственных зданиях, где на участках пола постоянных рабочих мест размещены деревянные щиты или теплоизолирующие коврики; в общественных зданиях, эксплуатация которых не связана с постоянным пребыванием людей (залом музеев и выставок, фойе театров и кинотеатров и т.п.).

9.1.9 Тип покрытия пола в жилых, общественных, административных и бытовых зданиях следует назначать в зависимости от вида помещения в соответствии с СП 29.13330.

Тип покрытия пола производственных помещений следует назначать в зависимости от вида и интенсивности механических, жидкостных и тепловых воздействий с учетом специальных требований к полам согласно СП 29.13330.

9.1.10 При устройстве пола по грунту с высоким уровнем грунтовых вод или в помещениях с влажным или мокрым режимом эксплуатации теплоизоляционные плиты из пенополистирола укладывают на ранее уложенный слой гидроизоляции из битуминозных рулонных материалов.

9.1.11 В помещениях с влажным или мокрым режимом эксплуатации по стяжке, выполненной по теплоизоляции, укладывают дополнительный слой гидроизоляции.

Гидроизоляция должна быть непрерывной в конструкции пола. В местах примыкания пола к стенам, трубопроводам и другим конструкциям, выступающим над полом, гидроизоляцию следует предусматривать непрерывной на высоту не менее 200 мм от уровня покрытия пола, а при возможности попадания струи воды на стены – на всю высоту замачивания.

9.1.12 В качестве основания под покрытие пола применяют монолитную стяжку из цементно-песчаного раствора или сборную стяжку из двух или трех слоев гипсоволокнистых листов или влагостойкой фанеры. Листы сборной стяжки склеивают между собой клеем.

9.1.13 Стяжку предусматривают, когда необходимо:

- выравывание поверхности нижележащего слоя;
- укрытие трубопровода для системы обогрева или охлаждения;
- распределение нагрузок по теплозвукоизоляционному слою;
- обеспечение нормируемого теплоусвоения пола;
- создание уклонов на полах по перекрытию.



9.1.14 Наименьшая толщина цементно-песчаной или бетонной стяжки при укладке ее по тепло- звуко- изолирующему слою должна быть не менее 40 мм.

9.1.15 Стяжки, укладываемые по тепло- и звуко- изолирующему слою следует предусматривать из бетона класса не ниже В15, цементно-песчаного раствора или из сухих строительных напольных смесей на цементном вяжущем с прочностью на сжатие не ниже 20 МПа (200 кгс/см²).

9.1.16 Стяжки, выполненные из бетона или цементно-песчаных растворов, укладывают по разделительному слою из полиэтиленовой пленки с проклейкой швов.

9.1.17 При сосредоточенных нагрузках на пол более 20 кН (200 кгс) толщину стяжки по тепло- или звукоизоляционному слою следует устанавливать расчетом на продавливание в соответствии с СП 63.13330.

9.1.18 В местах сопряжения стяжек, выполненных по звукоизоляционному слою, с другими конструкциями (стенами, перегородками, трубопроводами, проходящими через перекрытия, и т.п.) следует выполнять зазоры шириной 25 - 30 мм на всю толщину стяжки, заполняемые сжимаемым звукоизоляционным материалом.

9.1.19 В целях исключения мокрых процессов, ускорения производства работ, а также обеспечения нормируемого теплоусвоения пола следует применять сборные стяжки из гипсоволокнистых, древесно-стружечных и цементно-стружечных листов или влагостойкой фанеры.

Стяжку устраивают с зазором 8-10 мм по периметру стен. Зазор заполняют упругой звукоизолирующей прокладкой, например, из кромочной ленты, выполненной из вспененного полиэтилена толщиной 10 мм.

9.1.20 Два слоя сухой стяжки применяют в конструкциях «плавающих» полов, то есть при устройстве стяжки по слою жестких плит из пенополистирола с любым покрытием.

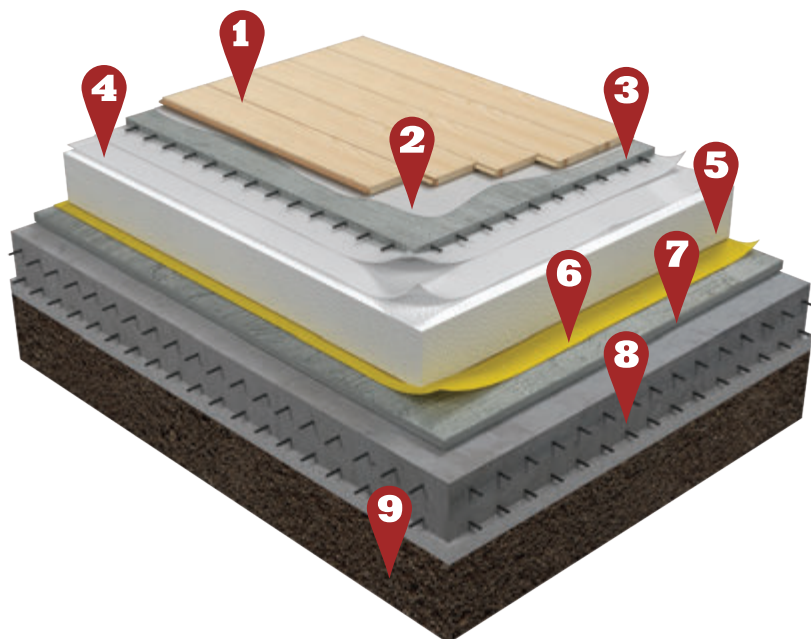
При твердом покрытии (паркетная доска, ламинат или керамическая плитка) стяжку выполняют из трех слоев гипсоволокнистых листов или фанеры.

При мягком покрытии (линолеум, ковролин) в качестве сборной стяжки применяют фанеру.

9.1.21 В помещениях, при эксплуатации которых возможны перепады температуры воздуха (положительная и отрицательная) в цементно-песчаной или бетонной стяжке необходимо предусматривать деформационные швы, которые должны совпадать с осями колонн, швами плит перекрытий, деформационными швами в подстилающем слое. Деформационные швы расширяют полимерной эластичной композицией.

9.1.22 В стяжках обогреваемых или охлаждаемых полов необходимо предусматривать деформационные швы, нарезаемые в продольном и поперечном направлении. Швы прорезают на всю толщину стяжки и расширяют полимерной эластичной композицией. Шаг деформационных швов должен быть не более 6 м.

9.1.23 Покрытие пола выполняют в соответствии с требованиями СП 29.13330.



1. Покрытие пола
2. Клеевой слой
3. Армированная стяжка
4. Разделительный слой из двух слоев полиэтиленовой пленки
5. Теплоизоляция из ППС
6. Гидроизоляция
7. Выравнивающий слой
8. Подстилающий слой из монолитного железобетона
9. Грунт основания

9.2 ПОЛ П1 ПО ГРУНТУ (ПРИЛОЖЕНИЕ А.14)

9.2.1 В подвальных помещениях теплоизоляционный слой из резаных плит пенополистирола марок ППС20-Р, ППС23-Р, ППС25-Р, ППС30-Р, ППС35-Р и термоформованные марок ППС25-Т, ППС30-Т, ППС35-Т, ППС40-Т или ППС45-Т с прямоугольной боковой гранью (тип А) или с формованными в «четверть» боковыми кромками (тип Б) должен предусматриваться в полах с нормируемым теплоусвоением.

9.2.2 Грунтовое основание под полы должно обеспечивать восприятие распределенной нагрузки, передающейся через подстилающий слой, исходя из условий прочности и максимального снижения величины вертикальных деформаций поверхности пола.

9.2.3 Теплоизоляцию из пенополистирольных плит укладывают по подстилающему слою из бетона.

9.2.4 Плиты из пенополистирола в полах по грунту точно приклеивают к гидроизоляционному слою, уложенному по бетонному подстилающему слою.

9.2.5 Толщину подстилающего слоя устанавливают расчетом на прочность от действующих нагрузок, и она должна быть не менее:

- бетонного в жилых и общественных зданиях - 80 мм
- бетонного в производственных помещениях - 100 мм.

9.2.6 Полы на грунте в помещениях с нормируемой температурой внутреннего воздуха, расположенные выше отмостки здания или ниже ее не более чем на 0,5 м,

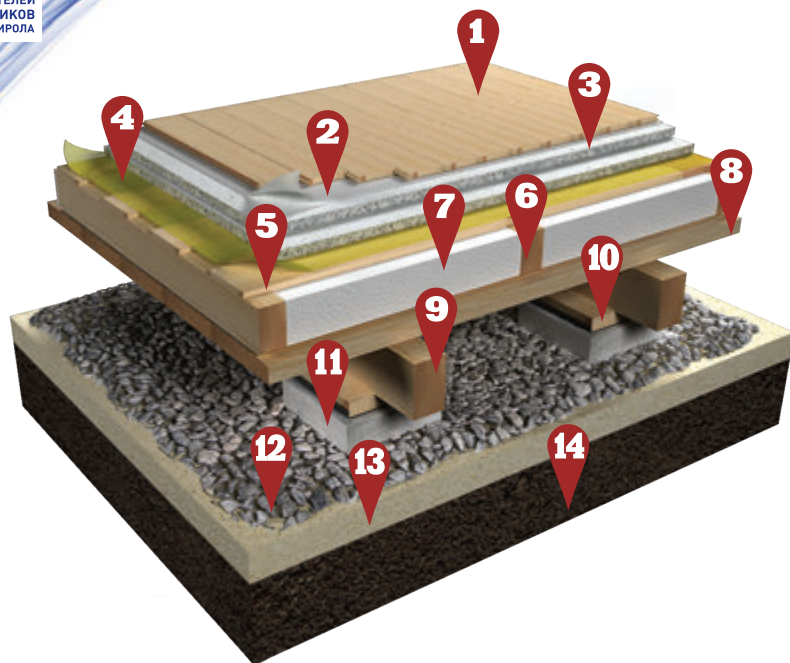
должны быть утеплены путем укладки по подстилающему слою плит из пенополистирола толщиной, определяемой из условия обеспечения термического сопротивления этого слоя не менее термического сопротивления наружной стены.

9.2.7 Не допускается применять в качестве основания под полы торф, чернозем и другие растительные грунты, а также слабые грунты с модулем деформации менее 5 МПа. При наличии в основании под полы данных грунтов, необходимо произвести их замену на малосжимаемые грунты на толщину, определяемую расчетом. Насыпные грунты и естественные грунты с нарушенной структурой должны быть предварительно уплотнены до степени, соответствующей требованиям таблицы М.2 СП 45.13330.

9.2.8 При расположении низа подстилающего слоя в зоне опасного капиллярного поднятия грунтовых вод следует предусматривать одну из следующих мер (СП 29.13330):

- понижение горизонта грунтовых вод;
- повышение уровня пола методом устройства грунтовых подушек из крупнозернистых песков, щебня или гравия;
- при бетонном подстилающем слое применение гидроизоляции для защиты от грунтовых вод.

9.2.9 Нескальное грунтовое основание под бетонный подстилающий слой должно быть предварительно укреплено щебнем или гравием, утопленным на глубину не менее 40 мм.



1. Покрытие пола
2. Упругая амортизирующая прокладка
3. Листы ГВЛП
4. Пароизоляция
5. Обрешетка
8. Черновой пол из доски
9. Лага
10. Прокладка из доски
11. Бетонный или кирпичный столбик
12. Утрамбованный щебнем грунт
13. Подстилающий слой
14. Грунт основания

9.3. ПОЛ П2 НА ЛАГАХ ПО ГРУНТУ НАД ХОЛОДНЫМИ ПОДПОЛЬЯМИ ИЛИ ПОДВАЛАМИ (ПРИЛОЖЕНИЕ А.14)

9.3.1 Грунт под полы на столбиках должен исключать возможность деформации конструкции пола. Столбики устанавливают непосредственно по утрамбованному грунту. Для столбиков применяют полнотельный керамический кирпич (ГОСТ 530) марки не менее 75 на цементно-песчаном растворе марки М25 или бетона класса В12,5.

9.3.2 При устройстве полов по грунту на столбиках, если уровень их в цокольном или подвальном помещении ниже уровня отмостки, предусматривают основание из бетона класса в 12,5 толщиной 80 мм по слою щебня, утрамбованному в грунт на глубину не менее 40 мм. По бетонному основанию устанавливают столбики из кирпича или бетона высотой 75 мм.

9.3.3 На столбики кладут деревянные прокладки. Для предотвращения загнивания деревянных изделий предусматривают гидроизоляцию из двух слоев рулонного битумного материала, на котором размещают деревянные прокладки размером 100x250 мм и толщиной не менее 25 мм. Края гидроизоляционного материала должны быть выпущены на 30 – 40 мм из-под прокладок и прикреплены к ним гвоздями.

9.3.4 Лаги укладывают на прокладки. Лаги устраивают из нестроганных досок из антисептированной древесины хвойных пород толщиной 40 – 60 мм и шириной не менее 100 мм. Шаг лаг следует принимать при толщине лаг 40 мм – 800 мм, а при толщине 60 мм – 1100 мм. Между лагами и стенами оставляют зазор шириной 20 – 30 мм. Место стыка лаг должно находиться на стол-

биках, а длина стыкуемых лаг должна быть не менее 2 м. Высота подпольного пространства в полах на грунте (расстояние от основания или подстилающего слоя до дощатого покрытия пола) должна быть не менее 250 мм.

9.3.5 По лагам выполняют черновой пол из антисептированных досок толщиной 28 – 37 мм, укладывая их непосредственно на лаги в перпендикулярном направлении. Каждую доску прибивают к каждой лаге 2-мя гвоздями.

9.3.6 На черновой пол с шагом 500 мм укладывают деревянные балки, сечение которых рассчитывается в конкретных проектах. Пространство между балками заполняют теплоизоляцией из резаных плит пенополистирола марок ППС17-Р, ППС20-Р, ППС23-Р, ППС25-Р, ППС30-Р, ППС35-Р и термоформованные марок ППС15-Т, ППС20-Т, ППС25-Т, ППС30-Т, ППС35-Т с прямоугольной боковой гранью (тип А) или с формованными в «четверть» боковыми кромками (тип Б).

Сверху раскатывают слой пароизоляции из полиэтиленовой пленки с нахлестом соседних полотнищ на 200 мм.

9.3.7 По балкам укладывают обрешетку из досок 22x75 мм с просветом 100 мм. Каждую доску прибивают к каждой балке 2-мя гвоздями.

9.3.8 По обрешетке монтируют борную стяжку из двух или трех слоев гипсоволокнистых листов или фанеры. Готовую стяжку при необходимости шпаклюют, выравнивая поверхность, и выполняют покрытие пола, принятое по проекту.

9.4 ПОЛ ПЗ НА ПЕРЕКРЫТИИ НАД НЕОТАПЛИВАЕМЫМ ПОДВАЛОМ ИЛИ ПРОВЕТРИВАЕМЫМ ПОДПОЛЬЕМ (ПРИЛОЖЕНИЕ А.14)

9.4.1 Для предотвращения теплотерь в уровне пола в помещениях над проездами или неотапливаемыми подвалами следует предусматривать утепление из резаных плит пенополистирола плотностью марок ППС20-Р, ППС23-Р, ППС25-Р, ППС30-Р, ППС35-Р и термоформованных марок ППС25-Т, ППС30-Т, ППС35-Т, ППС40-Т или ППС45-Т с прямоугольной боковой гранью (тип А) или с формованными в «четверть» боковыми кромками (тип Б) по сплошной или многпустотной железобетонной плите перекрытия.

9.4.2 Несущие железобетонные плиты основания выравнивают самовыравнивающимся раствором.

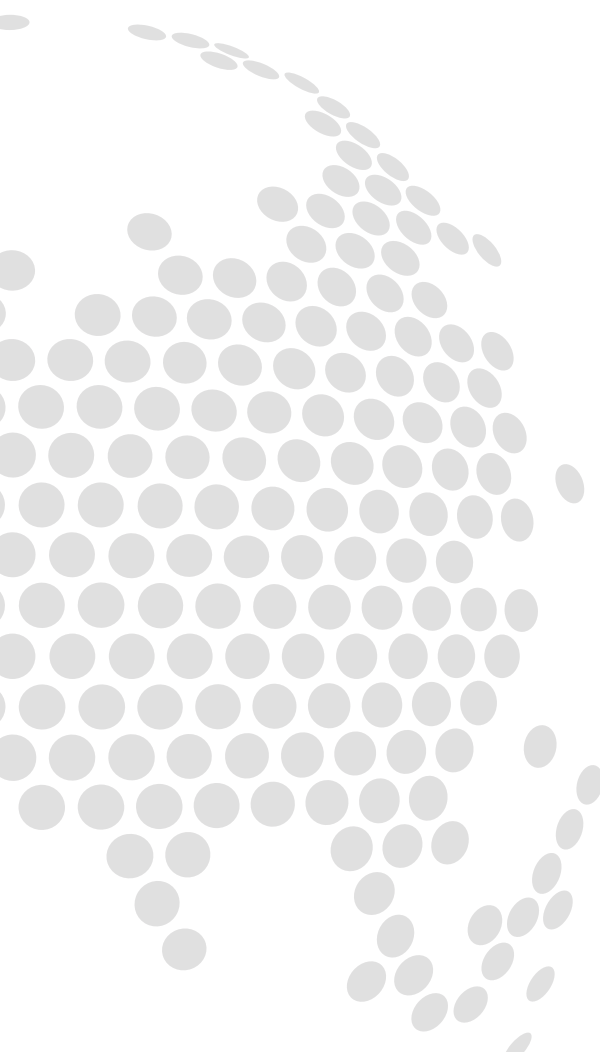
9.4.3 По выровненной железобетонной плите раскатывают слой пароизоляции из полиэтиленовой пленки с нахлестом соседних полотнищ на 200 мм.

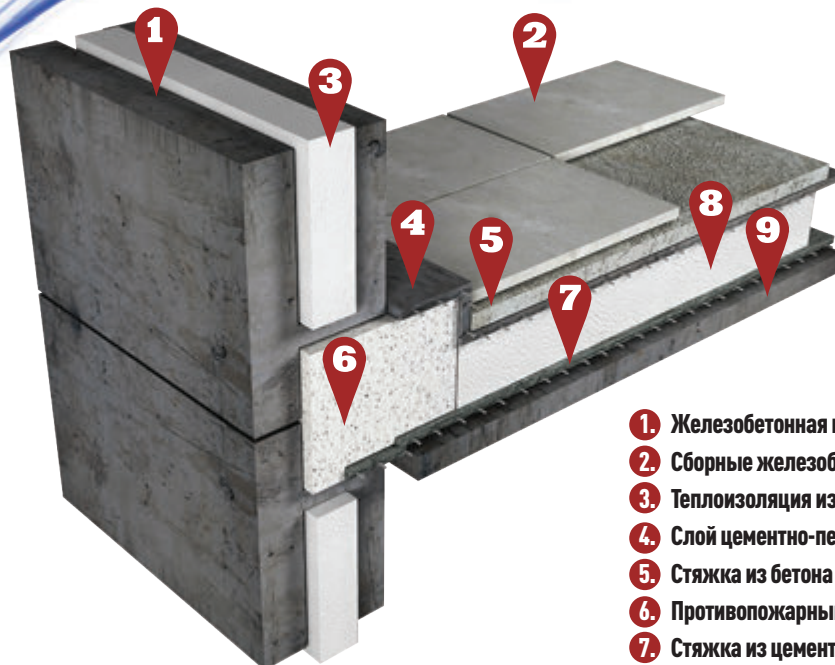
9.4.4 По слою пароизоляции укладывают теплоизоляционные плиты из пенополистирола.

9.4.5 По теплоизоляционным плитам укладывают разделительный слой из полиэтиленовой пленки с проклейкой швов и выполняют стяжку из цементно-песчаного раствора толщиной не менее 40 мм или сухую стяжку из двух или трех слоев гипсоволокнистых листов.

Под сухую стяжку укладывать разделительный слой из полиэтиленовой пленки не требуется.

9.4.6 По стяжке выполняют покрытие пола в соответствии с СП 29.13330 в зависимости от типа здания и назначения помещения.





1. Железобетонная наружная стеновая панель с теплоизоляцией
2. Сборные железобетонные плиты
3. Теплоизоляция из ППС
4. Слой цементно-песчаного раствора
5. Стяжка из бетона
6. Противопожарный пояс из пенобетона
7. Стяжка из цементно-песчаного раствора
8. Теплоизоляция из ППС
9. Железобетонная плита безбалочного покрытия

9.5. ПОЛ П4 НА МЕЖДУЭТАЖНЫХ ПЕРЕКРЫТИЯХ ПО ЖЕЛЕЗБЕТОННОМУ ОСНОВАНИЮ (ПРИЛОЖЕНИЕ А.15)

9.5.1 В полах по железобетонному перекрытию резаные плиты из пенополистирола плотностью марок ППС20-Р, ППС23-Р, ППС25-Р, ППС30-Р, ППС35-Р и термоформованных марок ППС25-Т, ППС30-Т, ППС35-Т, ППС40-Т или ППС45-Т с прямоугольной боковой гранью (тип А) или с формованными в «четверть» боковыми кромками (тип Б) укладывают в соответствии с требованиями СП 28.13330 на предварительно выровненную поверхность, а при необходимости на слой пароизоляции.

9.5.2 Необходимость устройства пароизоляции в каждом конкретном случае должна определяться расчетом сопротивления паропрооницанию в соответствии с СП 50.13330.

9.5.3 Плиты из пенополистирола следует укладывать вплотную друг к другу. Не допускается оставлять зазоры в местах стыковки плит.

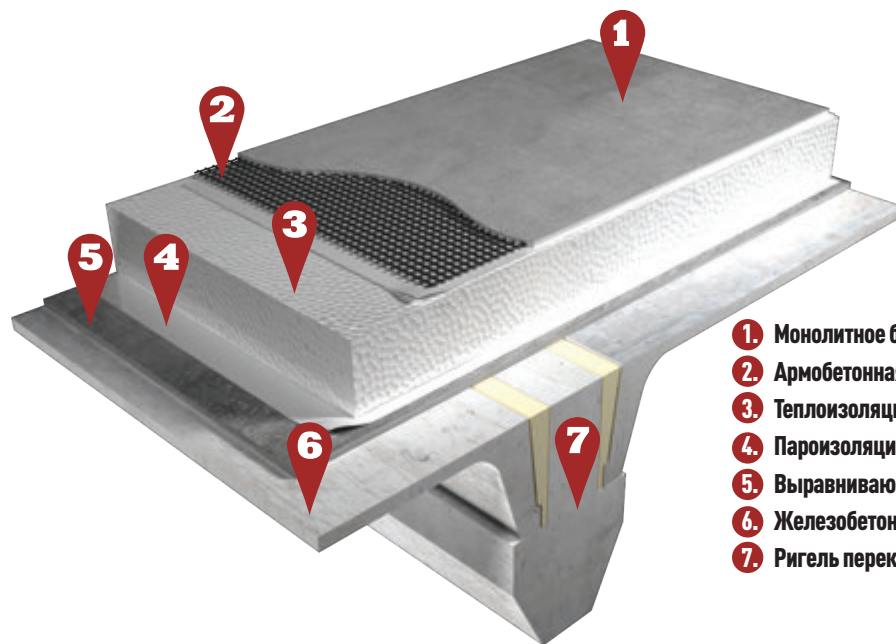
9.5.4 По теплозвукоизоляционному слою должна быть выполнена монолитная стяжка или сборная стяжка из гипсоволокнистых листов.

9.5.5 Монолитная стяжка выполняется на основе цементного вяжущего и должна быть толщиной не менее 40 мм.

При устройстве монолитной стяжки по тепло- и звукоизоляционному слою между ними выполняют разделительный слой из полиэтиленовой пленки с проклейкой швов.

9.5.6 Сборные стяжки следует выполнять из спаренных гипсоволокнистых листов размером 1500 x 500 мм в соответствии с указаниями СП 163.1325800.

9.5.7 Общая толщина сборной стяжки склеенных из двух гипсоволокнистых листов составляет не менее 20 мм.



1. Монолитное бетонное покрытие
2. Армобетонная стяжка
3. Теплоизоляция из ППС
4. Пароизоляция
5. Выравнивающая стяжка из цементно-песчаного раствора
6. Железобетонная плита перекрытия
7. Ригель перекрытия

10 ПОЛЫ ХОЛОДИЛЬНИКОВ (ПРИЛОЖЕНИЕ А.16)

10.1 Конструкции полов холодильников могут быть выполнены:

- на междуэтажных перекрытиях многоэтажных холодильников;
- на обогреваемых грунтах;
- над вентилируемыми подпольями.

10.2 Полы холодильников проектируют с учетом требований СП 109.13330.2012.

10.3 При проектировании многоэтажных зданий холодильников с ограждающими конструкциями из каменных и бетонных материалов с применением теплоизоляции пола из резаных плит пенополистирола марок ППС25-Р, ППС30-Р, ППС35-Р и термоформованных марок ППС25-Т, ППС30-Т, ППС35-Т, ППС40-Т или ППС45-Т с прямоугольной боковой гранью (тип А) или с формованными в «четверть» боковыми кромками (тип Б) по сплошной или многослойной железобетонной плите перекрытия следует предусмотреть поэтажно противопожарные пояса.

Противопожарные пояса должны быть выполнены с применением теплоизоляционных материалов группы горючести НГ с коэффициентом теплопроводности не более 0,12 Вт/(м·°С) и водопоглощением за 24 ч не более 5% объема.

Противопожарные пояса должны плотно примыкать к огнестойким несущим и ограждающим конструкциям. В них не допускается устройство отверстий и пропуск коммуникаций. Пароизоляция противопожарных поясов должна быть выполнена из материалов группы горючести НГ.

10.4 Теплоизоляция из плит пенополистирола должна быть защищена со стороны помещений материалами, обеспечивающими требуемые пределы огнестойкости ограждающих конструкций и класс конструктивной пожарной опасности.

10.5 Покрытия полов в помещениях, где возможно движение напольного транспорта, в холодильных камерах, коридорах, вестибюлях и на грузовых платформах следует предусматривать из тяжелого бетона толщиной не менее 40 мм или из железобетонных плит марки по морозостойкости не менее F150. Класс бетона по прочности следует принимать В30.

Монолитное покрытие пола следует выполнять с разрезкой на деформационные швы квадратами размером 3х3 м и с установкой эластичных герметизирующих прокладок в стыках.

Под теплоизоляцией пола должна быть предусмотрена

железобетонная плита или бетонная стяжка толщиной не менее 80 мм, с классом прочности бетона не менее В15, армированная стальной сеткой с ячейкой не более 12х12 мм.

10.6 Покрытия полов во взрывоопасных помещениях должны быть безыскровыми.

10.7 Не допускается заглубление пола машинного отделения ниже планировочной отметки территории.

10.8 В охлаждаемых помещениях многоэтажных холодильников следует предусматривать гидроизоляцию полов.

10.9 Требуемое сопротивление теплопередаче полов на обогреваемых грунтах следует принимать по таблице 7 СП 109.13330.

10.10 Полы охлаждаемых помещений, расположенные на необогреваемых грунтах, при температурах хранения продуктов минус 4°С и выше должны иметь по периметру наружных стен на ширину 1,5 м теплоизоляцию из плит пенополистирола с сопротивлением теплопередаче не ниже 2,0 (м²·°С)/Вт.

10.11 Полы охлаждаемых помещений на непучинистых грунтах должны иметь сопротивление теплопередаче не менее 1,0 (м²·°С)/Вт.

10.12 Теплоизоляцию из плит пенополистирола ограждающих конструкций охлаждаемых помещений следует выполнять непрерывной по всей поверхности внутреннего охлаждаемого контура здания.

10.13 В местах примыкания внутренних стен и перегородок к покрытиям и междуэтажным перекрытиям при невозможности обеспечения непрерывного контура теплоизоляции из плит пенополистирола необходимо устройство дополнительных теплоизоляционных «фартуков».

10.14 Для теплоизоляции, пароизоляции и внутренней отделки помещений холодильников следует применять материалы, имеющие для этих целей санитарно-эпидемиологическим заключением.

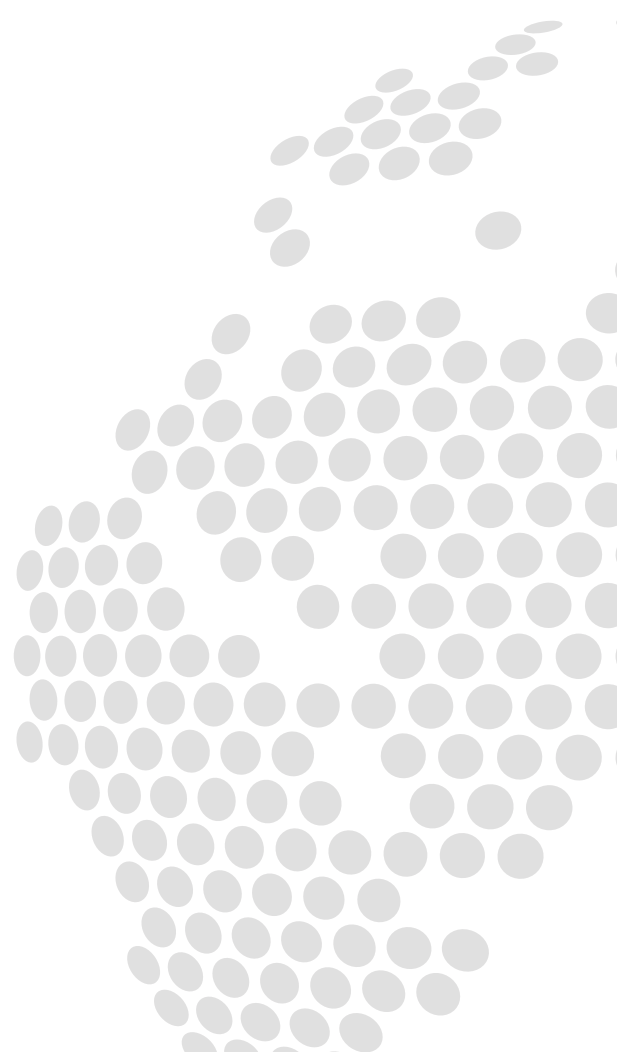
10.15 В ограждающих конструкциях из железобетона и каменных материалов пароизоляционный слой следует выполнять между теплоизоляцией и несущим элементом конструкции.

10.16 Плиты теплоизоляции из пенополистирола укладывают по плитам перекрытия из монолитного или сборного железобетона или утрамбованному грунту.

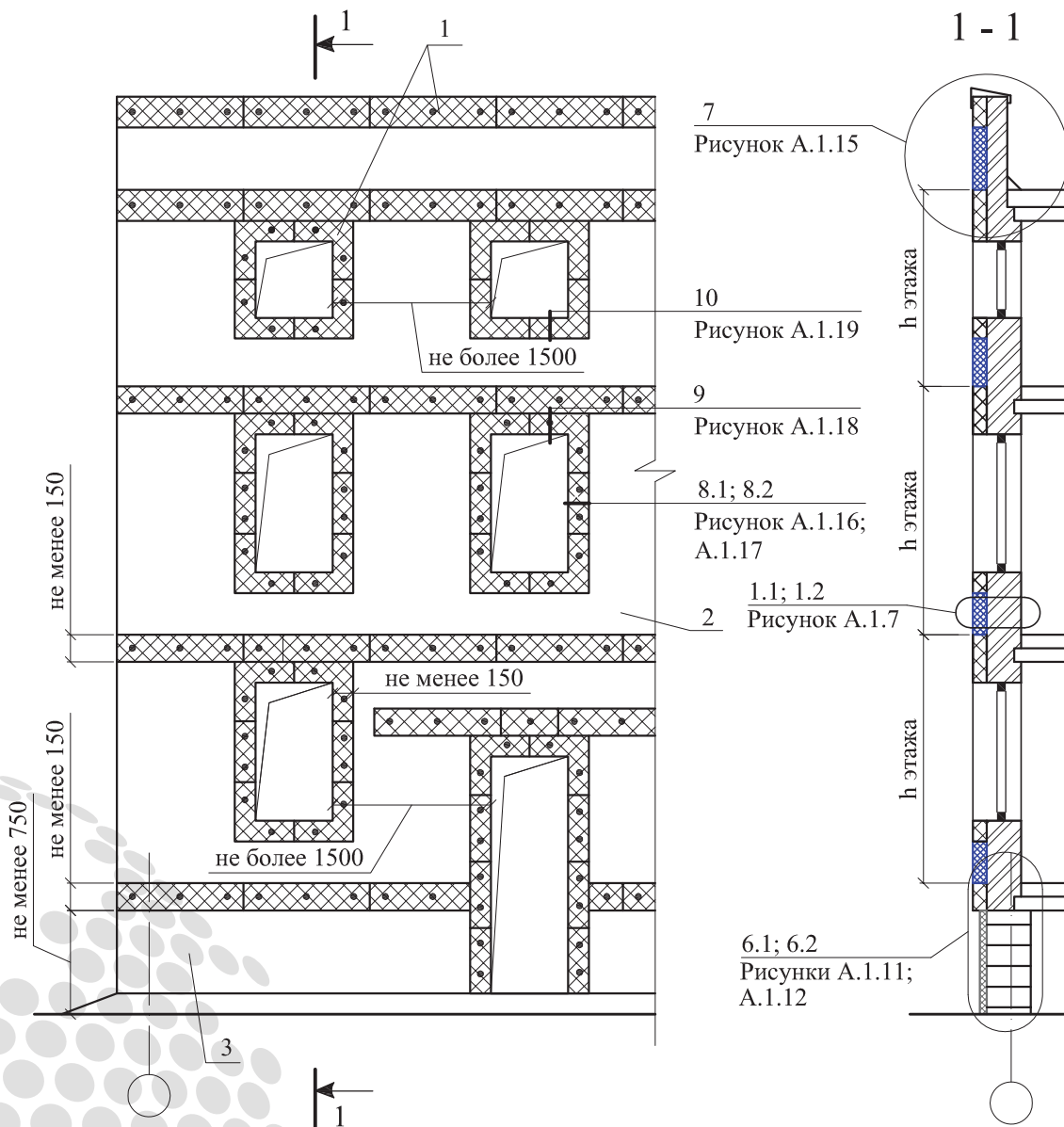
ПРИЛОЖЕНИЕ А (рекомендованное)



АССОЦИАЦИЯ
ПРОИЗВОДИТЕЛЕЙ
И ПОСТАВЩИКОВ
ПЕНОПОЛИСТИРОЛА



А.1 Системы фасадные теплоизоляционные композиционные с наружными штукатурными слоями (далее СФТК), теплоизоляционным слоем из пенополистирольных плит и противопожарными рассечками для многоэтажных зданий



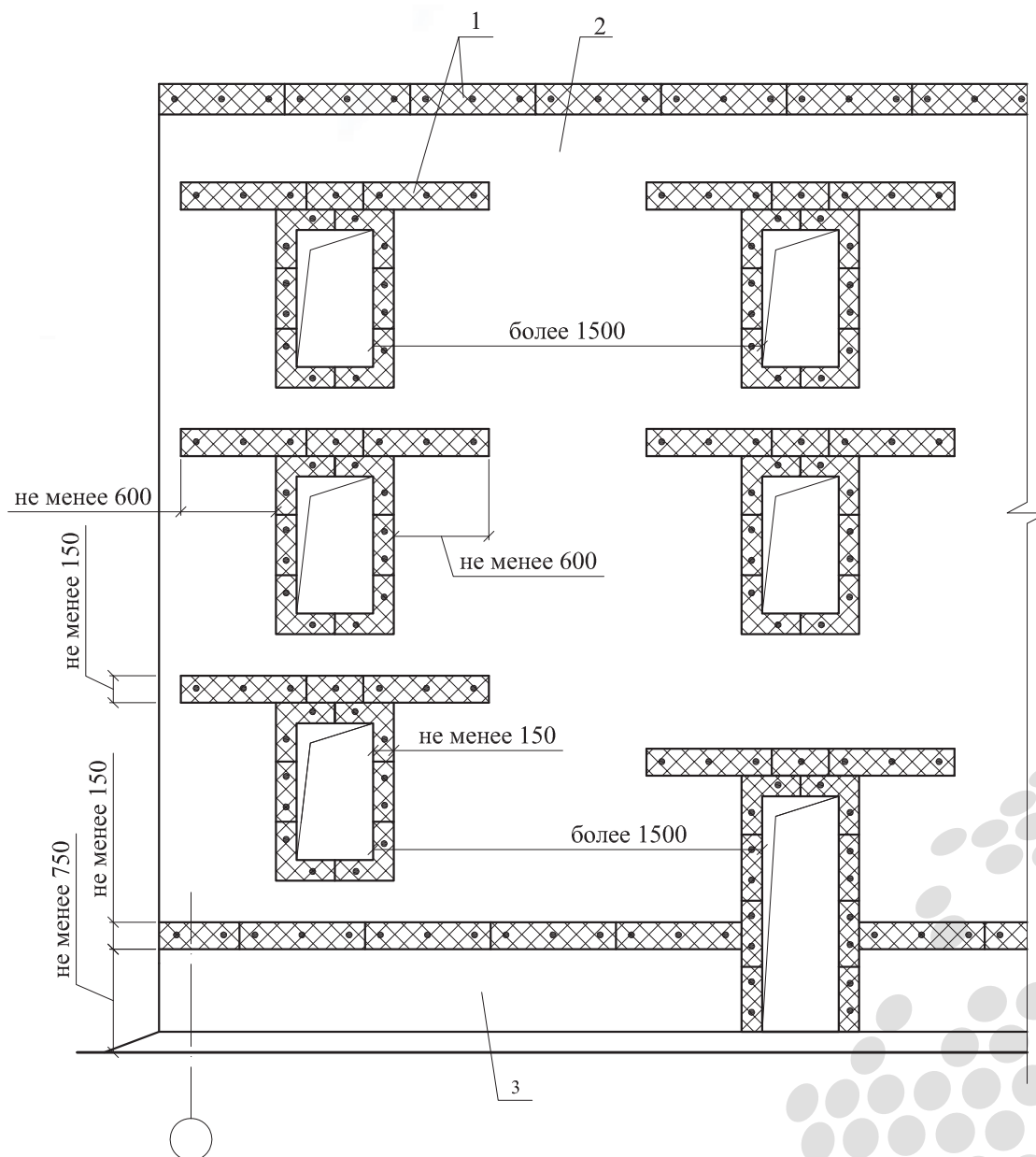
1 - противопожарные рассечки из минераловатных плит; 2 - теплоизоляция из пенополистирольных плит резанных из крупногабаритных графитосодержащих (марок ППС15Ф РГ или ППС20Ф РГ) и обычных (марок ППС16Ф Р) блоков; 3 - теплоизоляция из пенополистирольных плит марок ППС40-Т или ППС45-Т

Рисунок А.1.1 - Схема расположения плит теплоизоляции и противопожарных рассечек при расстоянии между оконными и дверными проемами не более 1,5 м

Примечание:

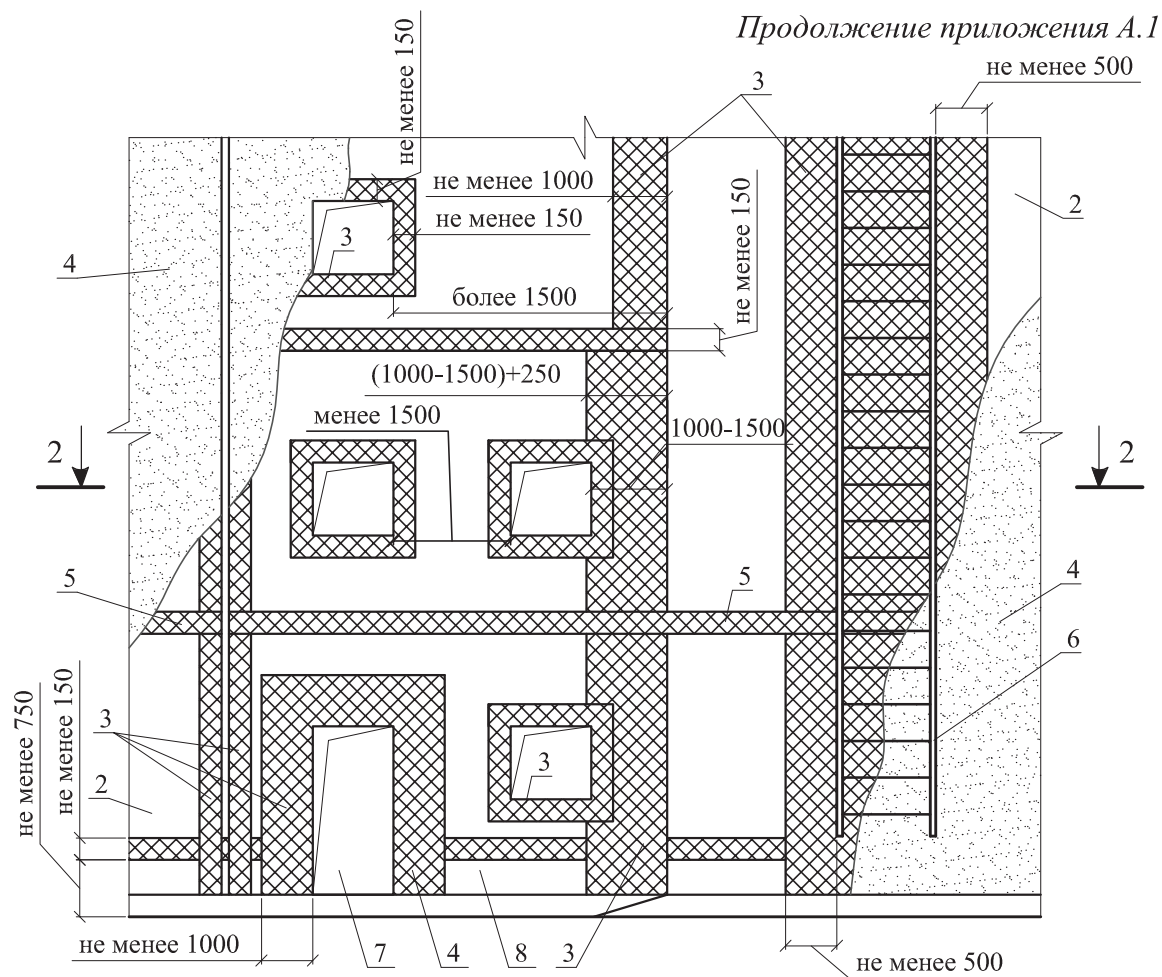
1. Теплоизоляция по углам оконных и дверных проемов выполняется из цельных плит утеплителя.

Продолжение приложения А.1

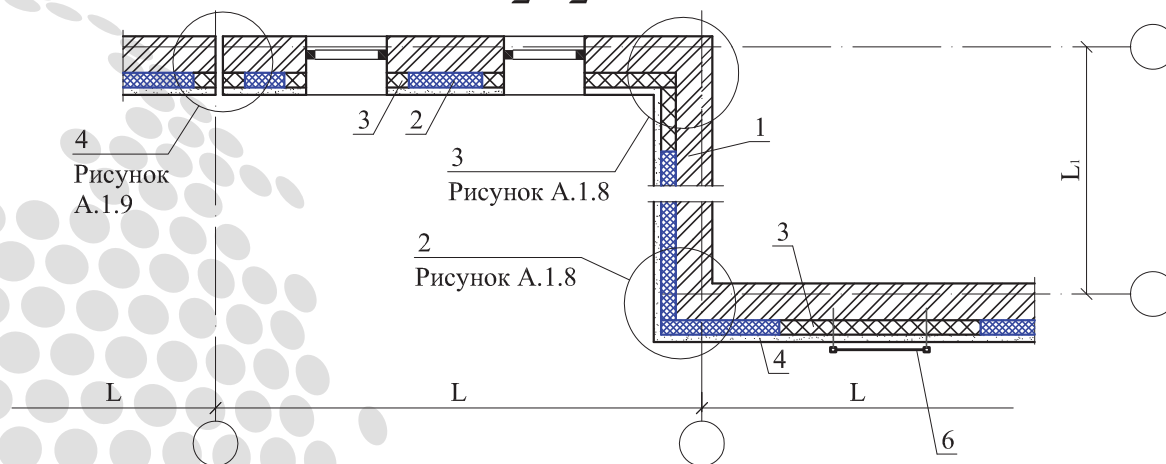


1 - противопожарные рассечки из минераловатных плит; 2 - теплоизоляция из пенополистирольных плит резанных из крупногабаритных графитосодержащих (марок ППС15Ф РГ или ППС20Ф РГ) и обычных (марок ППС16Ф Р) блоков; 3 - теплоизоляция из пенополистирольных плит марок ППС40-Т или ППС45-Т

Рисунок А.1.2 - Схема расположения плит теплоизоляции и противопожарных рассечек при расстоянии между оконными и дверными проемами не более 1,5 м



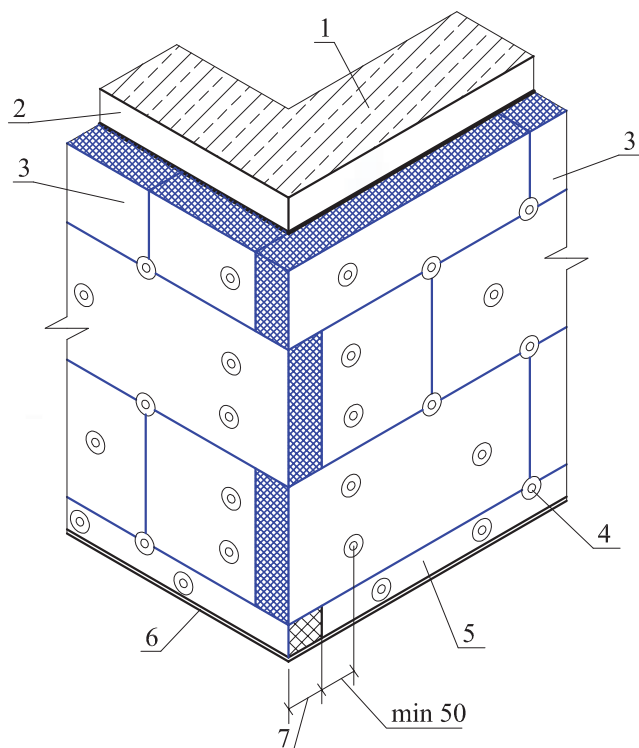
2 - 2



1 - стена несущая; 2 - теплоизоляция из пенополистирольных плит резанных из крупногабаритных графитосодержащих (марок ППС15Ф РГ или ППС20Ф РГ) и обычных (марок ППС16Ф Р) блоков; 3 - противопожарные рассечки из минераловатных плит; 4 - наружной отделочный слой; 5 - междуэтажная противопожарная рассечка из минераловатных плит; 6 - пожарная лестница; 7 - дверной проём; 8 - теплоизоляция из пенополистирольных плит марок ППС40-Т или ППС45-Т

Рисунок А.1.3 - Схема расположения плит теплоизоляции и противопожарных рассечек вокруг обрамлений проемов, у деформационного шва и на внутренних и внешних углах

Продолжение приложения А.1



1 - наружная стена; 2 - клеевой состав; 3 - теплоизоляция из пенополистирольных плит резанных из крупногабаритных графитосодержащих (марок ППС15Ф РГ или ППС20Ф РГ) и обычных (марок ППС16Ф Р) блоков; 4 - тарельчатый дюбель; 5 - противопожарные расчески из минераловатных плит; 6 - цокольный профиль; 7 - толщина теплоизоляции

Рисунок А.1.4 - Схема раскладки плит теплоизоляции

Таблица А.2 - Выбор вида тарельчатого дюбеля*

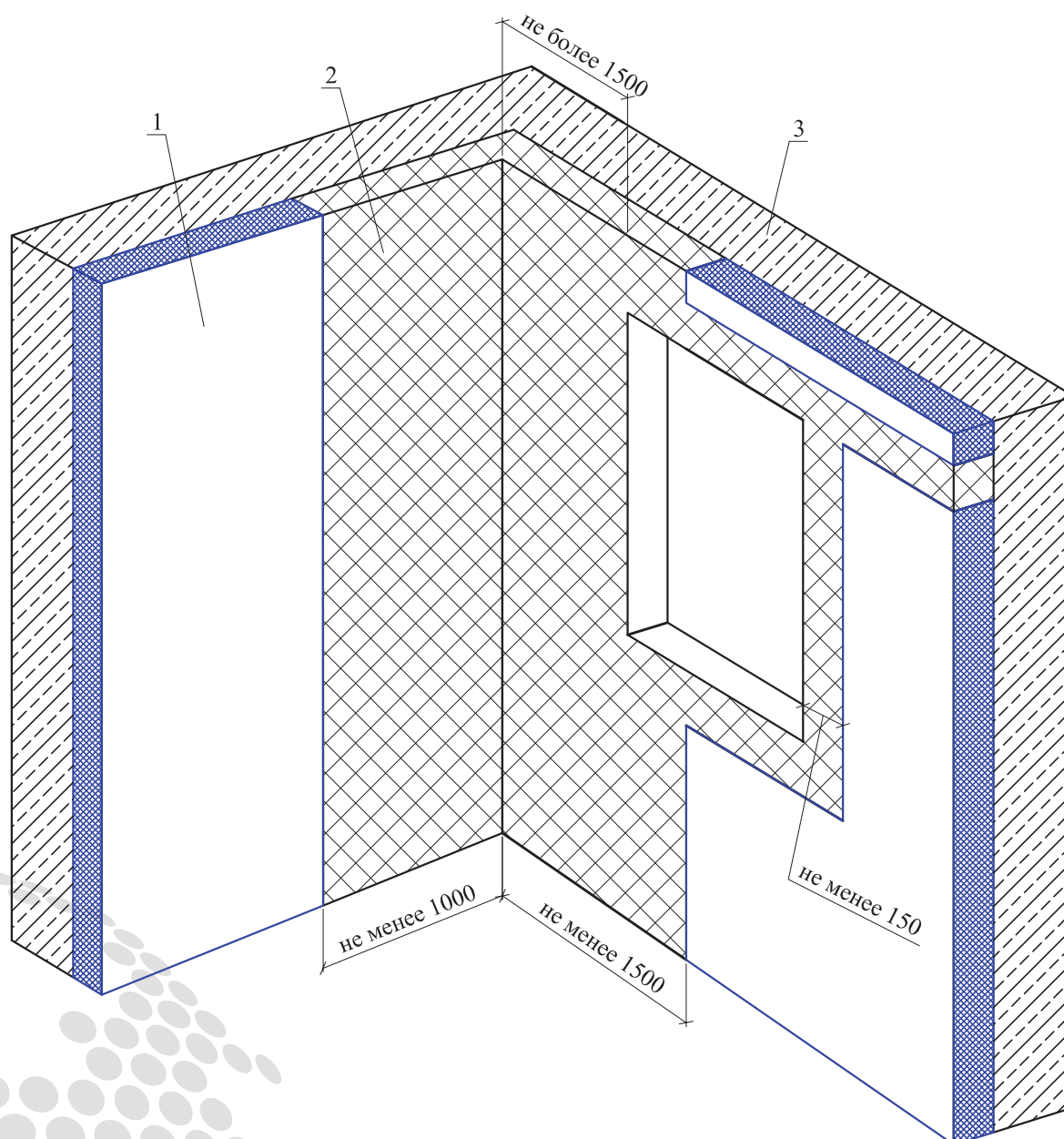
Вид тарельчатого дюбеля	Материал стены	Глубина анкеровки L, мм
Тарельчатый дюбель забивной или завинчивающийся	Стена из бетона или полнотелого кирпича	50
Тарельчатый дюбель завинчивающийся с удлиненной распорной зоной	Стена из щелевого кирпича или пустотных блоков	90 **
Тарельчатый дюбель завинчивающийся с глубокой анкерровкой	Стена из пенобетона или газобетона	110

Примечание:

* Выбранный тип и марка дюбеля в зависимости от несущей стены распространяются на все узлы.

** В таблице указана минимальная длина анкеровки. Фактическая длина определяется с учетом предотвращения попадания анкерующей части в пустоты и надежной фиксации анкера в стене.

Продолжение приложения А.1



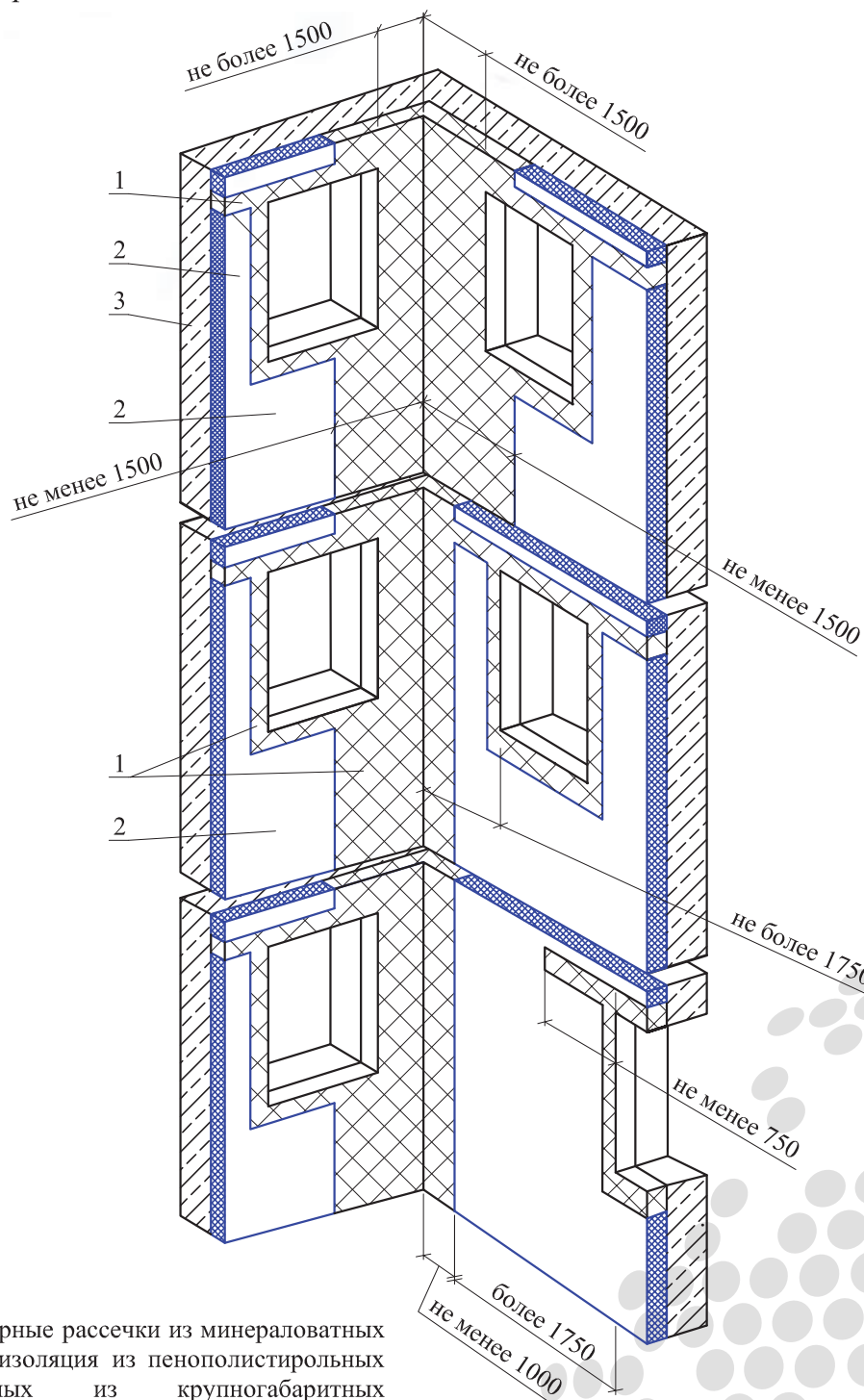
1 - теплоизоляция из пенополистирольных плит резанных из крупногабаритных графитосодержащих (марок ППС15Ф РГ или ППС20Ф РГ) и обычных (марок ППС16Ф Р) блоков; 2 - противопожарные рассечки из минераловатных плит; 3 - наружная стена

Рисунок А.1.5 - Схема расположения плит теплоизоляции и противопожарных рассечек на внутреннем вертикальном угле здания

Примечание:

1. Приведенные размеры приняты от внутреннего угла стены с учетом толщины теплоизоляции.

Продолжение приложения А.1



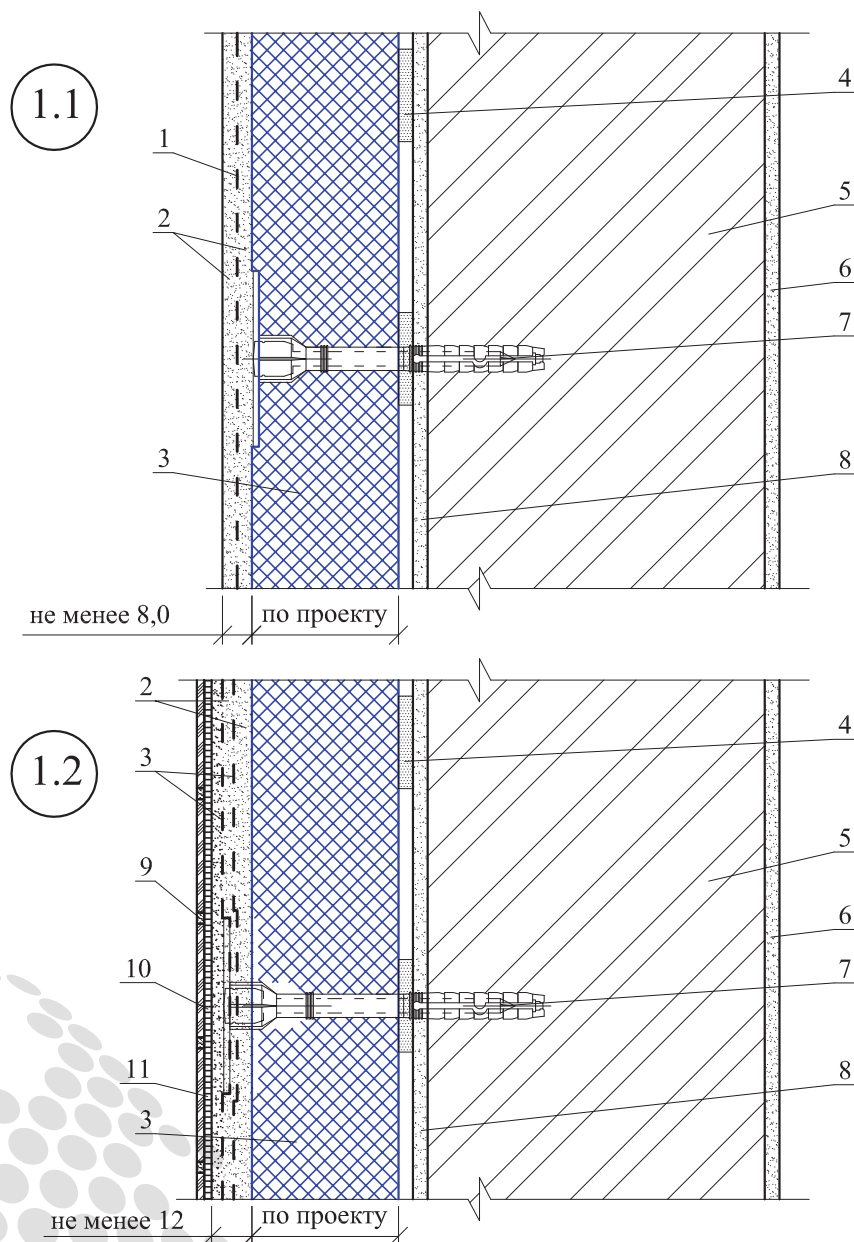
1 - противопожарные рассечки из минераловатных плит; 2 - теплоизоляция из пенополистирольных плит резанных из крупногабаритных графитосодержащих (марок ППС15Ф РГ или ППС20Ф РГ) и обычных (марок ППС16Ф Р) блоков; 3 - наружная стена

Рисунок А.1.6 - Схема расположения плит теплоизоляции и противопожарных рассечек на внутреннем вертикальном угле здания

Примечание:

1. Приведенные размеры приняты от внутреннего угла стены с учетом толщины теплоизоляции.

Продолжение приложения А.1



1 - армирующая щелочестойкая стеклосетка; 2 - базовый и защитно-декоративный слой штукатурки; 3 - теплоизоляция из пенополистирольных плит резанных из крупногабаритных графитосодержащих (марок ППС15Ф РГ или ППС20Ф РГ) и обычных (марок ППС16Ф Р) блоков; 4 - клеевой состав; 5 - наружная стена; 6 - внутренняя штукатурка; 7 - тарельчатый дюбель; 8 - выравнивающий слой (при необходимости); 9 - затирка швов; 10 - клеевой состав для крепления облицовочной плитки; 11 - облицовочная плитка

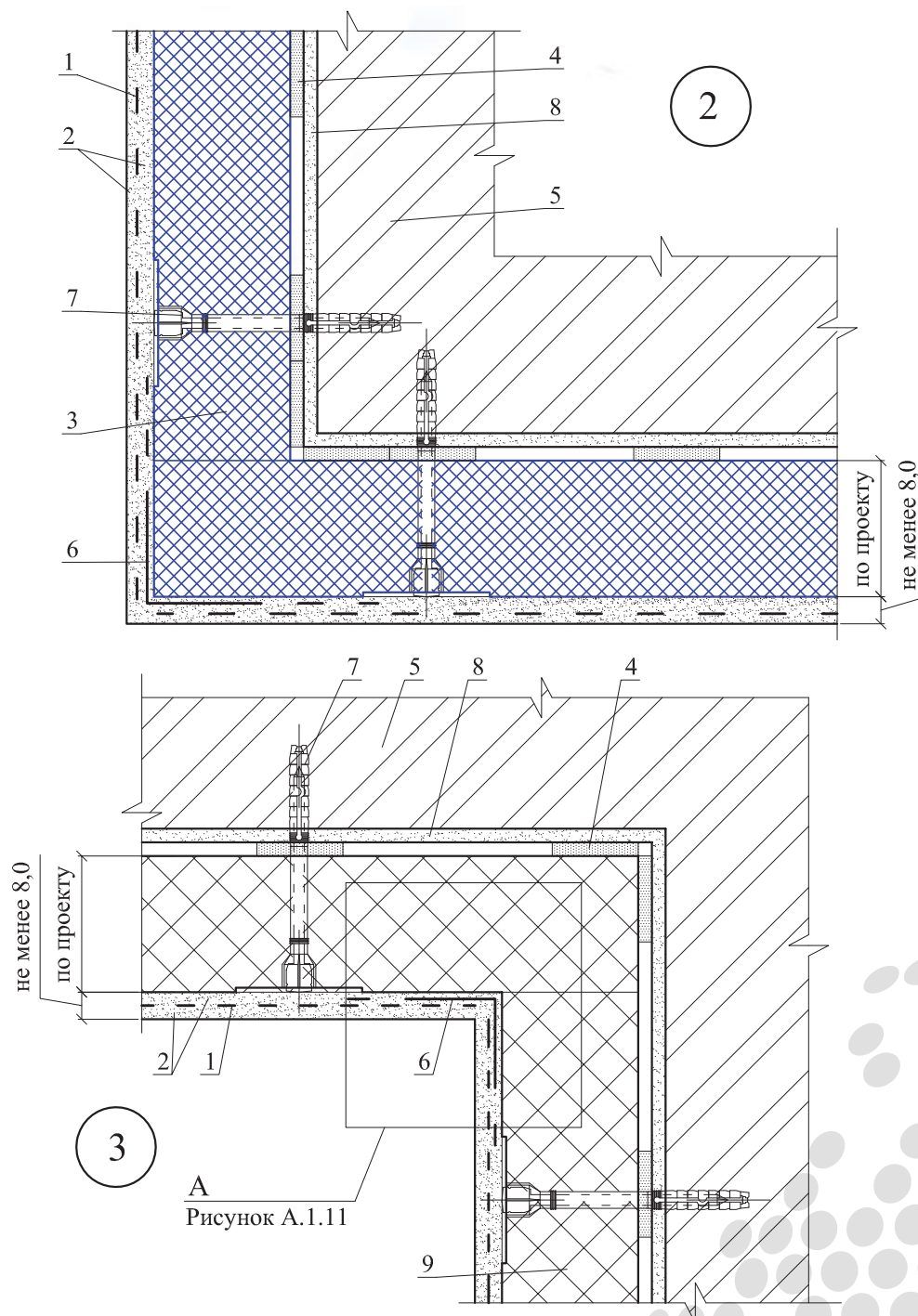
Рисунок А.1.7 - Вертикальный разрез стены выше 2,5 м от уровня отмостки (Узел 1.1);

Вертикальный разрез стены на высоту до 2,5 м от уровня отмостки (Узел 2.2)

Примечание:

Вес облицовочной плитки не должен превышать 20 кг/м² а её площадь не более 0,1 м². При приклеивании клеевой состав для плитки наносится на защитный штукатурный слой и на облицовочную плитку. Дюбелирование производится через двойную щелочестойкую стеклосетку или панцирную сетку.

Продолжение приложения А.1

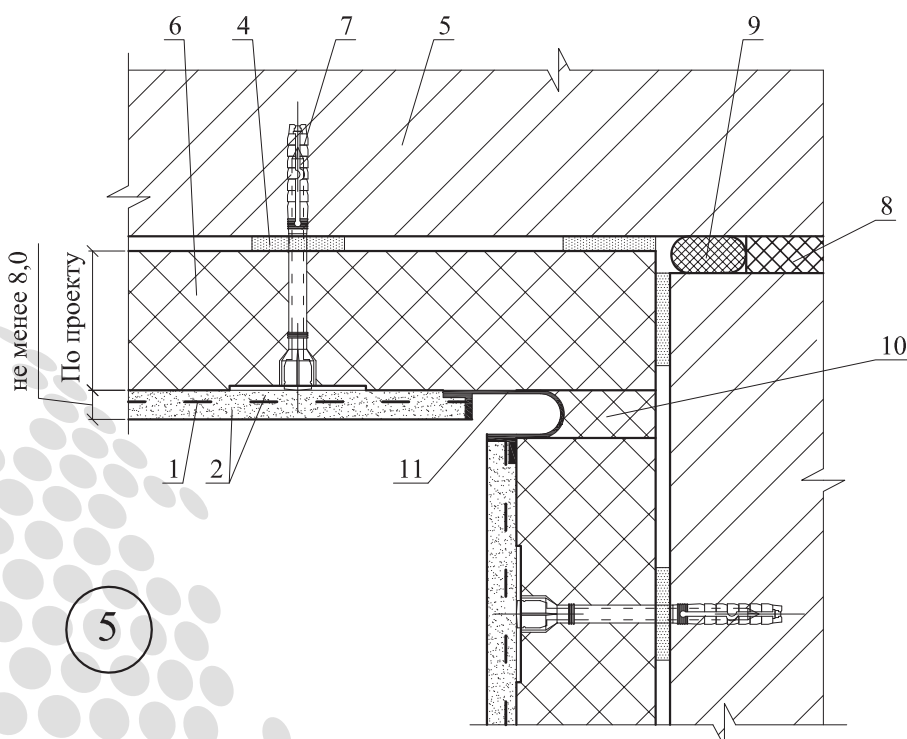
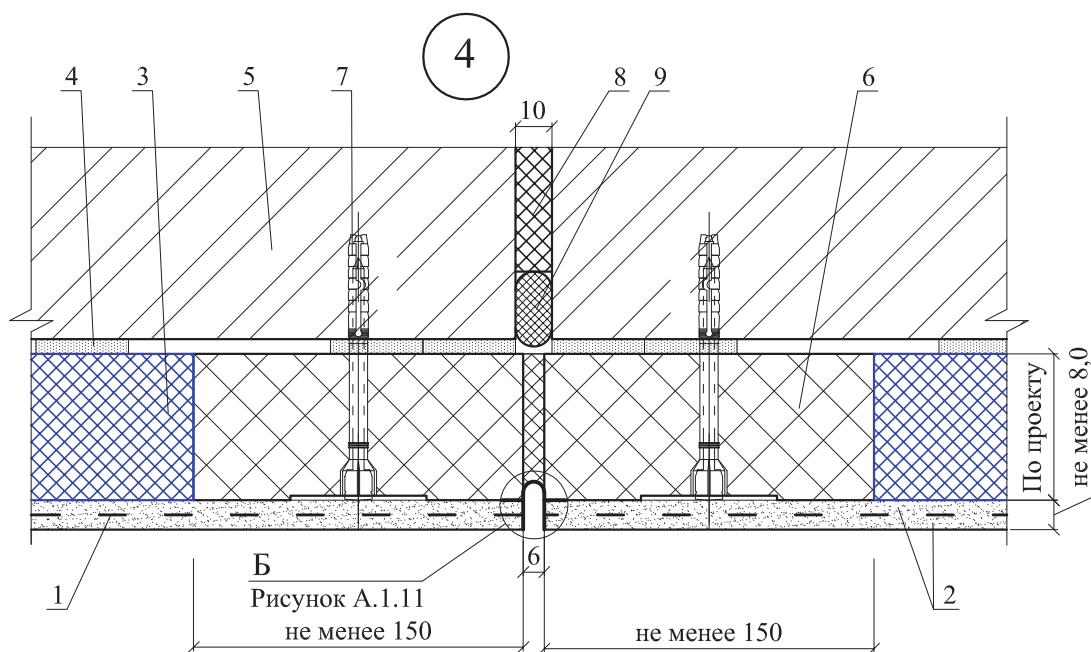


А
Рисунок А.1.11

1 - армирующая щелочестойкая стеклосетка; 2 - базовый и защитно-декоративный слой штукатурки; 3 - теплоизоляция из пенополистирольных плит резанных из крупногабаритных графитосодержащих (марок ППС15Ф РГ или ППС20Ф РГ) и обычных (марок ППС16Ф Р) блоков; 4 - клеевой состав; 5 - наружная стена; 6 - усиливающий уголок со стеклосеткой; 7 - тарельчатый дюбель; 8 - выравнивающий состав (при необходимости); 9 - противопожарные рассечки из минераловатных плит

Рисунок А.1.8 - Наружный угол (Узел 2);
Внутренний угол (Узел 3)

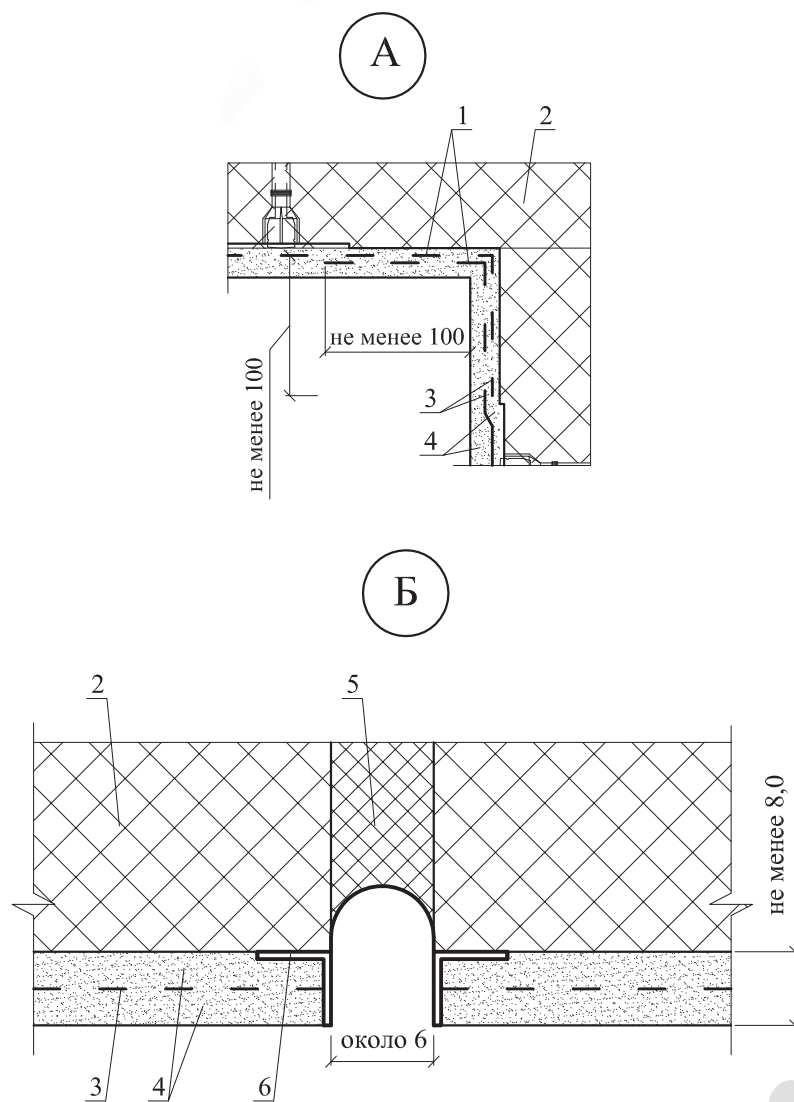
Продолжение приложения А.1



1 - армирующая щелочестойкая стеклосетка; 2 - базовый и защитно-декоративный слой штукатурки; 3 - теплоизоляция из пенополистирольных плит резанных из крупногабаритных графитосодержащих (марок ППС15Ф РГ или ППС20Ф РГ) и обычных (марок ППС16Ф Р) блоков; 4 - клеевой состав; 5 - наружная стена; 6 - противопожарные рассечки из минераловатных плит; 7 - тарельчатый дюбель; 8 - вставка из пенополистирольных плит марок ППС40-Г или ППС45-Г в деформационном шве; 9 - уплотняющий шнур из поризованного полиэтилена; 10 - наполнитель из стекловаты или минеральной ваты; 11 - профиль деформационного шва (угловой)

Рисунок А.1.9 - Деформационный шов стены (Узел 4);
Деформационный шов в углу стены (Узел 5)

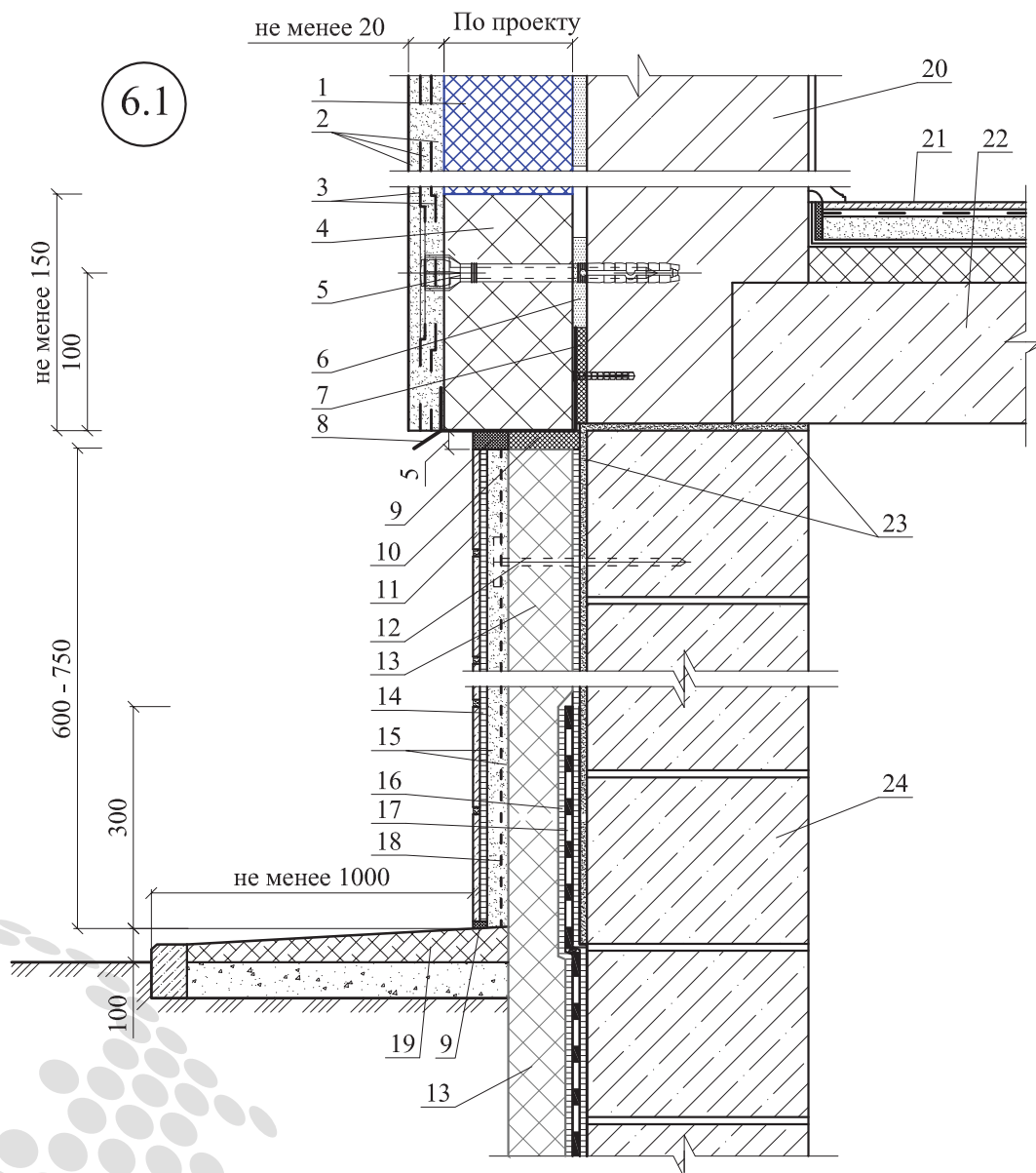
Продолжение приложения А.1



1 - нахлест армирующей щелочестойкой стеклосетки; 2 - противопожарные расчески из минераловатных плит; 3 - армирующая щелочестойкая стеклосетка; 4 - базовый и защитно-декоративный слой штукатурки; 5 - наполнитель из стекловаты или минеральной ваты; 6 - профиль деформационного шва (плоскостной)

Рисунок А.1.10 - Узлы А и Б

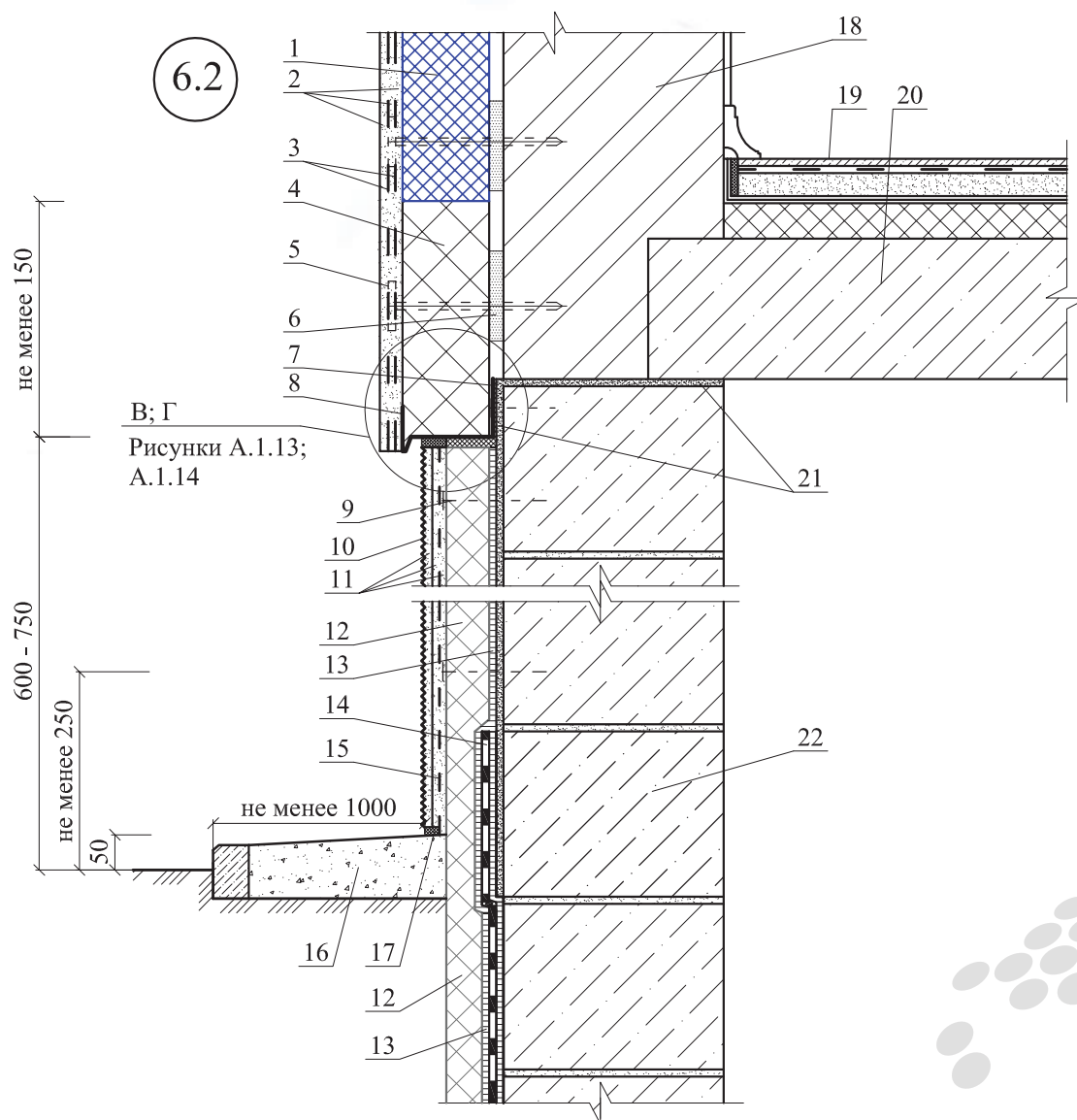
Продолжение приложения А.1



1 - теплоизоляция из пенополистирольных плит резанных из крупногабаритных графитосодержащих (марок ППС15Ф РГ или ППС20Ф РГ) и обычных (марок ППС16Ф Р) блоков; 2 - базовая и защитно-декоративная штукатурка; 3 - армирующая щелочестойкая стеклосетка; 4 - противопожарные рассечки из минераловатных плит; 5 - тарельчатый дюбель для крепления теплоизоляции наружной стены; 6 - клеевой слой; 7 - терморазделяющая прокладка; 8 - цокольный опорный профиль с перфорацией; 9 - герметизирующая мастика; 10 - уплотнительная прокладка; 11 - облицовочная плитка; 12 - тарельчатый дюбель для крепления армирующей стальной сетки и теплоизоляции в уровне цоколя; 13 - теплоизоляция из пенополистирольных плит марок ППС40-Г или ППС45-Т; 14 - клеевой состав для приклейки облицовочной плитки; 15 - штукатурка цоколя; 16 - клеевой состав для приклейки плит теплоизоляции цоколя; 17 - гидроизоляция стен подвала; 18 - армирующая стальная сетка; 19 - отмостка по проекту; 20 - наружная стена; 21 - покрытие пола; 22 - железобетонная плита перекрытия над подвалом; 23 - отсечная гидроизоляция и гидроизоляция цоколя; 24 - стена подвала

Рисунок А.1.11 - Цоколь (Узел 6.1)

Продолжение приложения А.1

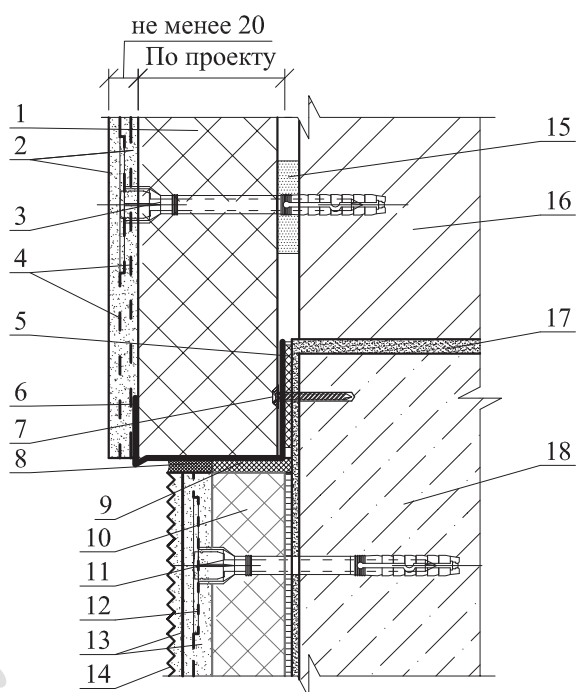


1 - теплоизоляция из пенополистирольных плит резанных из крупногабаритных графитосодержащих (марок ППС15Ф РГ или ППС20Ф РГ) и обычных (марок ППС16Ф Р) блоков; 2 - базовая и защитно-декоративная штукатурка; 3 - армирующая щелочестойкая стеклосетка; 4 - противопожарные рассечки из минераловатных плит; 5 - тарельчатый дюбель для крепления теплоизоляции наружной стены; 6 - клеевой слой; 7 - терморазделяющая прокладка; 8 - цокольный опорный профиль с перфорацией; 9 - тарельчатый дюбель для крепления армирующей стальной сетки и теплоизоляции в уровне цоколя; 10 - гидрофобизирующий состав; 11 - штукатурка цоколя; 12 - теплоизоляция из пенополистирольных плит марок ППС40-Т или ППС45-Т; 13 - клеевой состав для приклейки плит теплоизоляции цоколя; 14 - гидроизоляция стен подвала; 15 - армирующая стальная сетка; 16 - отмостка по проекту; 17 - герметизирующая мастика; 18 - наружная стена; 19 - покрытие пола; 20 - железобетонная плита перекрытия над подвалом; 21 - отсечная гидроизоляция и гидроизоляция цоколя; 22 - стена подвала

Рисунок А.1.12 - Примыкание к цоколю (Узел 6.2)

Продолжение приложения А.1

В

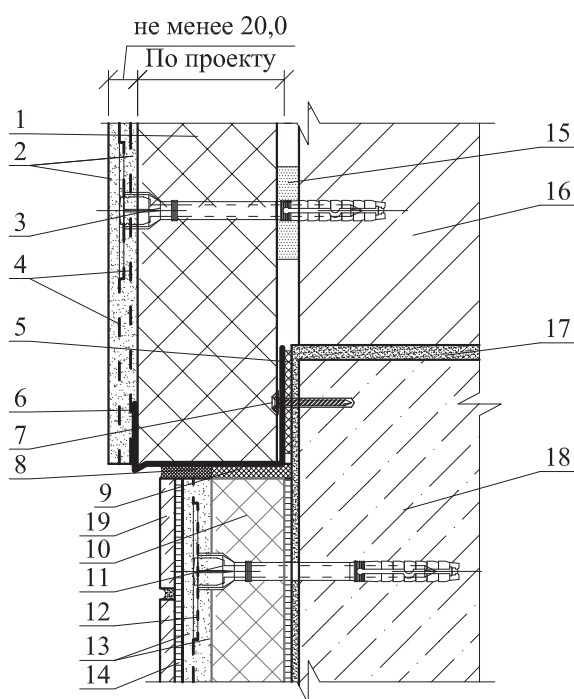


1 - противопожарные рассечки из минераловатных плит; 2 - базовая и защитно-декоративная штукатурка; 3 - тарельчатый дюбель для крепления теплоизоляции наружной стены; 4 - армирующая щелочестойкая стеклосетка; 5 - дистанционная прокладка-компенсатор (устанавливается при необходимости); 6 - цокольный опорный профиль с перфорацией; 7 - дюбель из полиамида; 8 - уплотнительная лента или фасадный герметик; 9 - наполнитель из минеральной ваты; 10 - теплоизоляция из пенополистирольных плит марок ППС40-Т или ППС45-Т; 11 - тарельчатый дюбель для крепления армирующей стальной сетки и теплоизоляции в уровне цоколя; 12 - армирующая стальная сетка; 13 - штукатурка цоколя; 14 - гидрофобизирующий состав; 15 - клеевой состав; 16 - наружная стена; 17 -отсечная гидроизоляция и гидроизоляция цоколя; 18 - стена подвала

Рисунок А.1.13 - Узел В

Продолжение приложения А.1

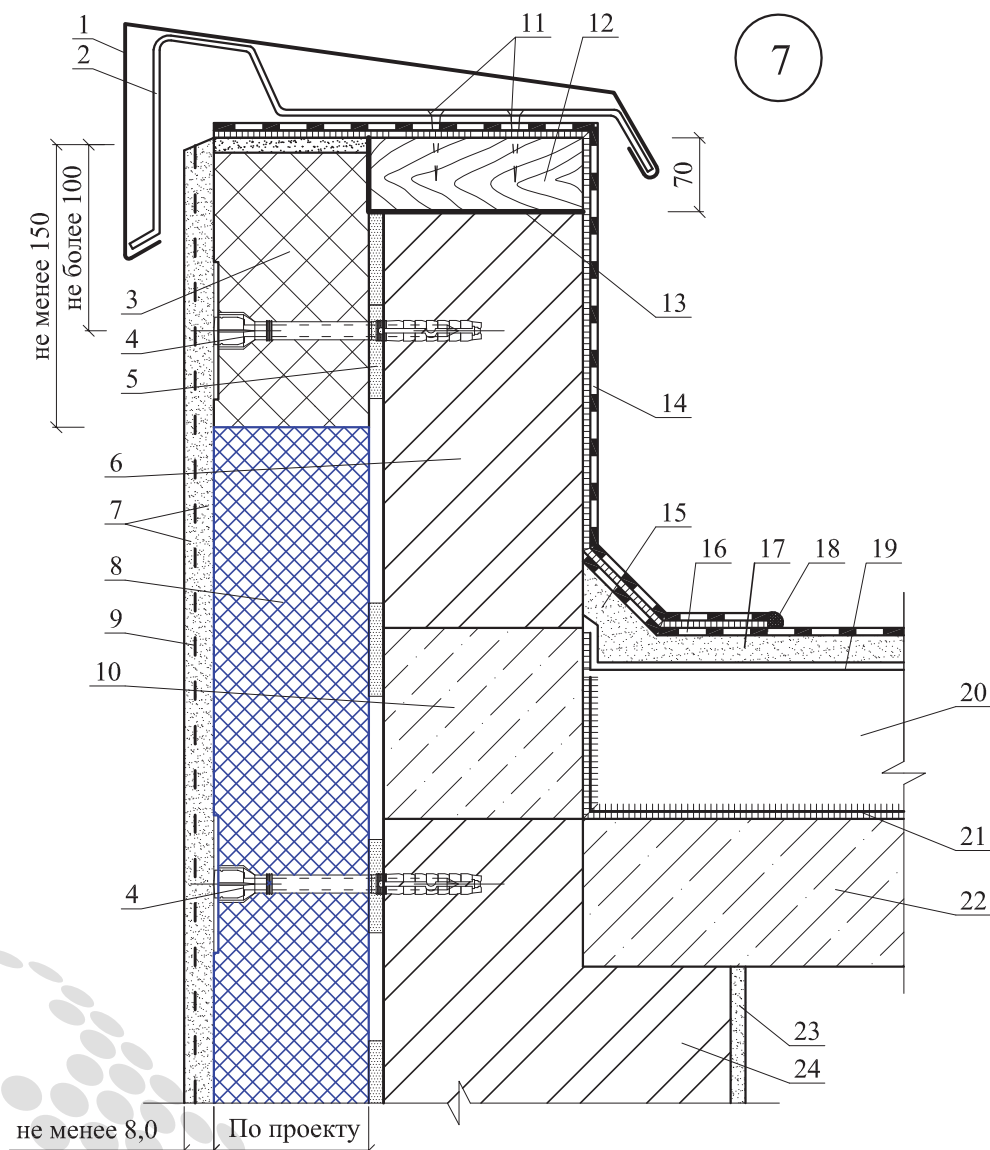
Г



1 - противопожарные рассечки из минераловатных плит; 2 - базовая и защитно-декоративная штукатурка; 3 - тарельчатый дюбель для крепления теплоизоляции наружной стены; 4 - армирующая щелочестойкая стеклосетка; 5 - дистанционная прокладка-компенсатор (устанавливается при необходимости); 6 - цокольный опорный профиль с перфорацией; 7 - дюбель из полиамида; 8 - уплотнительная лента или фасадный герметик; 9 - наполнитель из минеральной ваты; 10 - теплоизоляция из пенополистирольных плит марок ППС40-Т или ППС45-Т; 11 - тарельчатый дюбель для крепления армирующей стальной сетки и теплоизоляции в уровне цоколя; 12 - армирующая стальная сетка; 13 - штукатурка цоколя; 14 - клеевой состав для приклейки облицовочной плитки; 15 - клеевой состав; 16 - наружная стена; 17 - отсечная гидроизоляция и гидроизоляция цоколя; 18 - стена подвала; 19 - облицовочная плитка

Рисунок А.1.14 - Узел Г

Продолжение приложения А.1

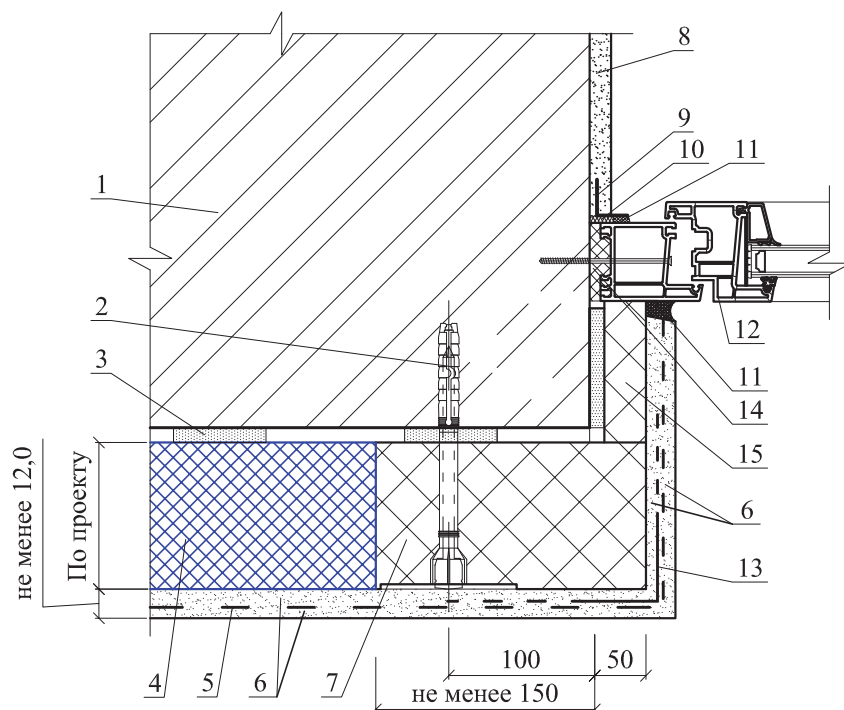


1 - защитный фартук из оцинкованной стали; 2 - костьль из стальной полосы с шагом не более 600 мм; 3 - противопожарные рассечки из минераловатных плит; 4 - тарельчатый дюбель для крепления теплоизоляции наружной стены; 5 - клеевой состав; 6 - стена парапета; 7 - базовая и защитно-декоративная штукатурка; 8 - теплоизоляция из пенополистирольных плит резанных из крупногабаритных графитосодержащих (марок ППС15Ф РГ или ППС20Ф РГ) и обычных (марок ППС16Ф Р) блоков; 9 - армирующая щелочестойкая стеклосетка; 10 - термовставка из ячеистобетонных блоков; 11 - гвоздь Ø 6 с шагом 600 мм; 12 - антисептированный брус 60x70 с шагом 600 мм; 13 - гидроизоляция; 14 - дополнительный слой водоизоляционного ковра; 15 - наклонный бортик; 16 - водоизоляционный ковер из двух слоев наплавляемого битумно-полимерного материала; 17 - стяжка из цементно-песчаного раствора; 18 - герметизирующая мастика; 19 - разделительный слой из рубероида с проклейкой швов; 20 - теплоизоляция из пенополистирольных плит марок ППС17-Р, ППС20-Р, ППС23-Р или ППС15-Т; 21 - пароизоляция (по расчету); 22 - железобетонная плита покрытия; 23 - внутренняя штукатурка; 24 - наружная стена

Рисунок А.1.15 - Примыкание к парапету (Узел 7)

Продолжение приложения А.1

8.1

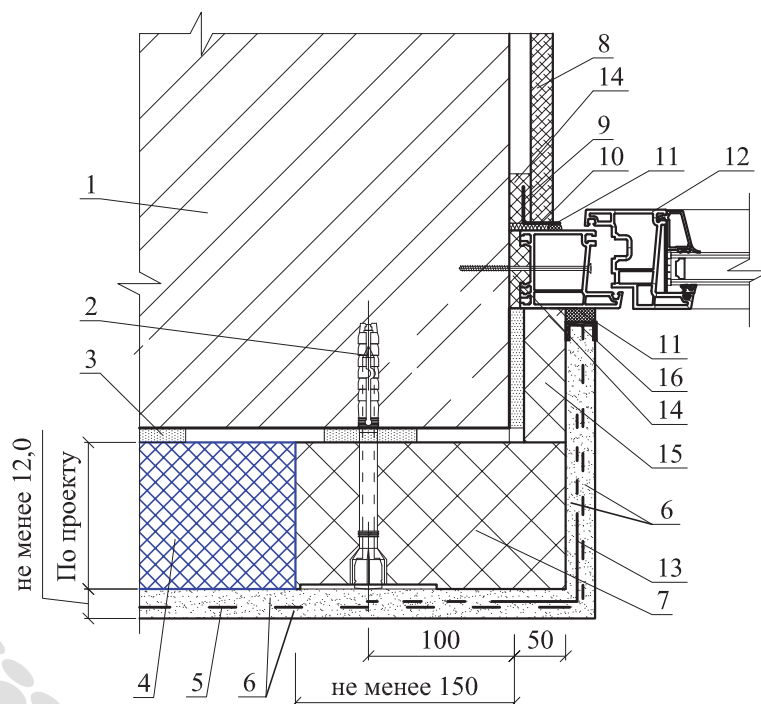


1 - наружная стена; 2 - тарельчатый дюбель; 3 - клеевой состав; 4 - теплоизоляция из пенополистирольных плит резанных из крупногабаритных графитосодержащих (марок ППС15Ф РГ или ППС20Ф РГ) и обычных (марок ППС16Ф Р) блоков; 5 - армирующая щелочестойкая стеклосетка; 6 - базовая и защитно-декоративная штукатурка; 7 - противопожарные рассечки из минераловатных плит; 8 - внутренняя штукатурка; 9 - защитный уголок; 10 - паронепроницаемая лента; 11 - герметизирующая мастика; 12 - окно; 13 - усиливающий уголок со стеклосеткой; 14 - строительная пена; 15 - вставка из негорючей теплоизоляции

Рисунок А.1.16 - Примыкание к окну (Узел 8.1)

Продолжение приложения А.1

8.2

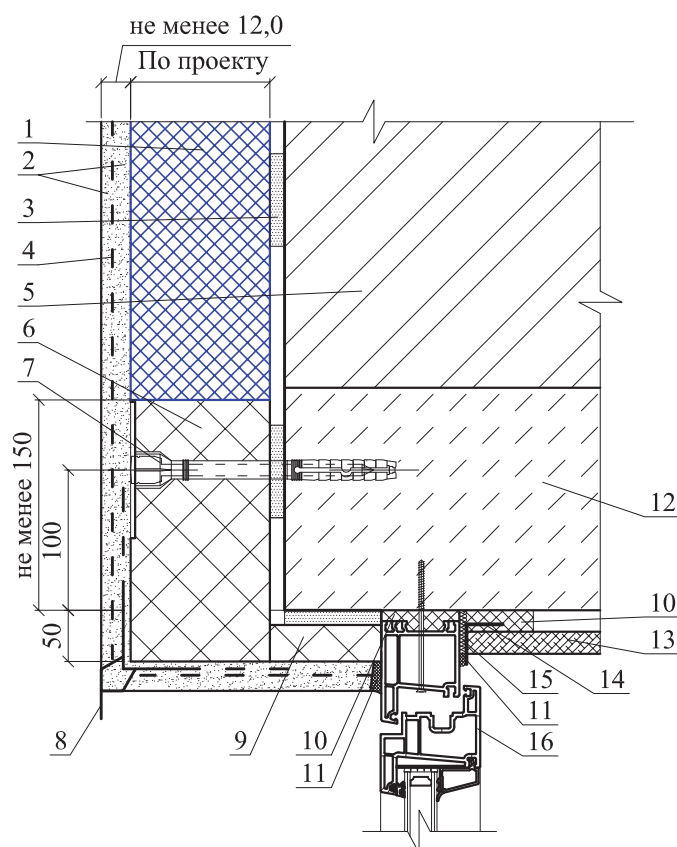


1 - наружная стена; 2 - тарельчатый дюбель; 3 - клеевой состав; 4 - теплоизоляция из пенополистирольных плит резанных из крупногабаритных графитосодержащих (марок ППС15Ф РГ или ППС20Ф РГ) и обычных (марок ППС16Ф Р) блоков; 5 - армирующая щелочестойкая стеклосетка; 6 - базовая и защитно-декоративная штукатурка; 7 - противопожарные рассечки из минераловатных плит; 8 - оконный откос; 9 - защитный уголок; 10 - паронепроницаемая лента; 11 - герметизирующая мастика; 12 - окно; 13 - усиливающий уголок со стеклосеткой; 14 - строительная пена; 15 - вставка из негорючей теплоизоляции; 16 - пластиковый профиль с уплотнительной лентой

Рисунок А.1.17 - Примыкание к окну (Узел 8.2)

Продолжение приложения А.1

9

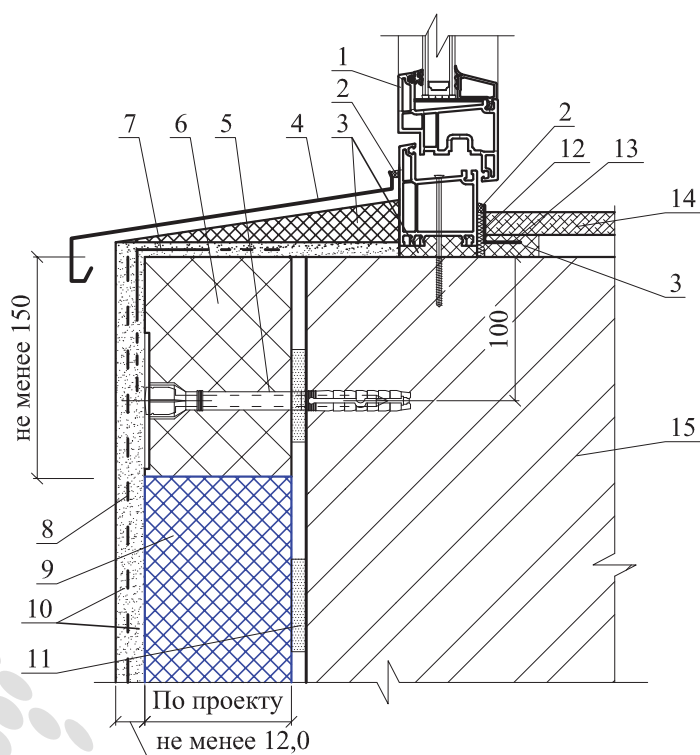


1 - теплоизоляция из пенополистирольных плит резанных из крупногабаритных графитосодержащих (марок ППС15Ф РГ или ППС20Ф РГ) и обычных (марок ППС16Ф Р) блоков; 2 - базовая и защитно-декоративная штукатурка; 3 - клеевой состав; 4 - армирующая щелочестойкая стеклосетка; 5 - наружная стена; 6 - противопожарные рассечки из минераловатных плит; 7 - тарельчатый дюбель; 8 - усиливающий уголок со стеклосеткой; 9 - вставка из негорючей теплоизоляции; 10 - строительная пена; 11 - герметизирующая мастика; 12 - надоконная перемычка; 13 - оконный откос; 14 - защитный уголок; 15 - паронепроницаемая лента; 16 - окно

Рисунок А.1.18 - Примыкание к окну (верх) (Узел 9)

Окончание приложения А.1

10



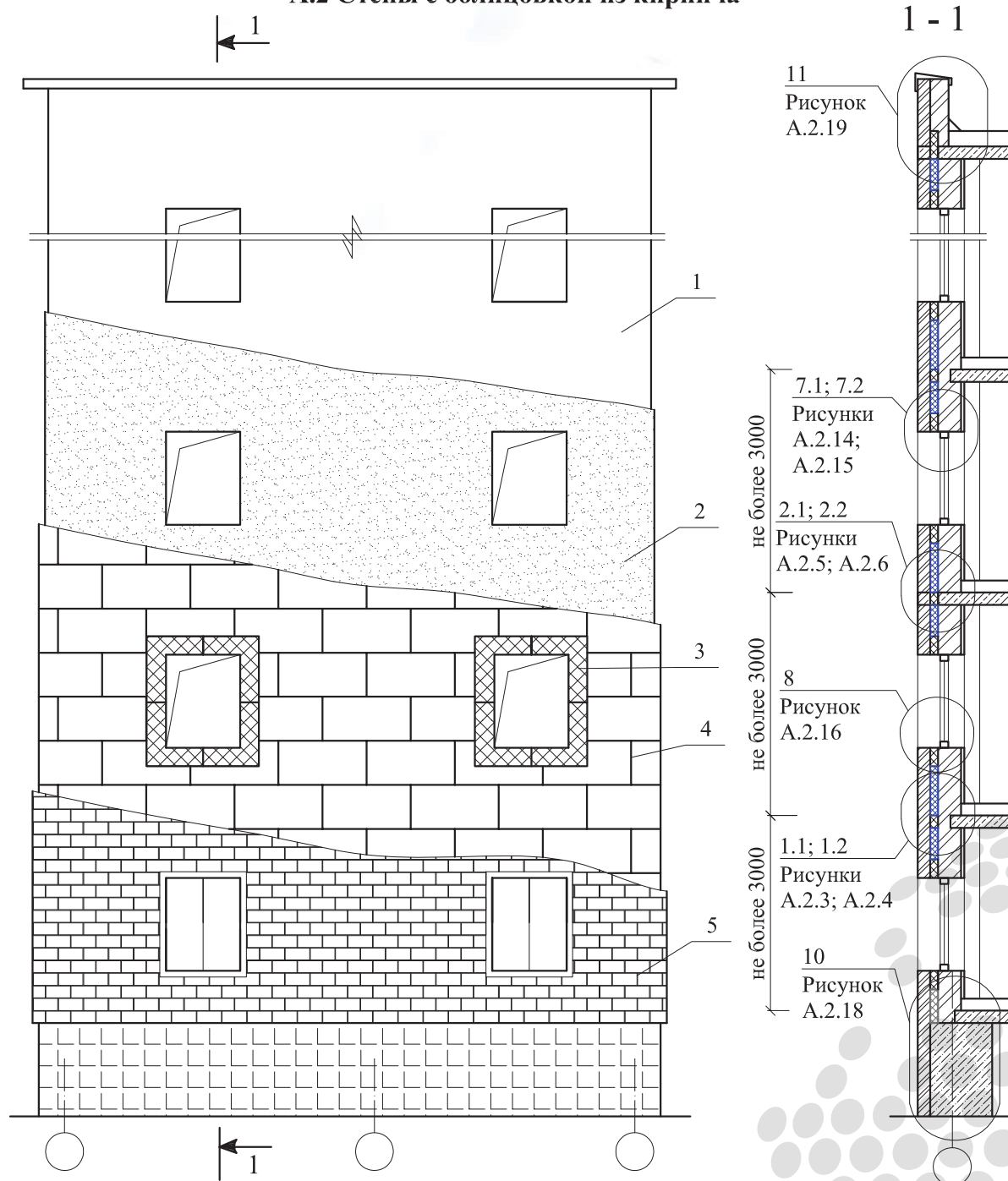
1 - окно; 2 - герметизирующая мастика; 3 - строительная пена; 4 - слив; 5 - тарельчатый дюбель; 6 - противопожарные рассечки из минераловатных плит; 7 - усиливающий уголок со стеклосеткой; 8 - армирующая щелочестойкая стеклосетка; 9 - теплоизоляция из пенополистирольных плит резанных из крупногабаритных графитосодержащих (марок ППС15Ф РГ или ППС20Ф РГ) и обычных (марок ППС16Ф Р) блоков; 10 - базовая и защитно-декоративная штукатурка; 11 - клеевой состав; 12 - паронепроницаемая лента; 13 - усиливающий уголок; 14 - подоконник по проекту; 15 - наружная стена

Рисунок А.1.19 - Примыкание к окну (низ) (Узел 10)



АССОЦИАЦИЯ
ПРОИЗВОДИТЕЛЕЙ
И ПОСТАВЩИКОВ
ПЕНОПОЛИСТИРОЛА

А.2 Стены с облицовкой из кирпича



1 - наружная стена; 2 - приклеивающий состав; 3 - противопожарные рассечки из минераловатных плит; 4 - теплоизоляция из резаных из крупногабаритных блоков пенополистирольных плит марок ППС10, ППС12, ППС13 или ППС14; 5 - кирпичная облицовка

Рисунок А.2.1 - Схема расположения плит теплоизоляции и противопожарных рассечек

Примечание:

1. Теплоизоляция по углам оконных и дверных проемов выполняется из цельных плит утеплителя.

Продолжение приложения А.2

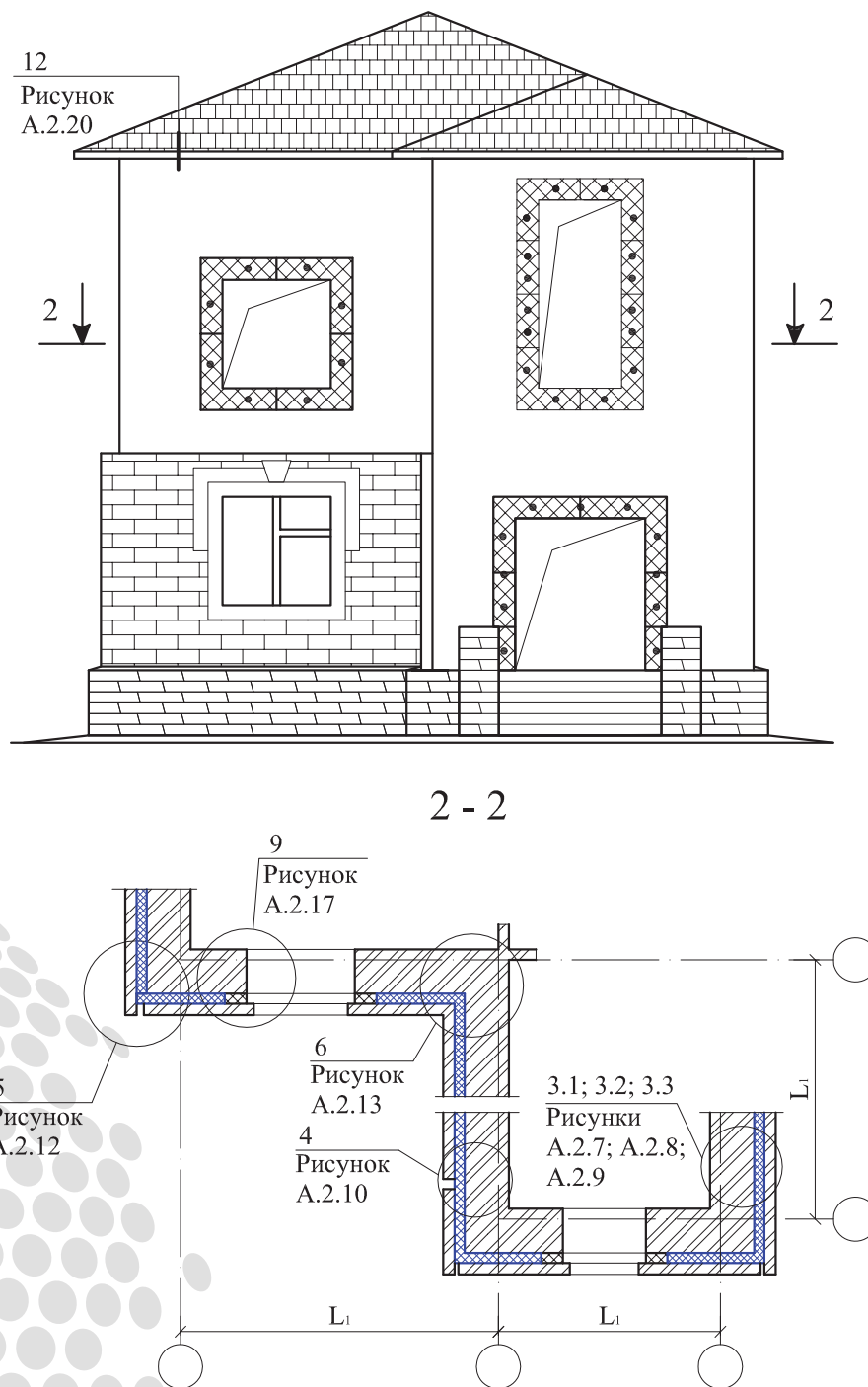


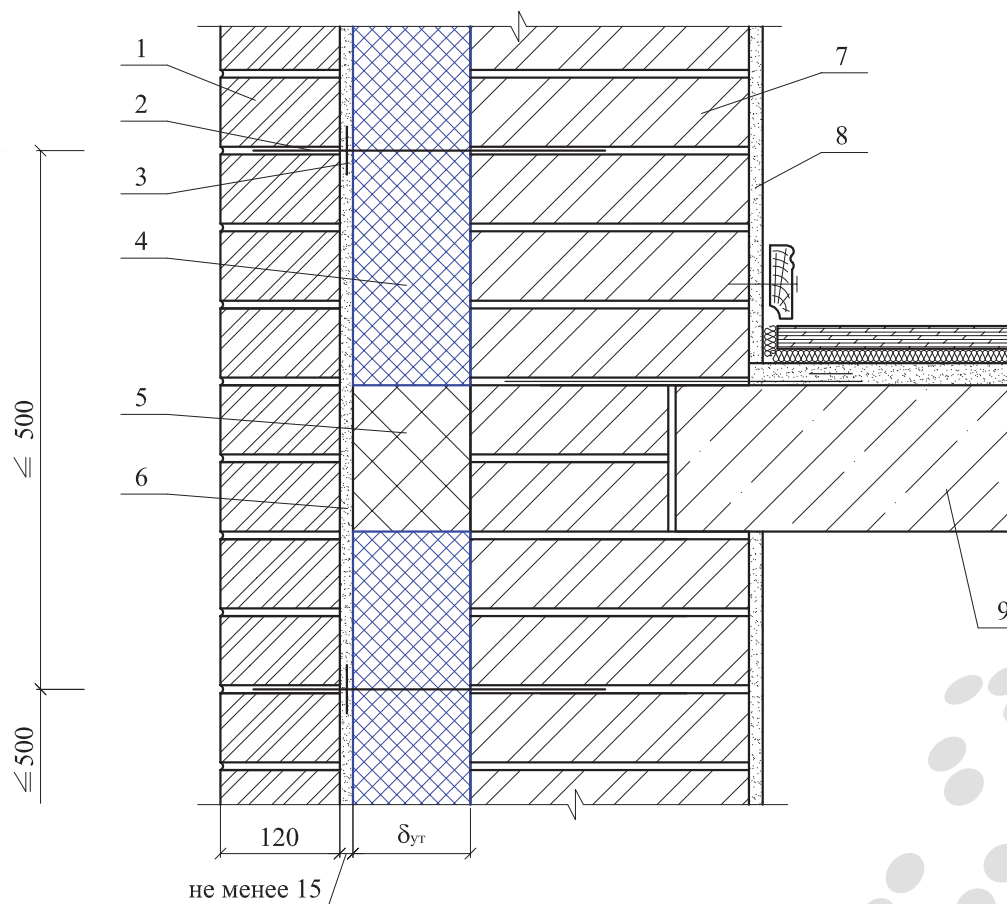
Рисунок А.2.2 - Схема расположения плит теплоизоляции и противопожарных рассечек



АССОЦИАЦИЯ
ПРОИЗВОДИТЕЛЕЙ
И ПОСТАВЩИКОВ
ПЕНОПОЛИСТИРОЛА

Продолжение приложения А.2

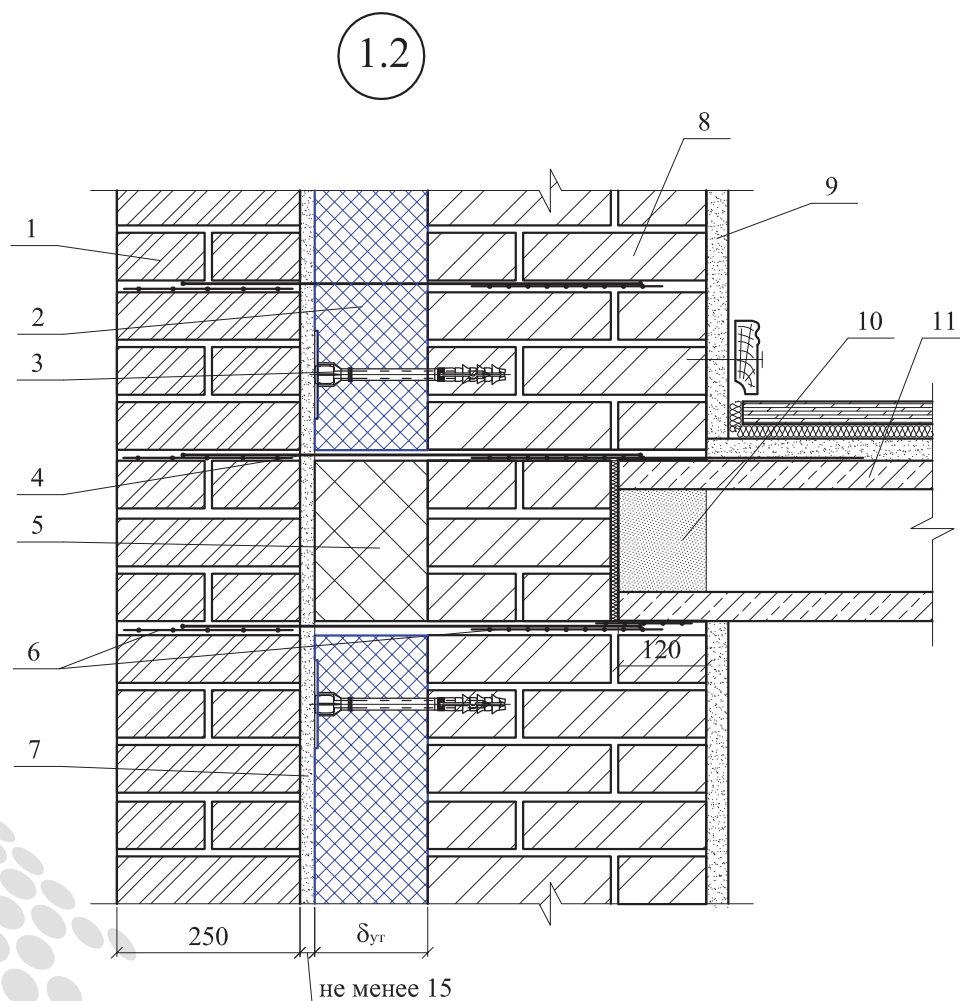
1.1



1 - защитно-декоративная кладка; 2 - стеклопластиковые стержни; 3 - прижимная шайба; 4 - теплоизоляция из резаных из крупногабаритных блоков пенополистирольных плит марок ППС10, ППС12, ППС13 или ППС14; 5 - противопожарные рассечки из минераловатных плит; 6 - рихтовочный зазор, засыпанный песком; 7 - наружная стена; 8 - внутренняя штукатурка; 9 - междуэтажное перекрытие

Рисунок А.2.3 - Вертикальный разрез стены (Узел 1.1)

Продолжение приложения А.2

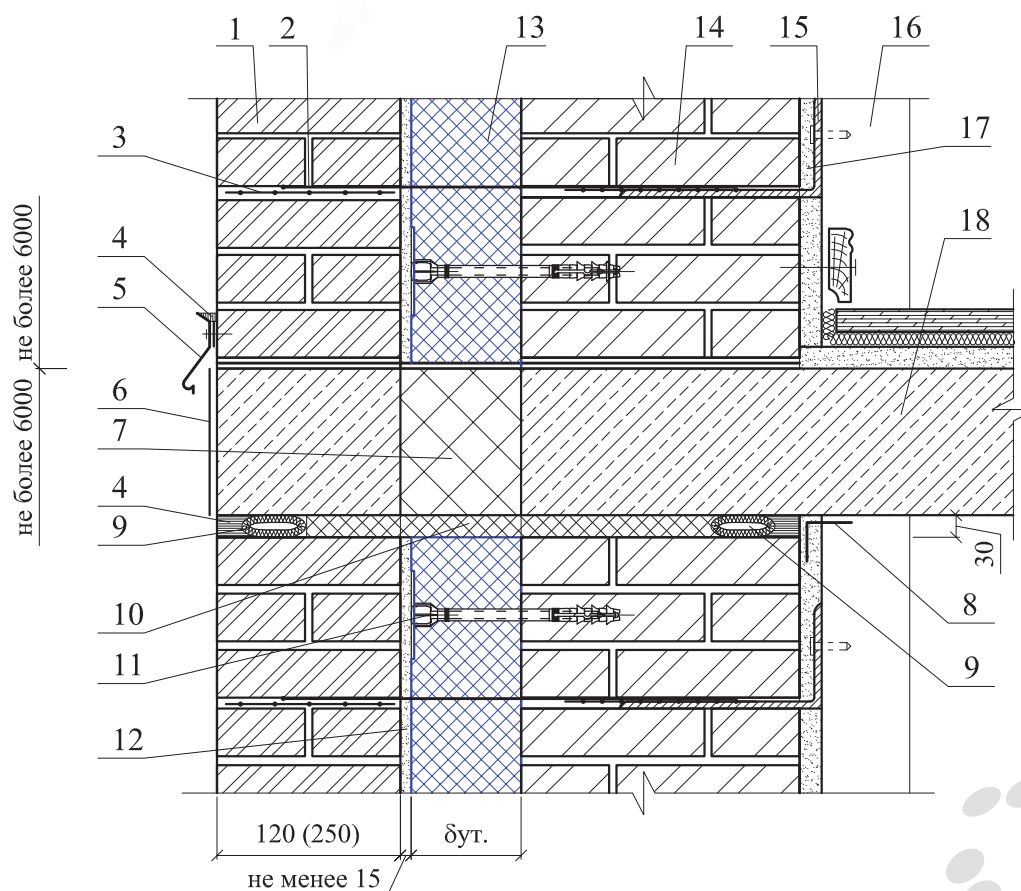


1 - защитно-декоративная кладка; 2 - теплоизоляция из резаных из крупногабаритных блоков пенополистирольных плит марок ППС10, ППС12, ППС13 или ППС14; 3 - тарельчатый дюбель; 4 - гибкие связи из стальных стержней; 5 - противопожарные рассечки из минераловатных плит; 6 - сетка кладочная; 7 - рихтовочный зазор, засыпанный песком; 8 - наружная стена; 9 - внутренняя штукатурка; 10 - замонолитить на ширину опирания; 11 - междуэтажное перекрытие

Рисунок А.2.4 - Вертикальный разрез стены (Узел 1.2)

Продолжение приложения А.2

2.1

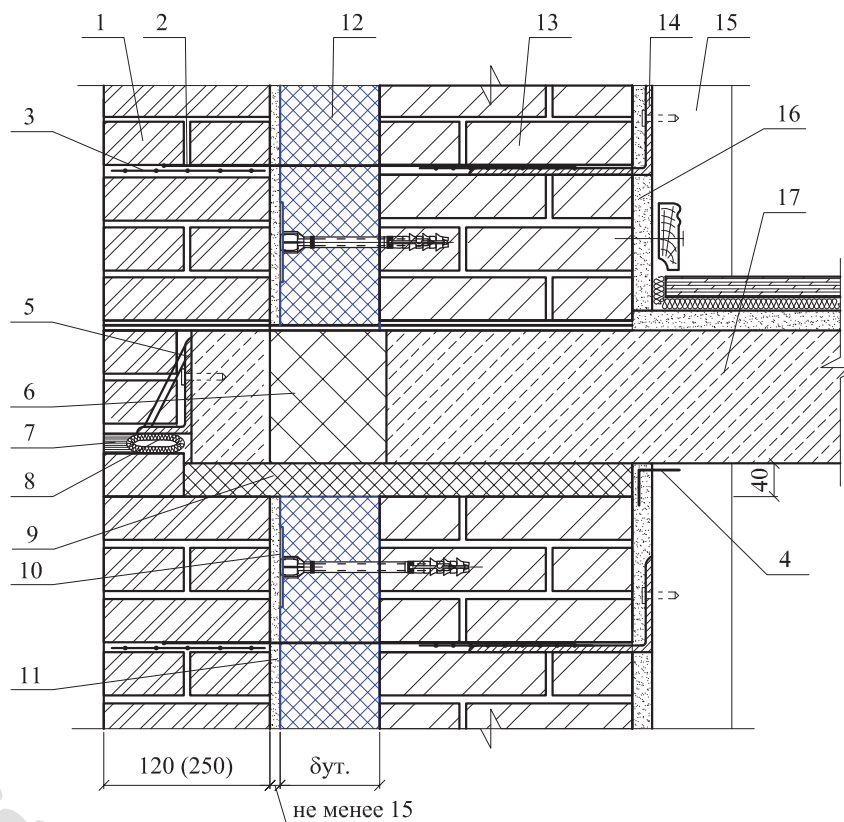


1 - защитно-декоративная кладка; 2 - гибкие связи из стальных стержней с шагом через 6 рядов кладки, но не менее 5 шт/м²; 3 - армирующая сетка из коррозионностойкой стали с ячейкой 40x40 мм; 4 - герметизирующая мастика; 5 - защитный фартук из листовой оцинкованной стали; 6 - окраска торца перекрытия; 7 - вкладыш из полужестких минплит; 8 - лента монтажная; 9 - уплотнительный шнур Вилатерм диаметром 50 мм; 10 - уплотнитель из полужесткой минераловатной плиты; 11 - тарельчатый дюбель; 12 - рихтовочный зазор, засыпанный песком; 13 - теплоизоляция из резаных из крупногабаритных блоков пенополистирольных плит марок ППС10, ППС12, ППС13 или ППС14; 14 - наружная стена; 15 - анкер для крепления каменной кладки к несущим монолитным железобетонным стенам и колоннам; 16 - колонна несущего каркаса; 17 - внутренняя штукатурка; 18 - монолитная железобетонная плита с термовкладышами

Рисунок А.2.5 - Вертикальный разрез стены (Узел 2.1)

Продолжение приложения А.2

2.2

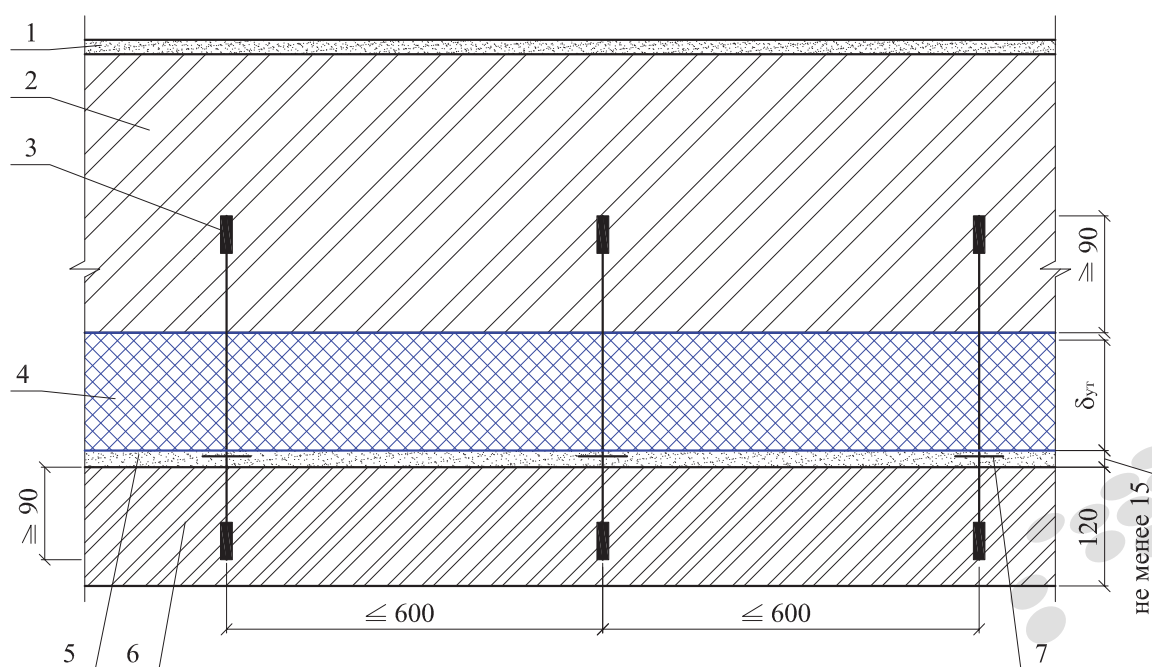


1 - защитно-декоративная кладка; 2 - гибкие связи из стальных стержней с шагом через 6 рядов кладки, но не менее 5 шт/м²; 3 - армирующая сетка из коррозионностойкой стали с ячейкой 40x40 мм; 4 - лента монтажная; 5 - консольный уголок размером 100x150 мм с ребром жёсткости для перевязки наружной облицовки с несущей плитой перекрытия; 6 - вкладыш из полужестких минплит; 7 - герметизирующая мастика; 8 - уплотнительный шнур Вилатерм диаметром 50 мм; 9 - уплотнитель из полужесткой минераловатной плиты; 10 - тарельчатый дюбель; 11 - рихтовочный зазор, засыпанный песком; 12 - теплоизоляция из резаных из крупногабаритных блоков пенополистирольных плит марок ППС10, ППС12, ППС13 или ППС14; 13 - наружная стена; 14 - анкер для крепления каменной кладки к несущим монолитным железобетонным стенам и колоннам; 15 - колонна несущего каркаса; 16 - внутренняя штукатурка; 17 - монолитная железобетонная плита с термовкладышами

Рисунок А.2.6 - Вертикальный разрез стены (Узел 2.2)

Продолжение приложения А.2

3.1

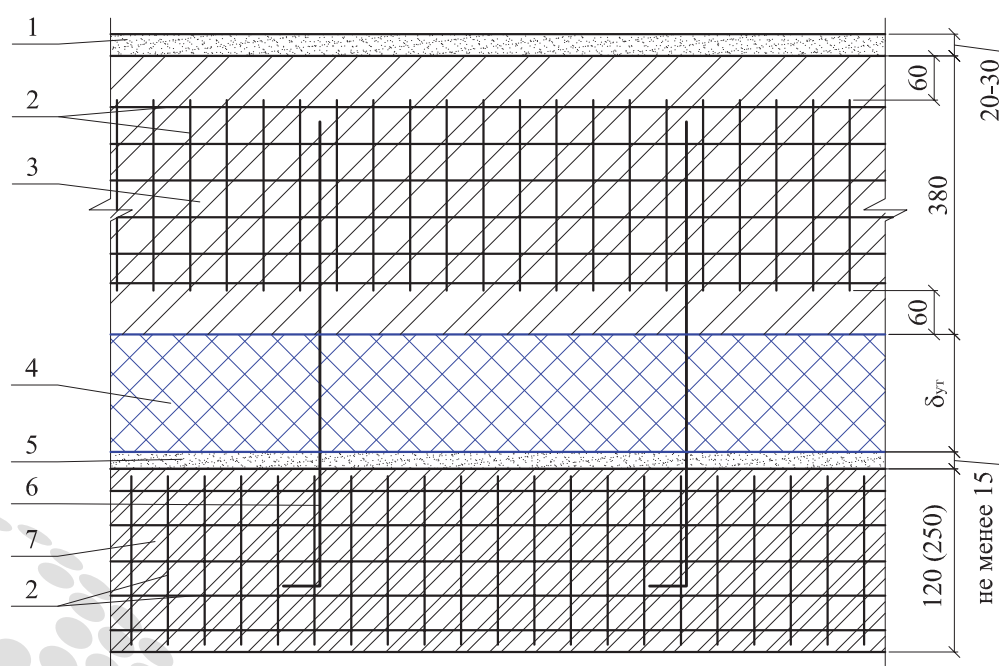


1 - внутренняя штукатурка; 2 - наружная стена; 3 - стеклопластиковые стержни; 4 - теплоизоляция из резаных из крупногабаритных блоков пенополистирольных плит марок ППС10, ППС12, ППС13 или ППС14; 5 - рихтовочный зазор, засыпанный песком; 6 - защитно-декоративная кладка; 7 - прижимная шайба

Рисунок А.2.7 - Горизонтальный разрез стены (Узел 3.1)

Продолжение приложения А.2

3.2



1 - внутренняя штукатурка; 2 - армирующая сетка из коррозионностойкой стали с ячейкой не менее 40x40 мм; 3 - наружная стена; 4 - теплоизоляция из резаных из крупногабаритных блоков пенополистирольных плит марок ППС10, ППС12, ППС13 или ППС14; 5 - рихтовочный зазор, засыпанный песком; 6 - гибкие связи из стальных стержней; 7 - защитно-декоративная кладка

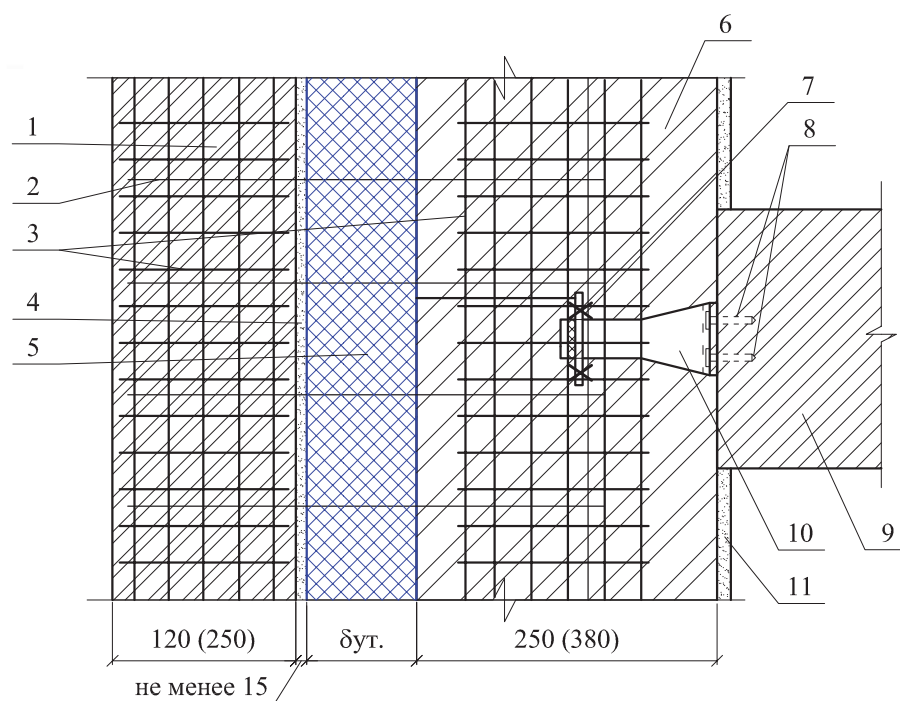
Рисунок А.2.8 - Горизонтальный разрез стены (Узел 3.2)



АССОЦИАЦИЯ
ПРОИЗВОДИТЕЛЕЙ
И ПОСТАВЩИКОВ
ПЕНОПОЛИСТИРОЛА

Продолжение приложения А.2

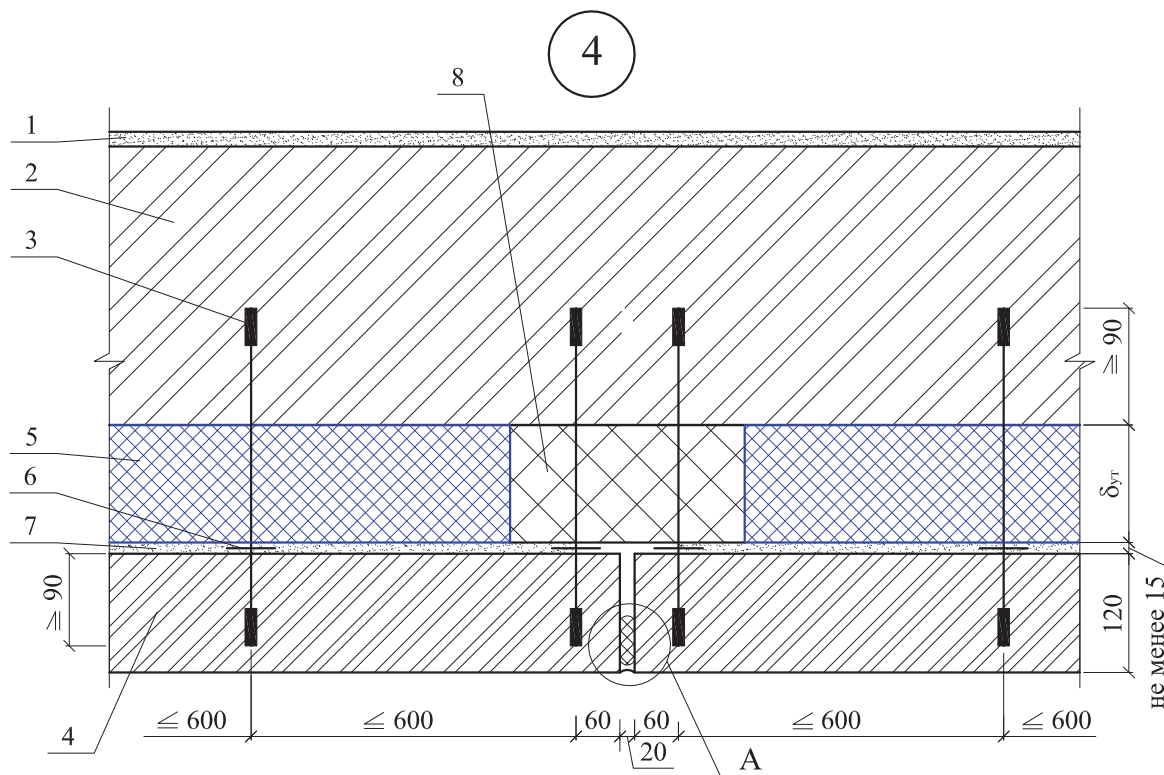
3.3



1 - защитно-декоративная кладка; 2 - гибкие связи из стальных стержней с шагом через 6 рядов кладки, но не менее 5 шт/м²; 3 - армирующая сетка из коррозионностойкой стали с ячейкой 40x40 мм; 4 - рихтовочный зазор, засыпанный песком; 5 - теплоизоляция из резаных из крупногабаритных блоков пенополистирольных плит марок ППС10, ППС12, ППС13 или ППС14; 6 - самонесущая наружная стена; 7 - вязальная проволока; 8 - дюбель диаметром 6 или 8 мм; 9 - несущая конструкция каркаса; 10 - анкер; 11 - внутренняя штукатурка

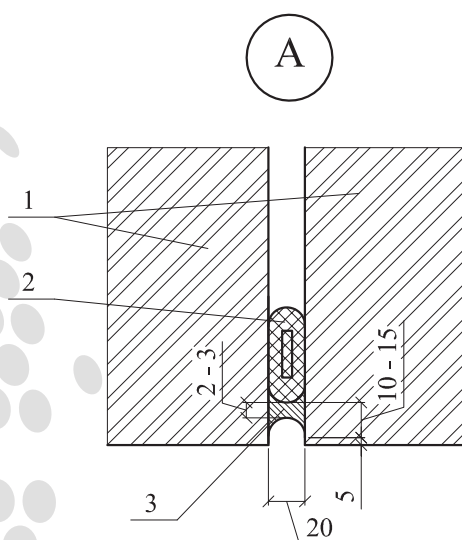
Рисунок А.2.9 - Горизонтальный разрез стены (Узел 3.3)

Продолжение приложения А.2



1 - внутренняя штукатурка; 2 - несущая стена; 3 - стеклопластиковые стержни; 4 - защитно-декоративная кладка; 5 - теплоизоляция из резаных из крупногабаритных блоков пенополистирольных плит марок ППС10, ППС12, ППС13 или ППС14; 6 - прижимная шайба; 7 - рихтовочный зазор, засыпанный песком

Рисунок А.2.10 - Деформационный шов в защитно-декоративной кладке (Узел 4)



1 - защитно-декоративная кладка; 2 - уплотняющий шнур марки Вилотерм; 3 - герметизирующая мастика

Рисунок А.2.11 - Узел А

Продолжение приложения А.2

5

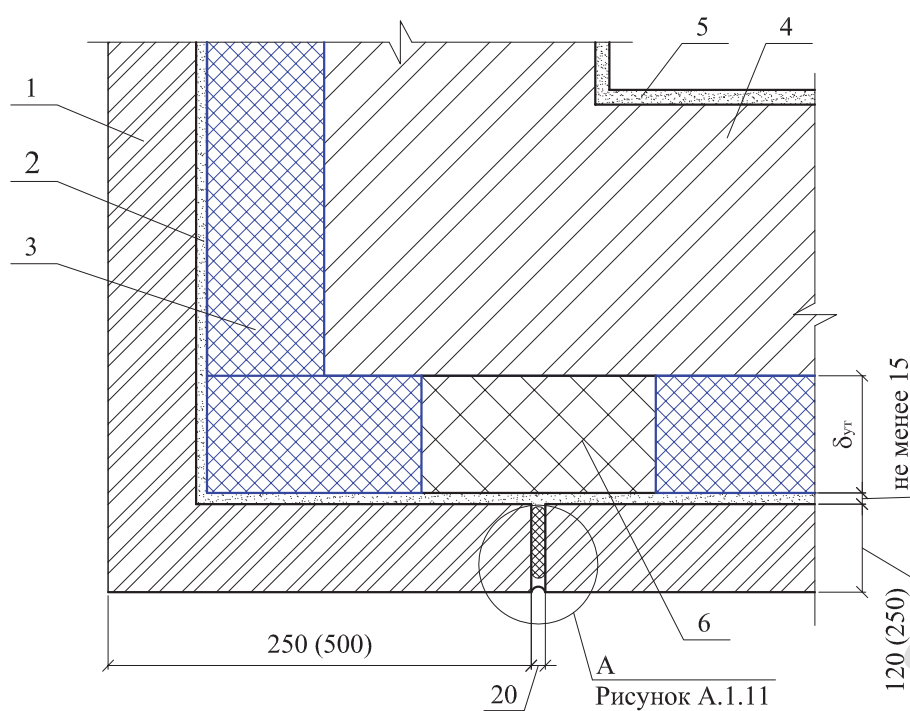
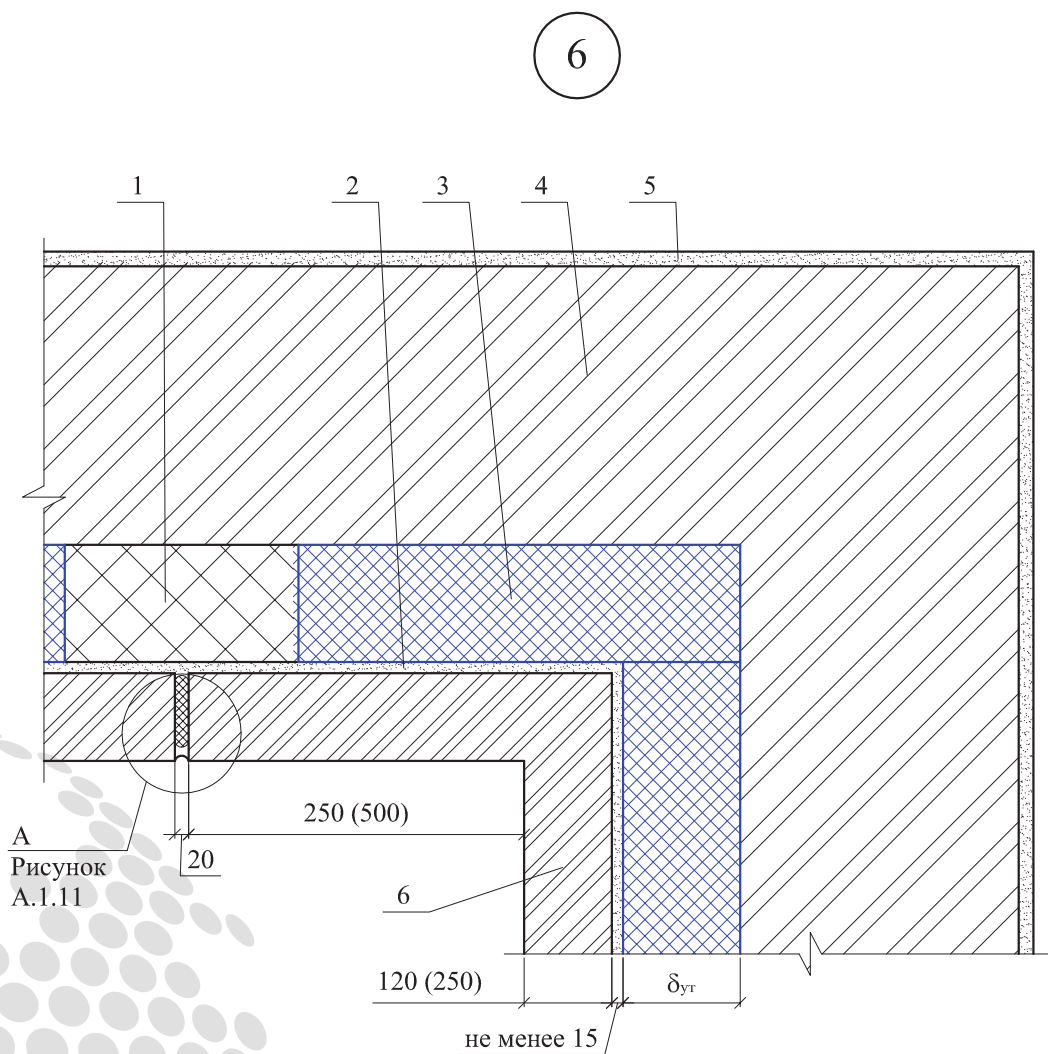


Рисунок А.1.11

1 - защитно-декоративная кладка; 2 - рихтовочный зазор, засыпанный песком; 3 - теплоизоляция из резаных из крупногабаритных блоков пенополистирольных плит марок ППС10, ППС12, ППС13 или ППС14; 4 - наружная стена; 5 - внутренняя штукатурка; 6 - противопожарные рассечки из минераловатных плит

Рисунок А.2.12 - Наружный угол стены (Узел 5)

Продолжение приложения А.2



1 - противопожарные рассечки из минераловатных плит; 2 - рихтовочный зазор, засыпанный песком; 3 - теплоизоляция из резаных из крупногабаритных блоков пенополистирольных плит марок ППС10, ППС12, ППС13 или ППС14; 4 - наружная стена; 5 - внутренняя штукатурка; 6 - защитно-декоративная кладка

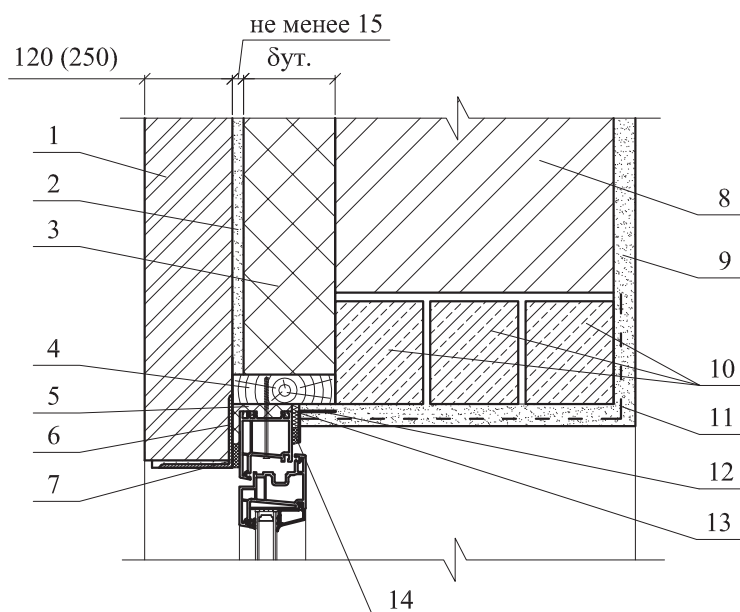
Рисунок А.2.13 - Наружный угол стены (Узел 6)



АССОЦИАЦИЯ
ПРОИЗВОДИТЕЛЕЙ
И ПОСТАВЩИКОВ
ПЕНОПОЛИСТИРОЛА

Продолжение приложения А.2

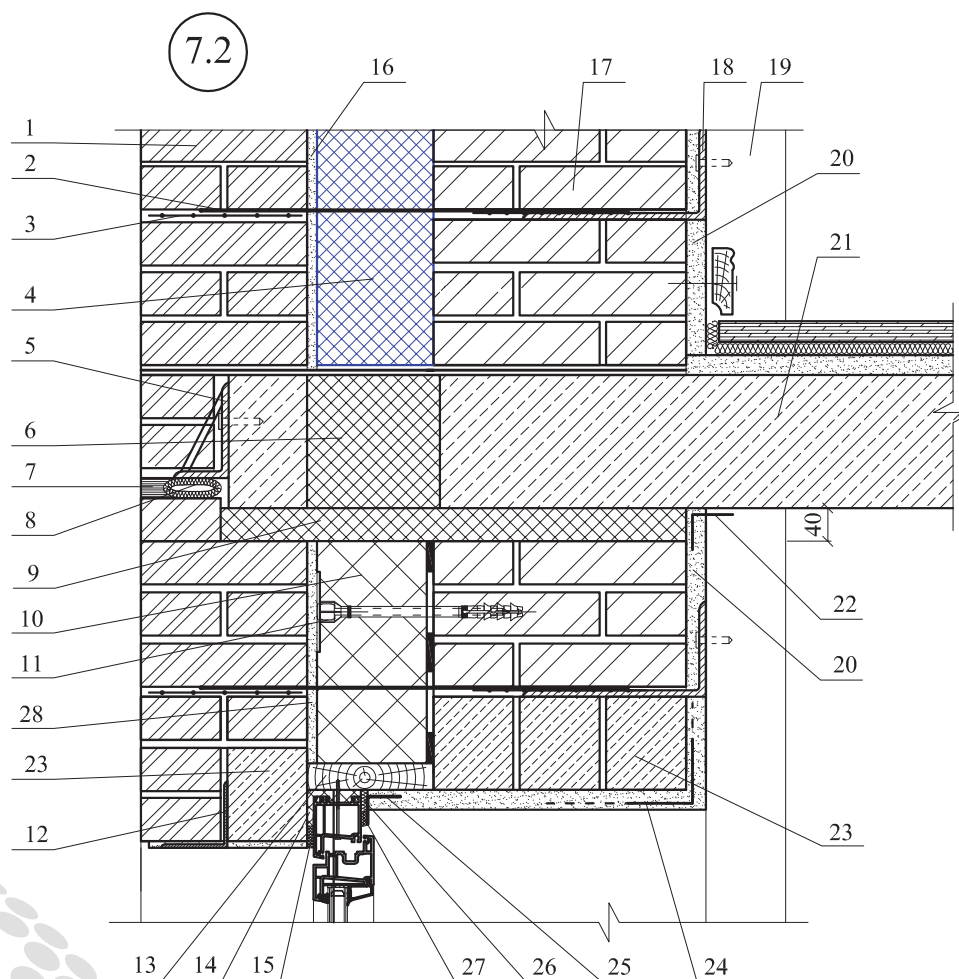
7.1



1 - защитно-декоративная кладка; 2 - рихтовочный зазор; 3 - противопожарные рассечки из минераловатных плит; 4 - антисептированная доска; 5 - строительная пена; 6 - перемычка из стального уголка; 7 - паропроницаемый уплотнитель; 8 - наружная стена; 9 - внутренняя штукатурка; 10 - сборная железобетонная перемычка по ГОСТ 948; 11 - усиливающий уголок с армирующей стеклосеткой; 12 - нащельник; 13 - пароизоляционная лента; 14 - герметик

Рисунок А.2.14 - Примыкание к окну (верх) (Узел 7.1)

Продолжение приложения А.2



1 - защитно-декоративная кладка; 2 - гибкие связи из стальных стержней с шагом через 6 рядов кладки, но не менее 5 шт/м²; 3 - армирующая сетка из коррозионностойкой стали с ячейкой 40x40 мм; 4 - теплоизоляция из резаных из крупногабаритных блоков пенополистирольных плит марок ППС10, ППС12, ППС13 или ППС14; 5 - консольный уголок размером 100x150 мм с ребром жёсткости для перевязки наружной облицовки с несущей плитой перекрытия; 6 - вкладыш из полужестких минплит; 7 - герметизирующая мастика; 8 - уплотнительный шнур Вилатерм диаметром 50 мм; 9 - уплотнитель из полужесткой минераловатной плиты; 10 - противопожарные рассечки из минераловатных плит; 11 - тарельчатый дюбель; 12 - уголок-перемычка; 13 - антисептированная доска; 14 - строительная пена; 15 - паропроницаемый уплотнитель; 16 - рихтовочный зазор, засыпанный песком; 17 - наружная стена; 18 - анкер для крепления каменной кладки к несущим монолитным железобетонным стенам и колоннам; 19 - колонна несущего каркаса; 20 - внутренняя штукатурка; 21 - монолитная железобетонная плита с термовкладышами; 22 - лента монтажная; 23 - сборная железобетонная перемычка по ГОСТ 948; 24 - усиливающий уголок с армирующей стеклосеткой; 25 - нащельник; 26 - пароизоляционная лента; 27 - герметик; 28 - рихтовочный зазор

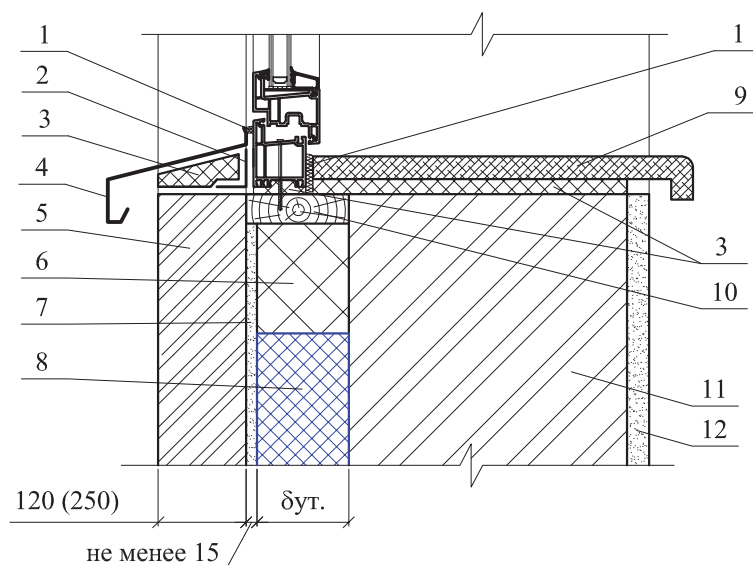
Рисунок А.2.15 - Примыкание к окну (верх) (Узел 7.2)



АССОЦИАЦИЯ
ПРОИЗВОДИТЕЛЕЙ
И ПОСТАВЩИКОВ
ПЕНОПОЛИСТИРОЛА

Продолжение приложения А.2

8

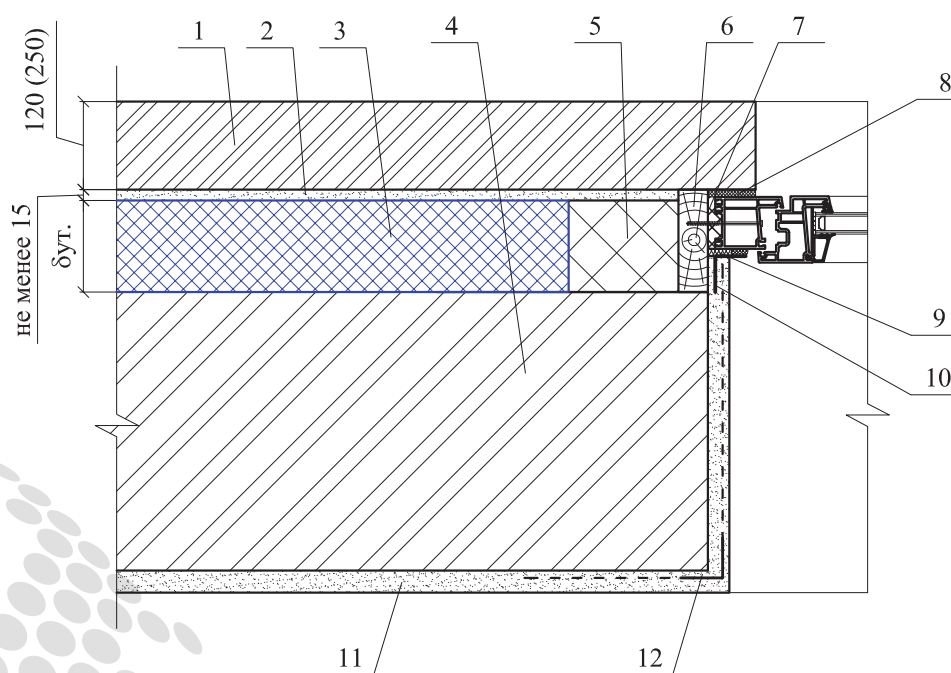


1 - герметик; 2 - паропроницаемая лента; 3 - строительная пена; 4 - слив; 5 - защитно-декоративная кладка; 6 - противопожарные рассечки из минераловатных плит; 7 - рихтовочный зазор, засыпанный песком; 8 - теплоизоляция из резаных из крупногабаритных блоков пенополистирольных плит марок ППС10, ППС12, ППС13 или ППС14; 9 - подоконник по проекту; 10 - антисептированная доска; 11 - наружная стена; 12 - внутренняя штукатурка

Рисунок А.2.16 - Примыкание к окну (низ) (Узел 8)

Продолжение приложения А.2

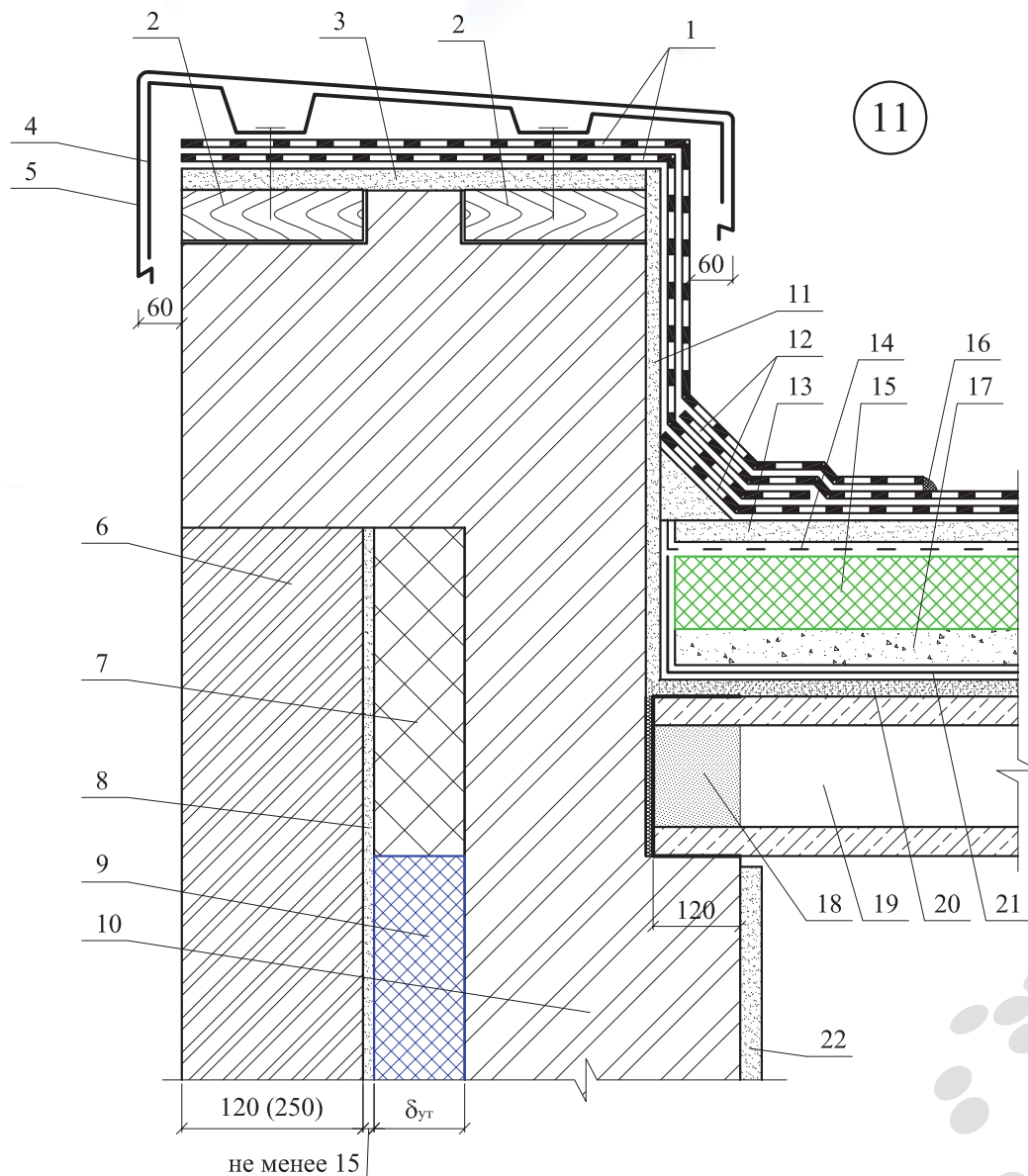
9



1 - защитно-декоративная кладка; 2 - рихтовочный зазор, засыпанный песком; 3 - теплоизоляция из резаных из крупногабаритных блоков пенополистирольных плит марок ППС10, ППС12, ППС13 или ППС14; 4 - наружная стена; 5 - противопожарные рассечки из минераловатных плит; 6 - антисептированная доска толщиной 40 мм; 7 - строительная пена; 8 - изоляционная саморасширяющаяся паропроницаемая лента; 9 - пароизоляционная лента; 10 - нащельник; 12 - усиливающий уголок с армирующей стеклосеткой; 13 - внутренняя штукатурка

Рисунок А.2.17 - Примыкание к окну (боковое) (Узел 9)

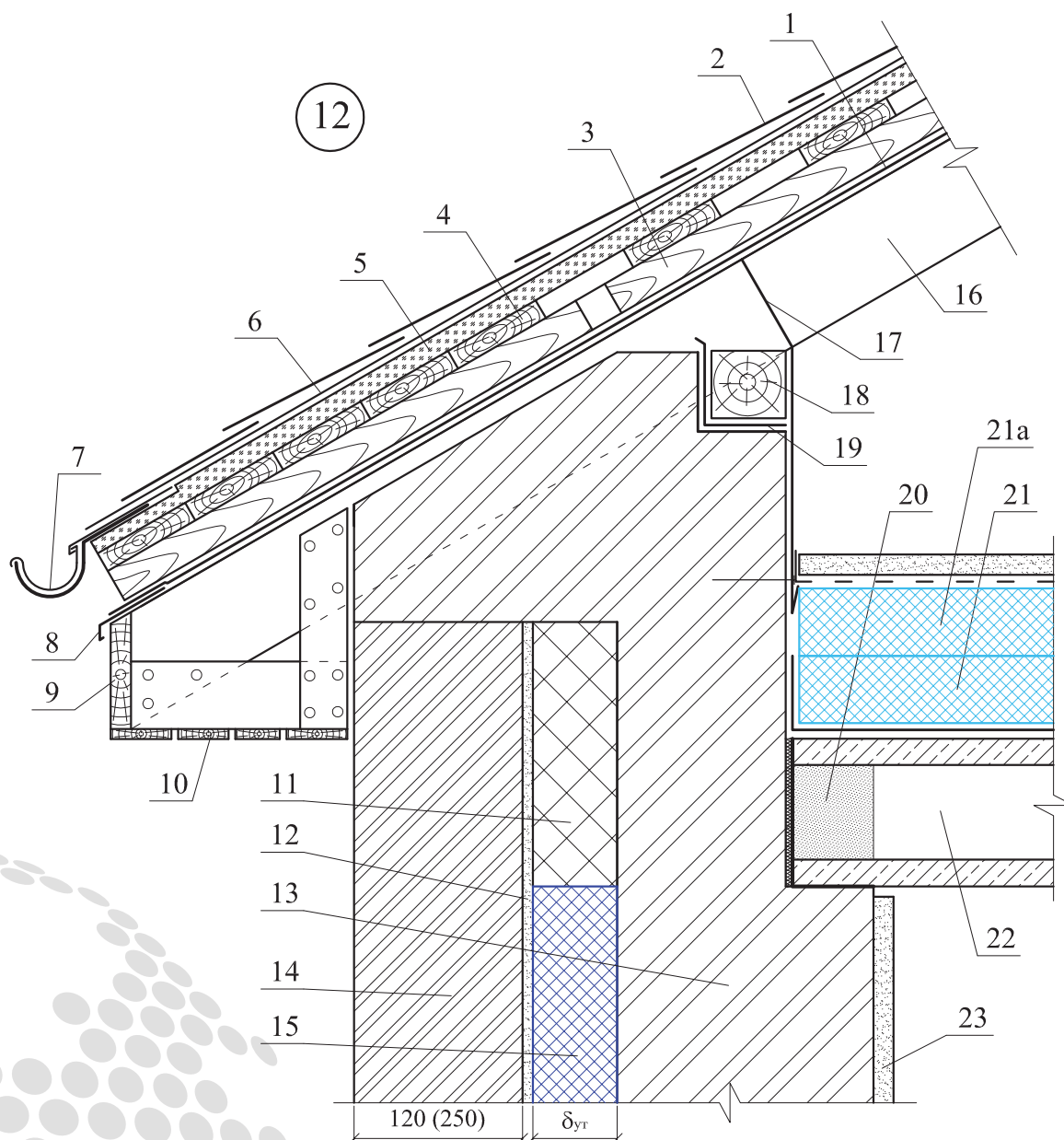
Продолжение приложения А.2



1 - дополнительный слой водоизоляционного ковра; 2 - антисептированный и антипирированный брус с шагом 600 мм; 3 - выравнивающая стяжка; 4 - костыль из стальной полосы шириной 40 мм с шагом 600 мм; 5 - защитный фартук из оцинкованной кровельной стали толщиной; 6 - защитно-декоративная кладка; 7 - противопожарные расчески из минераловатных плит; 8 - рихтовочный зазор, засыпанный песком; 9 - теплоизоляция из резаных из крупногабаритных блоков пенополистирольных плит марок ППС10, ППС12, ППС13 или ППС14; 10 - наружная стена; 11 - штукатурка парапета; 12 - водоизоляционный ковер; 13 - стяжка из цементно-песчаного раствора; 14 - разделительный слой из рубероида с проклейкой швов; 15 - теплоизоляция из пенополистирольных плит марок ППС17-Р, ППС20-Р, ППС23-Р или ППС15-Т; 16 - герметизирующая мастика; 17 - уклонообразующий слой; 18 - замонолитить на ширину опирания; 19 - железобетонная плита покрытия; 20 - выравнивающая цементно-песчаная стяжка или затирка; 21 - пароизоляция по расчету; 22 - внутренняя штукатурка

Рисунок А.2.19 - Примыкание к парапету (Узел 11)

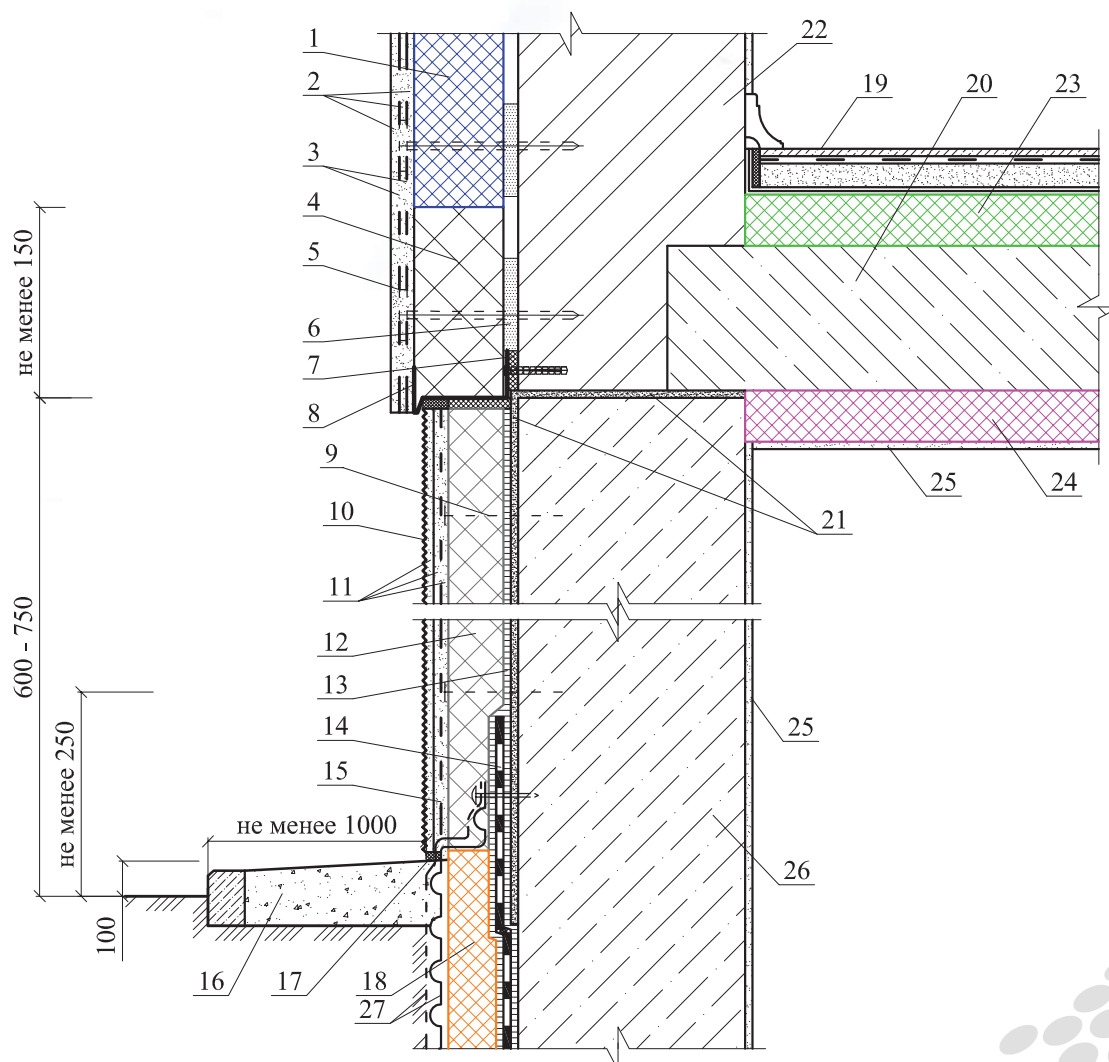
Окончание приложения А.2



1 - водозащитная пленка; 2 - битумная черепица; 3 - контрообрешетка; 4 - обрешетка 5 - сплошной настил; 6 - подкладочный ковер; 7 - водосточный желоб; 8 - слив; 9 - ветровая доска; 10 - подшивка карниза; 11 - противопожарные рассечки из минераловатных плит; 12 - рихтовочный зазор, засыпанный песком; 13 - наружная стена; 14 - защитно-декоративная кладка; 15 - теплоизоляция из резаных крупногабаритных блоков пенополистирольных плит марок ППС10, ППС12, ППС13 или ППС14; 16 - стропило; 17 - скрутка через одну стропилу; 18 - мауэрлат; 19 - прокладка из рубероида; 20 - замонолитить на ширину опирания; 21 - теплоизоляция пенополистирольных плит марок ППС10-Р, ППС12-Р, ППС13-Р или ППС15-Р; 21а - дополнительный слой теплоизоляции по периметру чердака на ширину не менее 1000 мм толщиной равной толщине основного слоя теплоизоляции из пенополистирольных плит марок ППС10-Р, ППС12-Р, ППС13-Р или ППС15-Р; 22 - чердачное перекрытие из железобетонных плит; 23 - внутренняя штукатурка

Рисунок А.2.20 - Примыкание к карнизу (Узел 12)

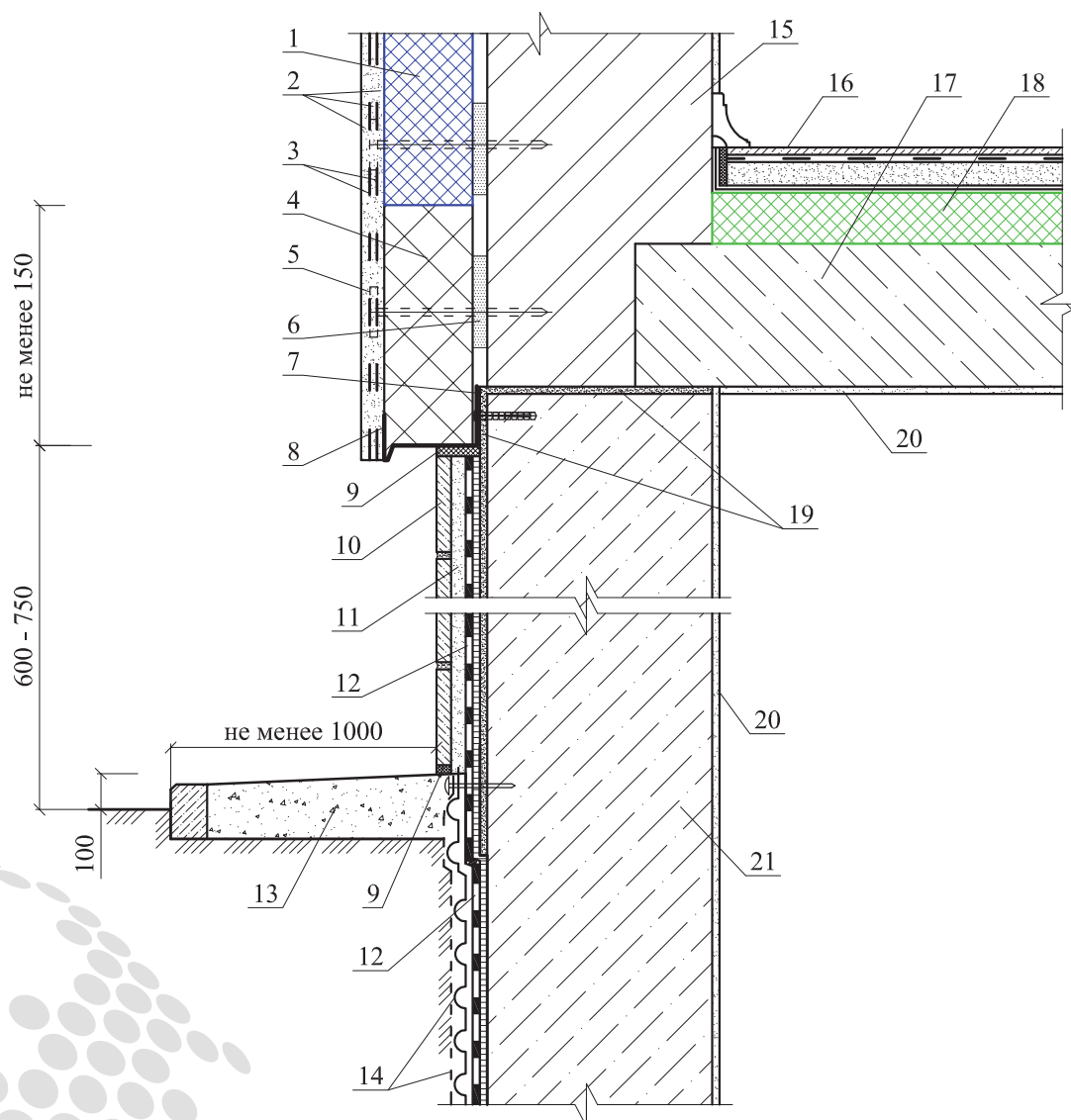
А.3 Стены подвала, в том числе цокольная часть



1 - теплоизоляция из пенополистирольных плит резаных из крупногабаритных графитосодержащих (марок ППС15Ф РГ или ППС20Ф РГ) и обычных (марок ППС16Ф Р) блоков; 2 - базовая и защитно-декоративная штукатурка; 3 - армирующая щелочестойкая стеклосетка; 4 - противопожарные рассечки из минераловатных плит; 5 - тарельчатый дюбель для крепления теплоизоляции наружной стены; 6 - клеевой слой; 7 - терморазделяющая прокладка; 8 - цокольный опорный профиль с перфорацией; 9 - тарельчатый дюбель для крепления армирующей стальной сетки и теплоизоляции в уровне цоколя; 10 - гидрофобизирующий состав; 11 - штукатурка цоколя; 12 - теплоизоляция из резаных пенополистирольных плит марок ППС25-Р, ППС30-Р, ППС35-Р, ППС20-Т, ППС25-Т, ППС30-Т или ППС35-Т; 13 - клеевой состав для приклейки плит теплоизоляции цоколя (подвала); 14 - гидроизоляция стен подвала; 15 - армирующая стальная сетка; 16 - отсotka по проекту; 17 - герметизирующая мастика; 18 - теплоизоляция из резаных пенополистирольных плит марок ППС40-Т или ППС45-Т; 19 - покрытие пола; 20 - железобетонная плита перекрытия над подвалом; 21 - отсечная гидроизоляция и гидроизоляция цоколя; 22 - наружная стена; 23 - теплоизоляция из пенополистирольных плит марок ППС17-Р или ППС20-Р; 24 - теплоизоляция из пенополистирольных плит марок ППС10-Р, ППС12-Р, ППС13-Р или ППС14-Р; 25 - внутренняя отделка; 26 - стена подвала; 27 - защитно-дренажная мембрана с геотекстилем

Рисунок А.3.1 - Стена отапливаемого подвала

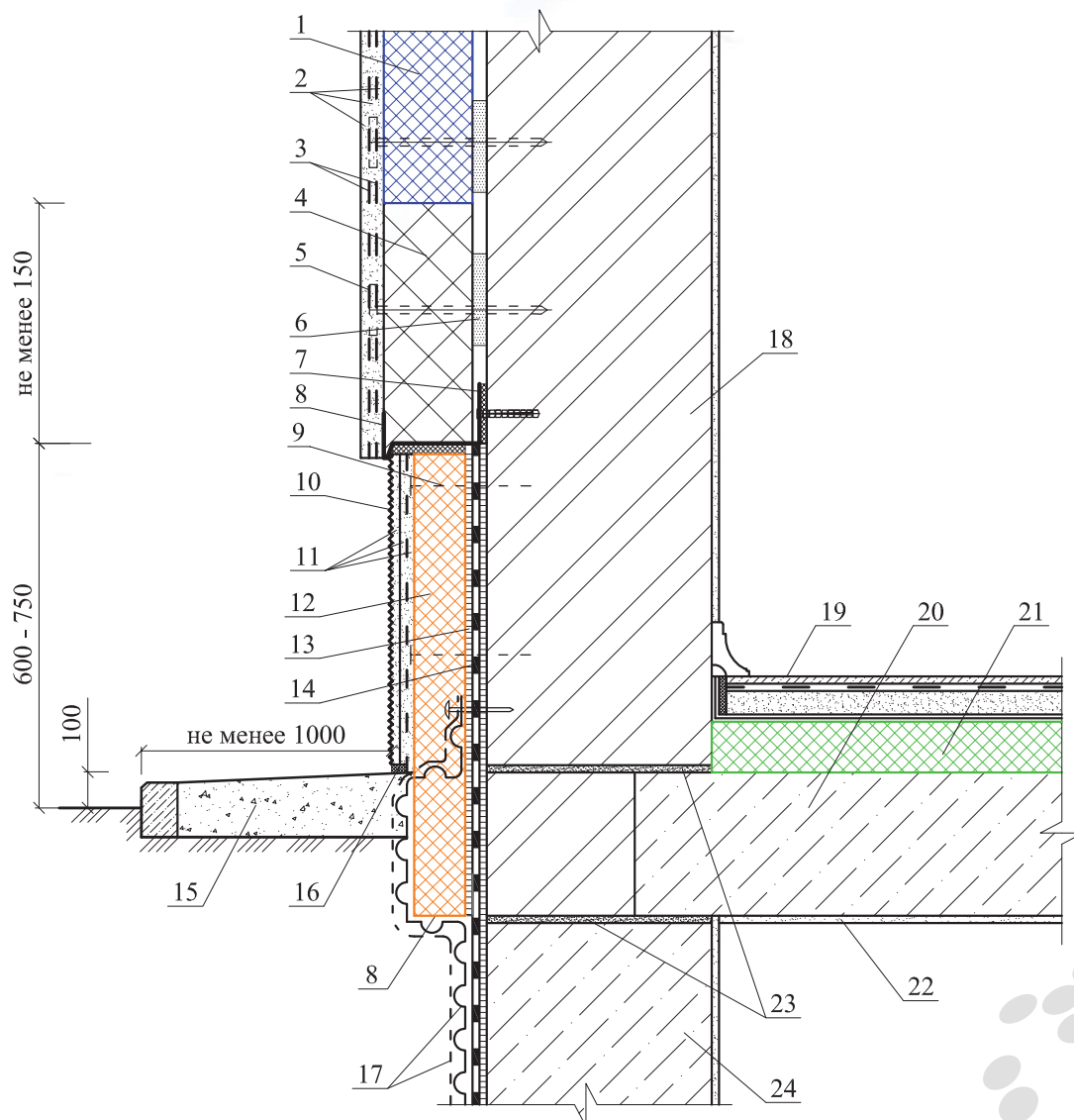
Продолжение приложения А.3



1 - теплоизоляция из пенополистирольных плит резаных из крупногабаритных графитосодержащих (марок ППС15Ф РГ или ППС20Ф РГ) и обычных (марок ППС16Ф Р) блоков; 2 - базовая и защитно-декоративная штукатурка; 3 - армирующая щелочестойкая стеклосетка; 4 - противопожарные рассечки из минераловатных плит; 5 - тарельчатый дюбель для крепления теплоизоляции наружной стены; 6 - клеевой слой; 7 - терморазделяющая прокладка; 8 - цокольный опорный профиль с перфорацией; 9 - герметизирующая мастика; 10 - облицовочная плитка; 11 - штукатурка цоколя; 12 - гидроизоляция стен подвала; 13 - отмостка по проекту; 14 - защитно-дренажная мембрана с геотекстилем; 15 - наружная стена; 16 - покрытие пола; 17 - железобетонная плита перекрытия над подвалом; 18 - теплоизоляция из пенополистирольных плит марок ППС17-Р или ППС20-Р; 19 - отсечная гидроизоляция и гидроизоляция цоколя; 20 - внутренняя отделка; 21 - стена подвала

Рисунок А.3.2 - Стена неотапливаемого подвала

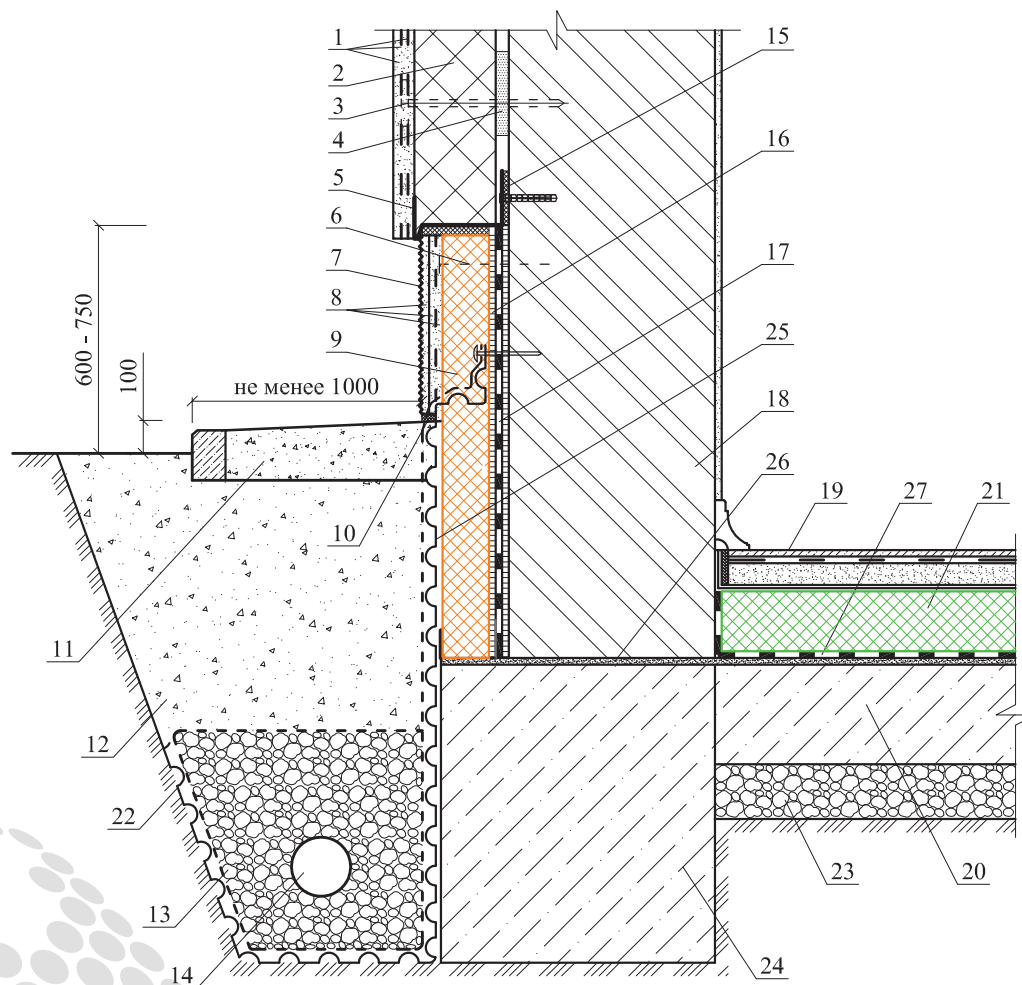
Продолжение приложения А.3



1 - теплоизоляция из пенополистирольных плит резаных из крупногабаритных графитосодержащих (марок ППС15Ф РГ или ППС20Ф РГ) и обычных (марок ППС16Ф Р) блоков; 2 - базовая и защитно-декоративная штукатурка; 3 - армирующая щелочестойкая стеклосетка; 4 - противопожарные рассечки из минераловатных плит; 5 - тарельчатый дюбель для крепления теплоизоляции наружной стены; 6 - клеевой слой; 7 - терморазделяющая прокладка; 8 - цокольный опорный профиль с перфорацией; 9 - тарельчатый дюбель для крепления армирующей стальной сетки и теплоизоляции в уровне цоколя; 10 - гидрофобизирующий состав; 11 - штукатурка цоколя; 12 - теплоизоляция из резаных пенополистирольных плит марок ППС40-Т или ППС45-Т; 13 - клеевой состав для приклейки плит теплоизоляции цоколя; 14 - гидроизоляция стен подвала; 15 - отмостка по проекту; 16 - герметизирующая мастика; 17 - защитно-дренажная мембрана с геотекстилем; 18 - наружная стена; 19 - покрытие пола; 20 - железобетонная плита перекрытия над подвалом; 21 - теплоизоляция из пенополистирольных плит марок ППС17-Р или ППС20-Р; 22 - внутренняя отделка; 23 - отсечная гидроизоляция; 24 - стена подвала

Рисунок А.3.3 - Стена неотапливаемого подвала с перекрытием над подвалом в уровне земли

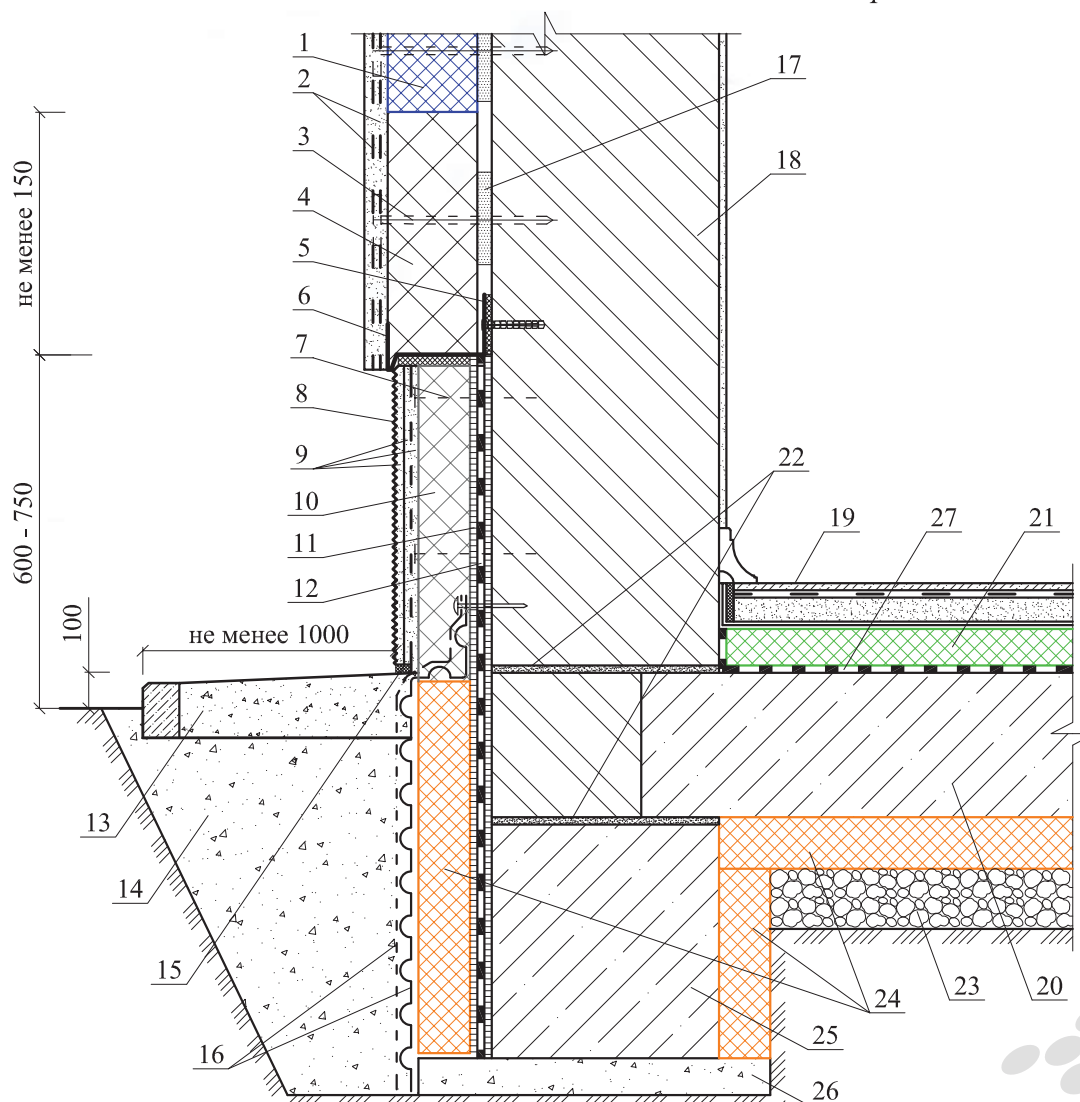
Продолжение приложения А.3



- 1 - штукатурка по сетке; 2 - противопожарные рассечки из минераловатных плит; 3 - тарельчатый дюбель для крепления теплоизоляции наружной стены; 4 - клеевой слой; 5 - цокольный опорный профиль с перфорацией; 6 - тарельчатый дюбель для крепления армирующей стальной сетки и теплоизоляции в уровне цоколя; 7 - гидрофобизирующий состав; 8 - штукатурка цоколя; 9 - теплоизоляция из резаных пенополистирольных плит марок ППС40-Т или ППС45-Т; 10 - герметизирующая мастика; 11 - отмостка по проекту; 12 - обратная засыпка из крупного песка; 13 - дренаж (гравийная засыпка); 14 - дренажный водоотвод; 15 - терморазделяющая прокладка; 16 - клеевой состав для приклейки плит теплоизоляции цоколя (подвала); 17 - гидроизоляция стен цоколя (подвала); 18 - наружная стена; 19 - покрытие пола; 20 - железобетонная фундаментная плита; 21 - теплоизоляция из пенополистирольных плит марок ППС17-Р или ППС20-Р; 22 - геотекстиль; 23 - утрамбованный грунт с гравием; 24 - фундамент; 25 - защитно-дренажная мембрана с геотекстилем; 26 - отсечная гидроизоляция; 27 - гидроизоляция пола по проекту

Рисунок А.3.4 - Цокольная часть стены малозаглубленного фундамента

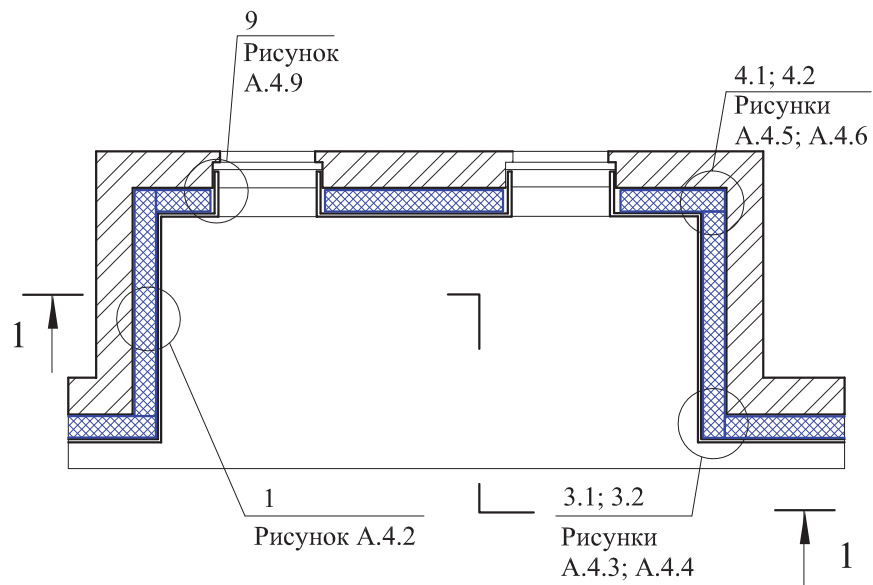
Окончание приложения А.3



1 - теплоизоляция из пенополистирольных плит резаных из крупногабаритных графитосодержащих (марок ППС15Ф РГ или ППС20Ф РГ) и обычных (марок ППС16Ф Р) блоков; 2 - штукатурка по сетке; 3 - тарельчатый дюбель для крепления теплоизоляции наружной стены; 4 - противопожарные рассечки из минераловатных плит; 5 - терморазделяющая прокладка; 6 - цокольный опорный профиль с перфорацией; 7 - тарельчатый дюбель для крепления армирующей стальной сетки и теплоизоляции в уровне цоколя; 8 - гидрофобизирующий состав; 9 - штукатурка цоколя; 10 - теплоизоляция из пенополистирольных плит марок ППС25-Р, ППС30-Р, ППС35-Р, ППС20-Т, ППС25-Т, ППС30-Т или ППС35-Т; 11 - клеевой состав для приклейки плит теплоизоляции цоколя (подвала); 12 - гидроизоляция стен цоколя (подвала); 13 - отмостка по проекту; 14 - обратная засыпка из крупного песка; 15 - герметизирующая мастика; 16 - защитно-дренажная мембрана с геотекстилем; 17 - клеевой слой; 18 - наружная стена; 19 - покрытие пола; 20 - железобетонная фундаментная плита; 21 - теплоизоляция из резаных пенополистирольных плит марок ППС25-Р, ППС30-Р или ППС35-Р; 22 - отсечная гидроизоляция; 23 - утрамбованный грунт с гравием; 24 - теплоизоляция из резаных пенополистирольных плит марок ППС40-Т или ППС45-Т; 25 - фундамент; 26 - подстилающий слой из бетона; 27 - гидроизоляция пола по проекту

Рисунок А.3.5 - Цокольная часть стены утепленного малозаглубленного фундамента

А.4 Стены с теплоизоляцией с внутренней стороны



1 - 1

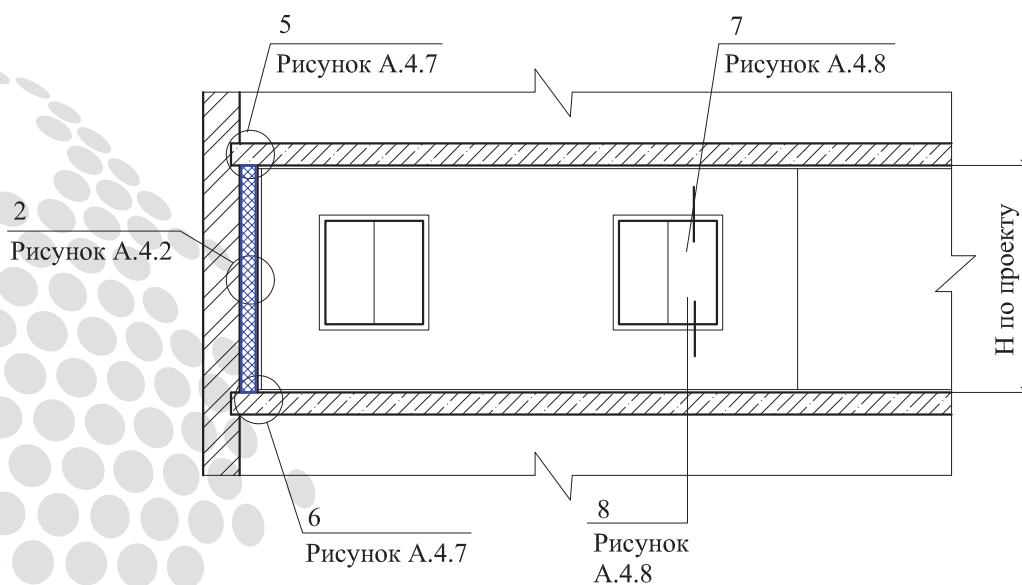
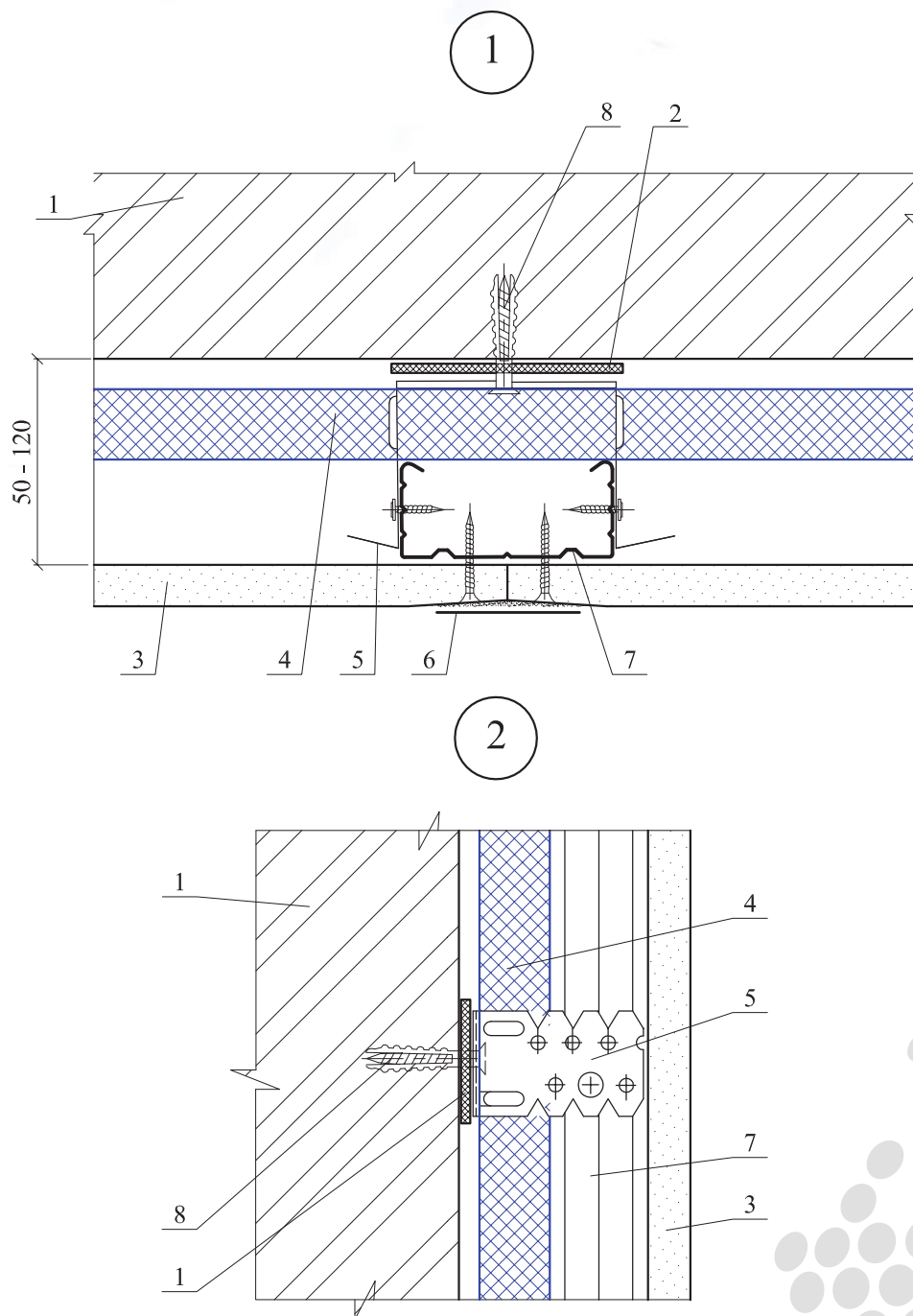


Рисунок А.4.1 - Фрагмент плана и Разрез 1 - 1 с маркировкой узлов

Продолжение приложения А.4

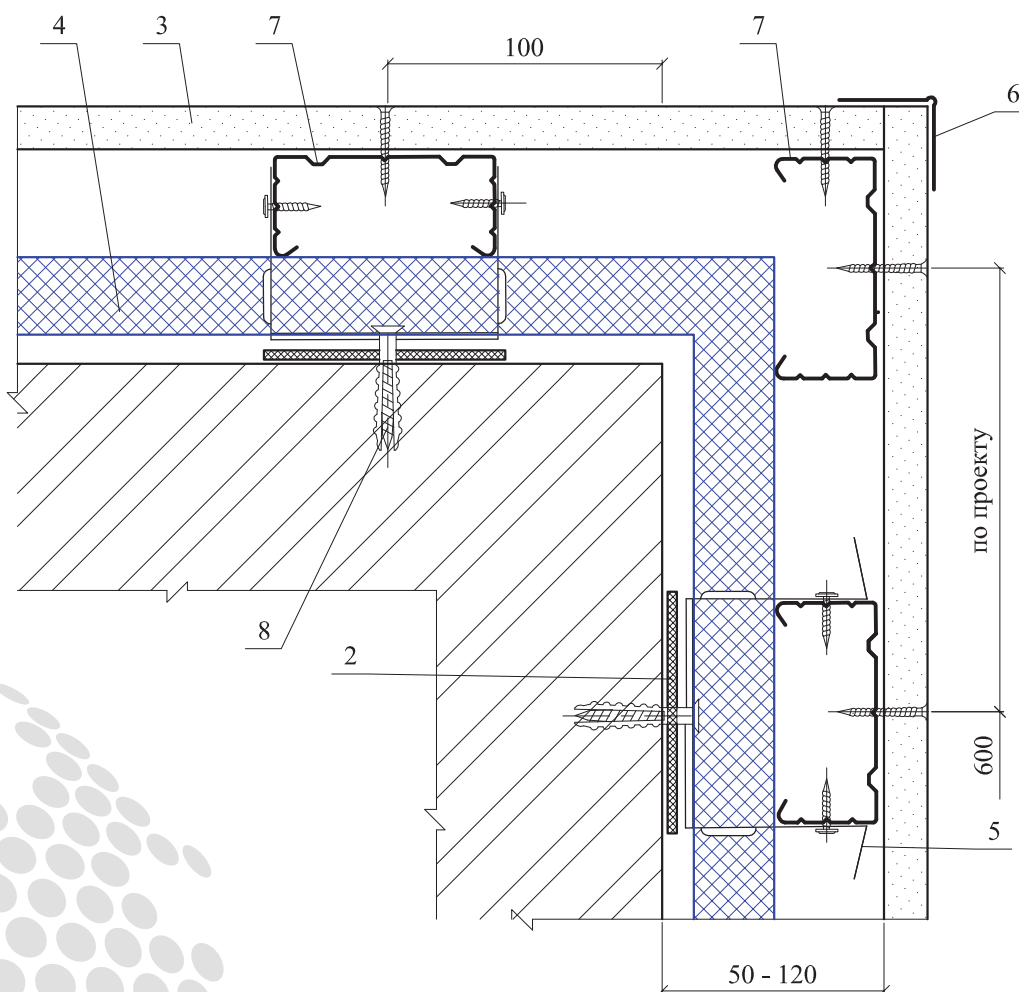


1 - стена несущая; 2 - лента уплотнительная; 3 - обшивка из ГКЛ или ГВЛ листов; 4 - теплоизоляция из фасадных пенополистирольных плит резаных из крупногабаритных графитосодержащих (марок ППС15Ф-РГ, или ППС20Ф-РГ) и обычных (марок ППС16Ф-Р) блоков или обычных резаных из крупногабаритных блоков марок ППС10-Р, ППС 12-Р, ППС13-Р, ППС 14-Р; 5 - подвес прямой ПЗ-1 (60); 6 - армирующая лента с последующим шпаклеванием; 7 - потолочный профиль ПП-60x27; 8 - дюбель-гвоздь

Рисунок А.4.2 - Горизонтальный разрез стены (Узел 1); Вертикальный разрез стены (Узел 2)

Продолжение приложения А.4

3.1 Угол = 90°

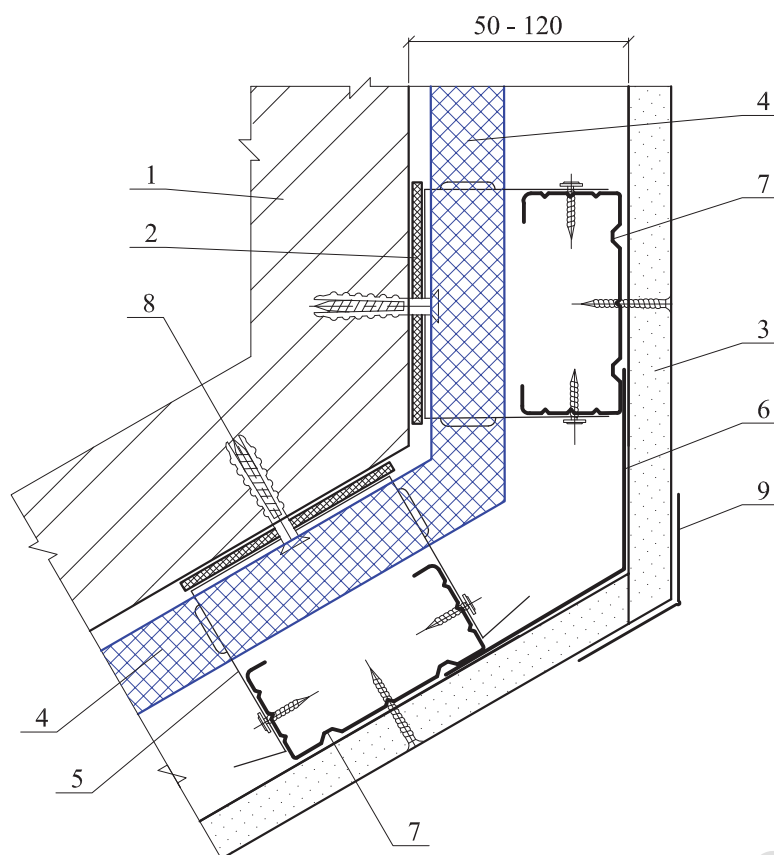


1 - стена несущая; 2 - лента уплотнительная; 3 - обшивка из ГКЛ или ГВЛ листов; 4 - теплоизоляция из фасадных пенополистирольных плит резаных из крупногабаритных графитосодержащих (марок ППС15Ф-РГ, или ППС20Ф-РГ) и обычных (марок ППС16Ф Р) блоков или обычных резаных из крупногабаритных блоков марок ППС10-Р, ППС 12-Р, ППС13-Р, ППС 14-Р; 5 - подвес прямой ПЗ-1 (60); 6 - PL, ПУ или защитная металлизированная лента для углов; 7 - потолочный профиль ПП-60x27; 8 - дюбель-гвоздь

Рисунок А.4.3 - Наружный угол стены. Угол = 90°

Продолжение приложения А.4

3.1 Угол более 90°

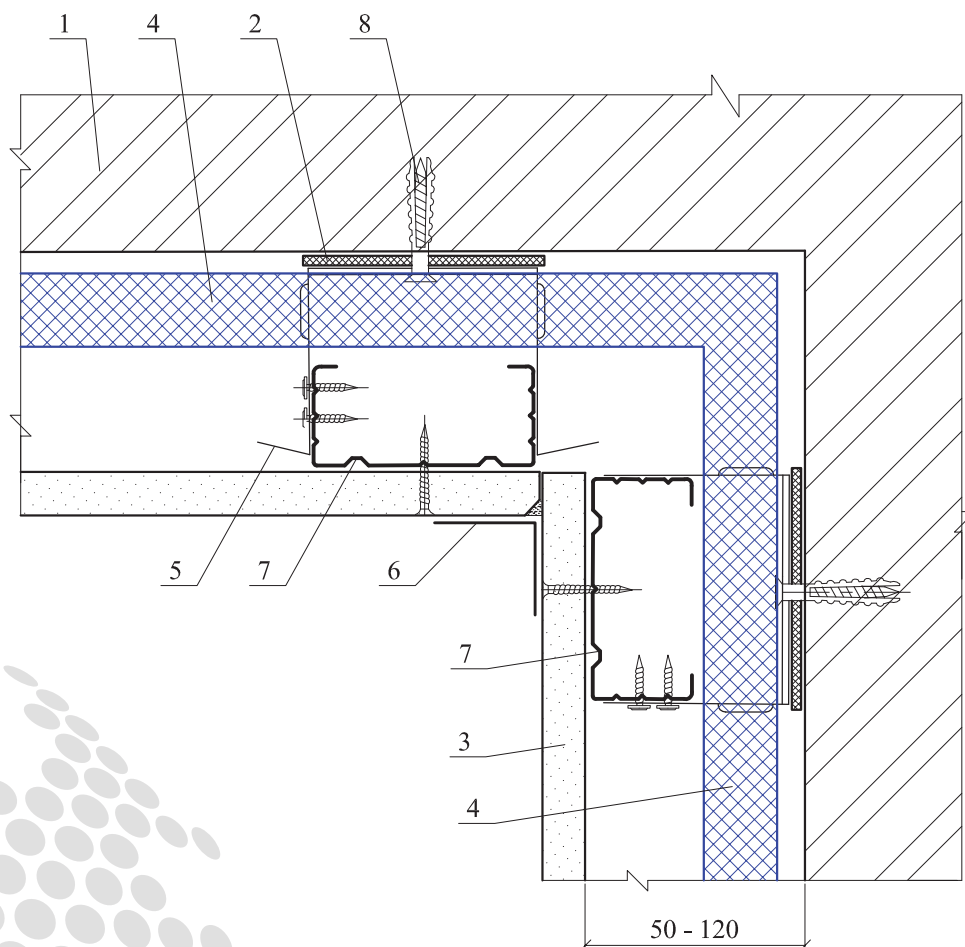


1 - стена несущая; 2 - лента уплотнительная; 3 - обшивка из ГКЛ или ГВЛ листов; 4 - теплоизоляция из фасадных пенополистирольных плит резаных из крупногабаритных графитосодержащих (марок ППС15Ф-РГ, или ППС20Ф-РГ) и обычных (марок ППС16Ф Р) блоков или обычных резаных из крупногабаритных блоков марок ППС10-Р, ППС 12-Р, ППС13-Р, ППС 14-Р; 5 - подвес прямой ПЗ-1 (60); 6 - оцинкованная стальная полоса 100x0,5 мм (согнуть по месту); 7 - потолочный профиль ПП-60x27; 8 - дюбель-гвоздь; 9 - ПУ или защитная металлизированная лента для углов

Рисунок А.4.4 - Наружный угол стены. Угол более 90° (Узел 3,2)

Продолжение приложения А.4

4.1 Угол = 90°



1 - стена несущая; 2 - лента уплотнительная; 3 - обшивка из ГКЛ или ГВЛ листов; 4 - теплоизоляция из фасадных пенополистирольных плит резаных из крупногабаритных графитосодержащих (марок ППС15Ф-РГ, или ППС20Ф-РГ) и обычных (марок ППС16Ф Р) блоков или обычных резаных из крупногабаритных блоков марок ППС10-Р, ППС 12-Р, ППС13-Р, ППС 14-Р; 5 - подвес прямой ПЗ-1 (60); 6 - армирующая лента с последующим шпаклеванием; 7 - потолочный профиль ПП-60x27; 8 - дюбель-гвоздь

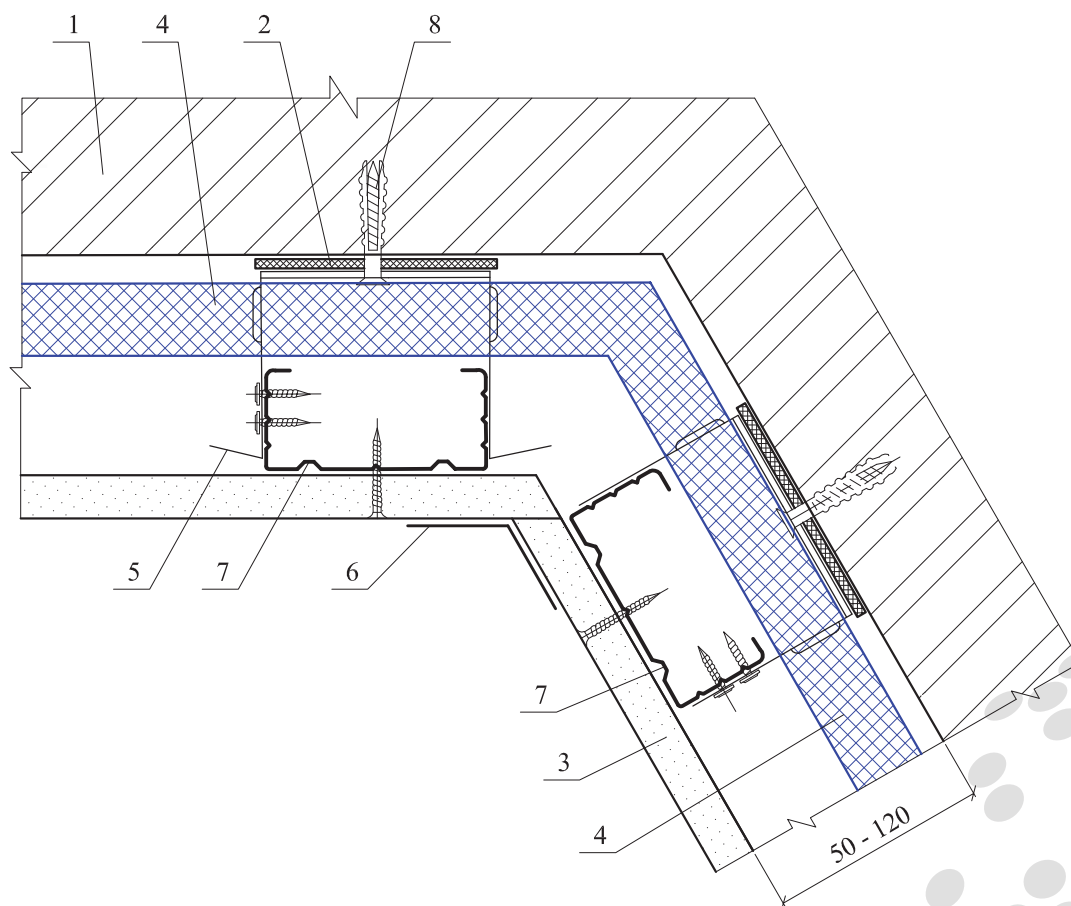
Рисунок А.4.5 - Внутренний угол стены. Угол = 90° (Узел 4.1)



АССОЦИАЦИЯ
ПРОИЗВОДИТЕЛЕЙ
И ПОСТАВЩИКОВ
ПЕНОПОЛИСТИРОЛА

Продолжение приложения А.4

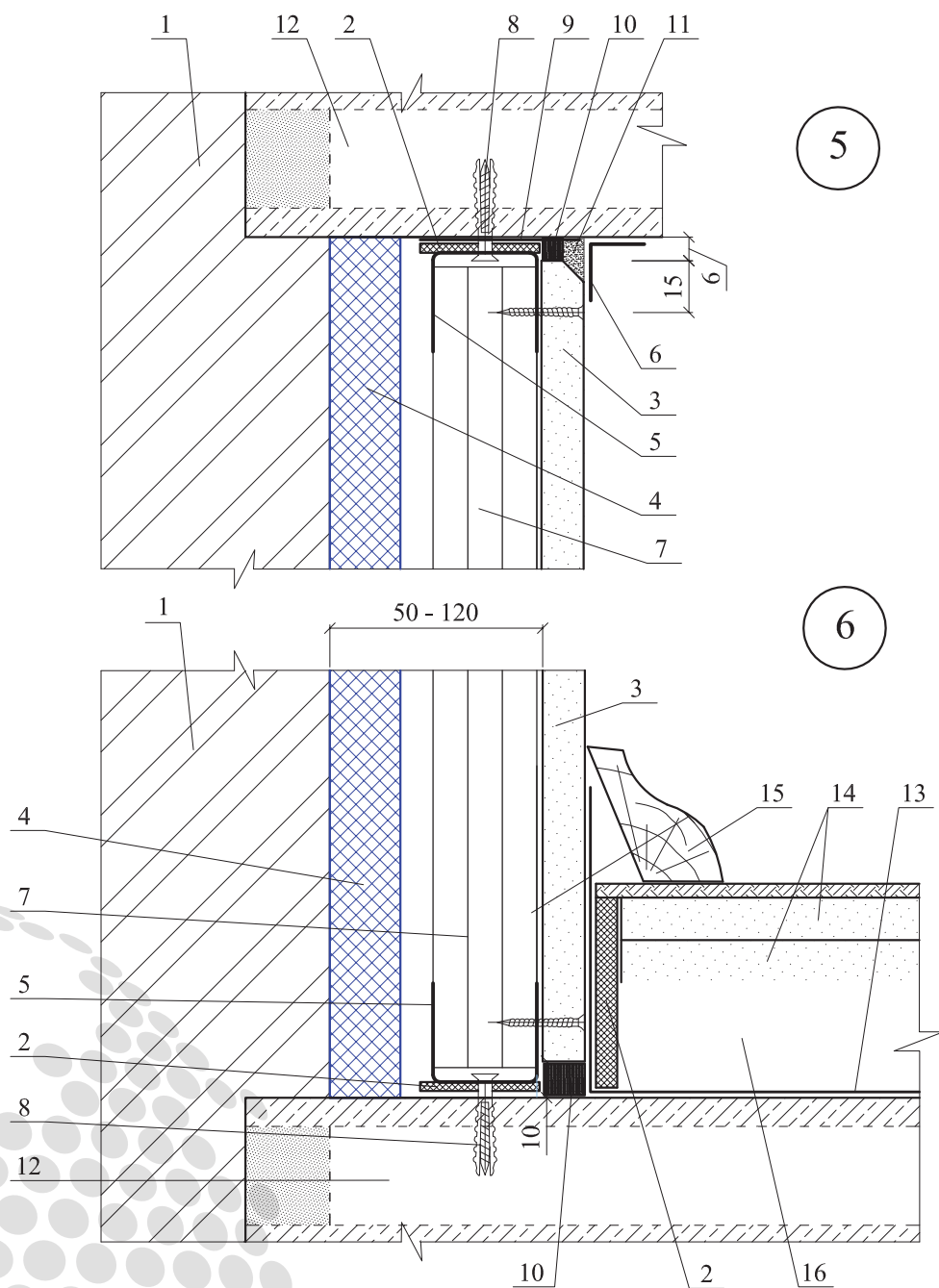
4.2 Угол более 90°



1 - стена несущая; 2 - лента уплотнительная; 3 - обшивка из ГКЛ или ГВЛ листов; 4 - теплоизоляция из фасадных пенополистирольных плит резаных из крупногабаритных графитосодержащих (марок ППС15Ф-РГ, или ППС20Ф-РГ) и обычных (марок ППС16Ф-Р) блоков или обычных резаных из крупногабаритных блоков марок ППС10-Р, ППС 12-Р, ППС13-Р, ППС 14-Р; 5 - подвес прямой ПЗ-1 (60); 6 - армирующая лента с последующим шпаклеванием; 7 - потолочный профиль ПП-60х27; 8 - дюбель-гвоздь

Рисунок А.4.6 - Внутренний угол стены. Угол более 90° (Узел 4.2)

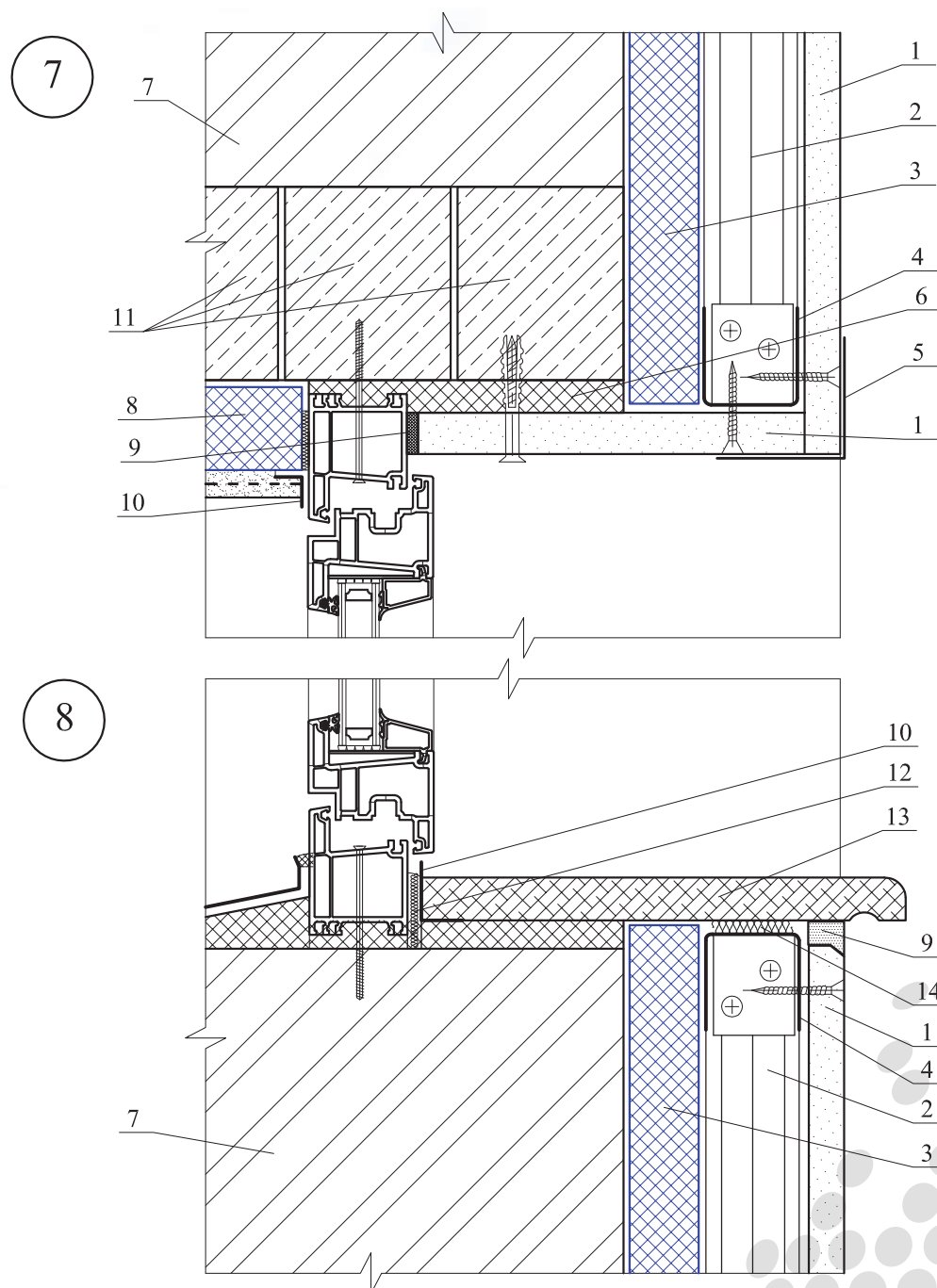
Продолжение приложения А.4



1 - стена несущая; 2 - лента уплотнительная; 3 - обшивка из ГКЛ или ГВЛ листов; 4 - теплоизоляция из фасадных пенополистирольных плит резаных из крупногабаритных графитосодержащих (марок ППС15Ф-РГ, или ППС20Ф-РГ) и обычных (марок ППС16Ф Р) блоков или обычных резаных из крупногабаритных блоков марок ППС10-Р, ППС 12-Р, ППС13-Р, ППС 14-Р; 5 - потолочный профиль направляющий ПП-28x27; 6 - армирующая лента с последующим шпаклеванием; 7 - потолочный профиль ПП-60x27; 8 - дюбель-гвоздь; 9 - лента разделительная; 10 - герметик; 11 - шпаклевка; 12 - междуэтажное перекрытие; 13 - гидроизоляция (при необходимости); 14 - два слоя из ГВЛВ; 15 - плинтус; 16 - теплоизоляция из пенополистирольных плит плотностью 25 - 45 кг/м³

Рисунок А.4.7 - Примыкание стена/потолок (Узел 5); Примыкание стена/пол (Узел 6)

Продолжение приложения А.4

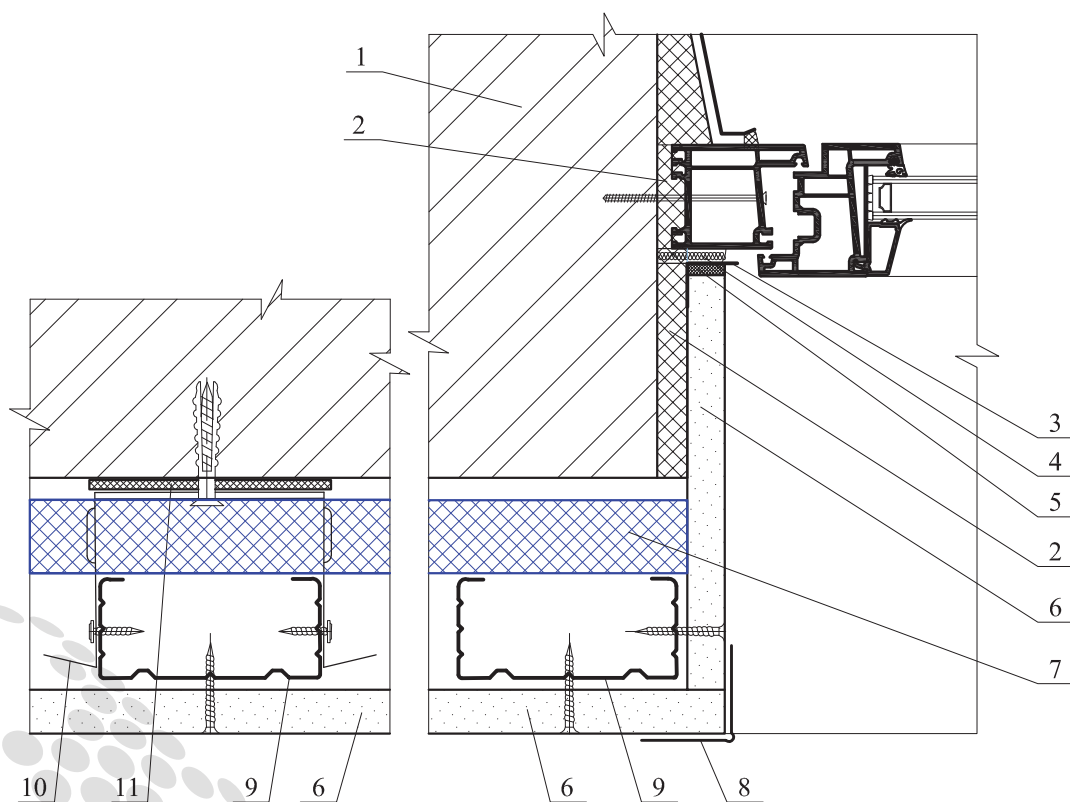


1 - обшивка из ГКЛ или ГВЛ листов; 2 - потолочный профиль ПП-60x27; 3 - стена несущая; 2 - лента уплотнительная; 3 - теплоизоляция из фасадных пенополистирольных плит резаных из крупногабаритных графитосодержащих (марок ППС15Ф-РГ, или ППС20Ф-РГ) и обычных (марок ППС16Ф Р) блоков или обычных резаных из крупногабаритных блоков марок ППС10-Р, ППС 12-Р, ППС13-Р, ППС 14-Р; 4 - потолочный профиль направляющий ПП-28x27; 5 - защитный профиль РL для углов; 6 - строительная пена; 7 - несущая стена; 8 - теплоизоляция из пенополиизоциануратных плит с обложками из стеклосетки; 9 - герметик; 10 - нащельник; 11 - перемычка железобетонная по ГОСТ 948; 12 - пароизоляционная лента; 13 - подоконник; 14 - разделительная лента

Рисунок А.4.8 - Верхнее примыкание окна (Узел 7); Нижнее примыкание окна (Узел 8)

Окончание приложения А.4

9



1 - стена несущая; 2 - строительная пена; 3 - нащельник; 4 - пароизоляционная лента; 5 - герметик; 6 - обшивка из ГКЛ или ГВЛ листов; 7 - теплоизоляция из фасадных пенополистирольных плит резаных из крупногабаритных графитосодержащих (марок ППС15Ф-РГ, или ППС20Ф-РГ) и обычных (марок ППС16Ф Р) блоков или обычных резаных из крупногабаритных блоков марок ППС10-Р, ППС 12-Р, ППС13-Р, ППС 14-Р; 8 - защитный профиль РL для углов; 9 - потолочный профиль ПП-60x27; 10 - подвес прямой ПЗ-1 (60); 11 - лента уплотнительная

Рисунок А.4.9 - Боковое примыкание окна (Узел 9)



АССОЦИАЦИЯ
ПРОИЗВОДИТЕЛЕЙ
И ПОСТАВЩИКОВ
ПЕНОПОЛИСТИРОЛА

А.5 Неэксплуатируемые крыши с несущими железобетонными плитами и рулонным водоизоляционным ковром

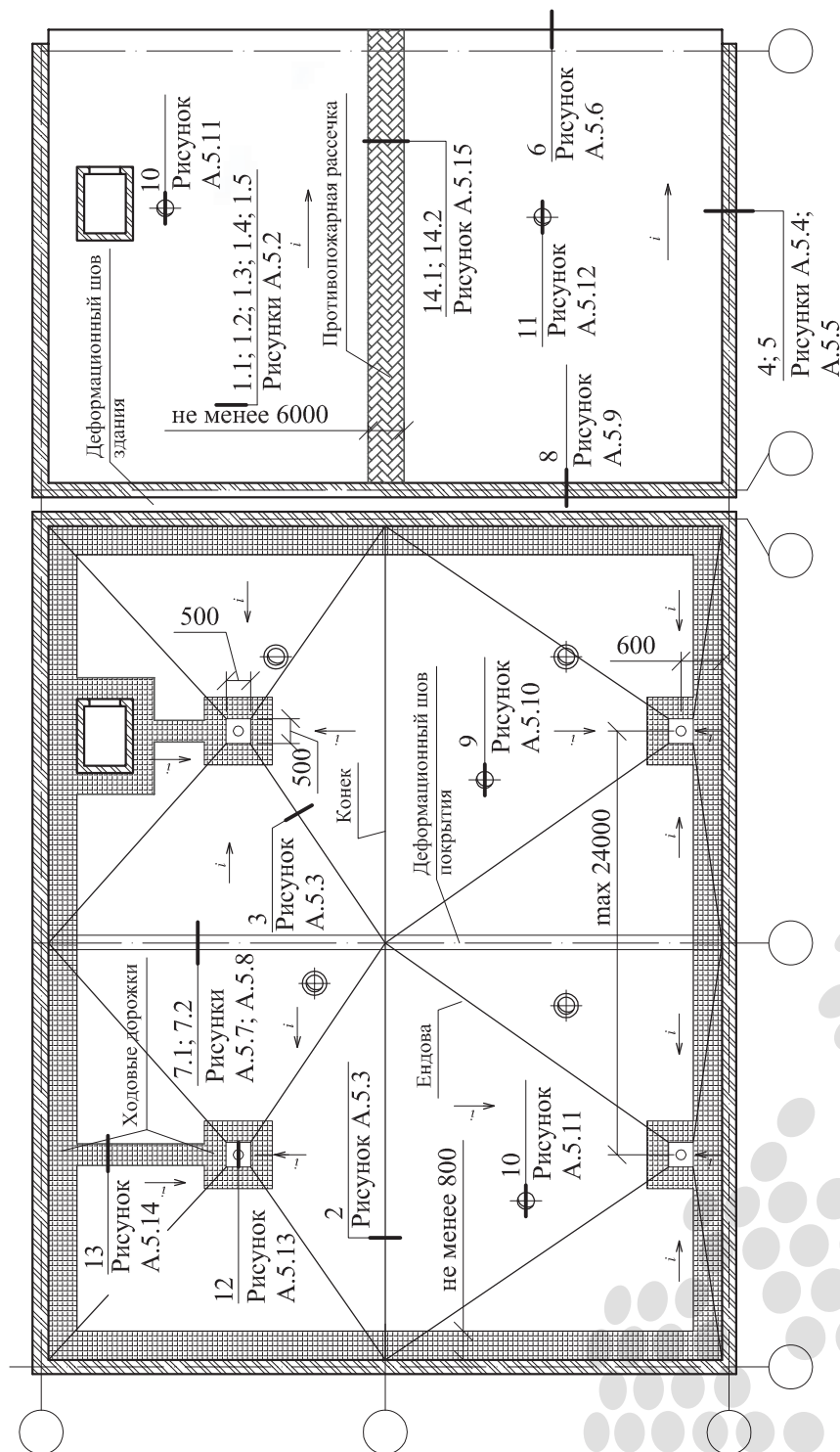
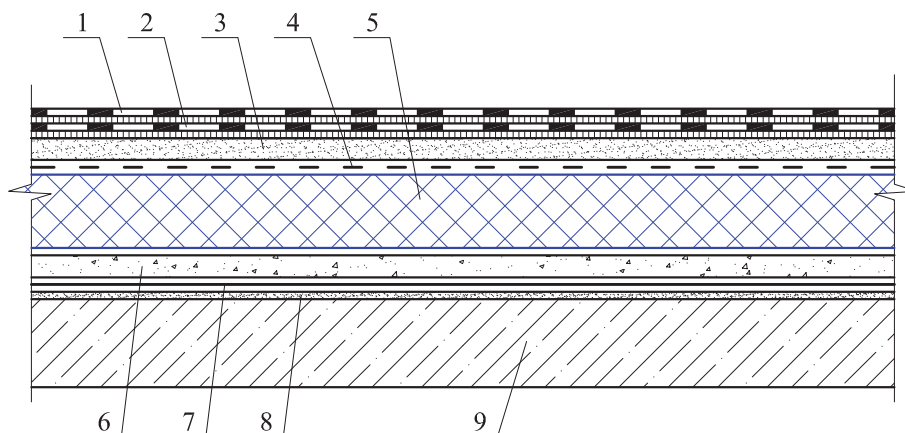


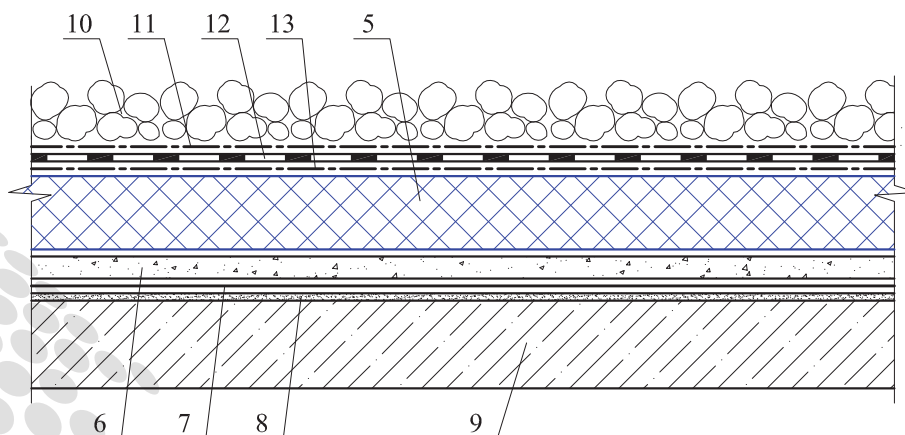
Рисунок А.5.1 - План покрытия с маркировкой узлов

Продолжение приложения А.5

1.1



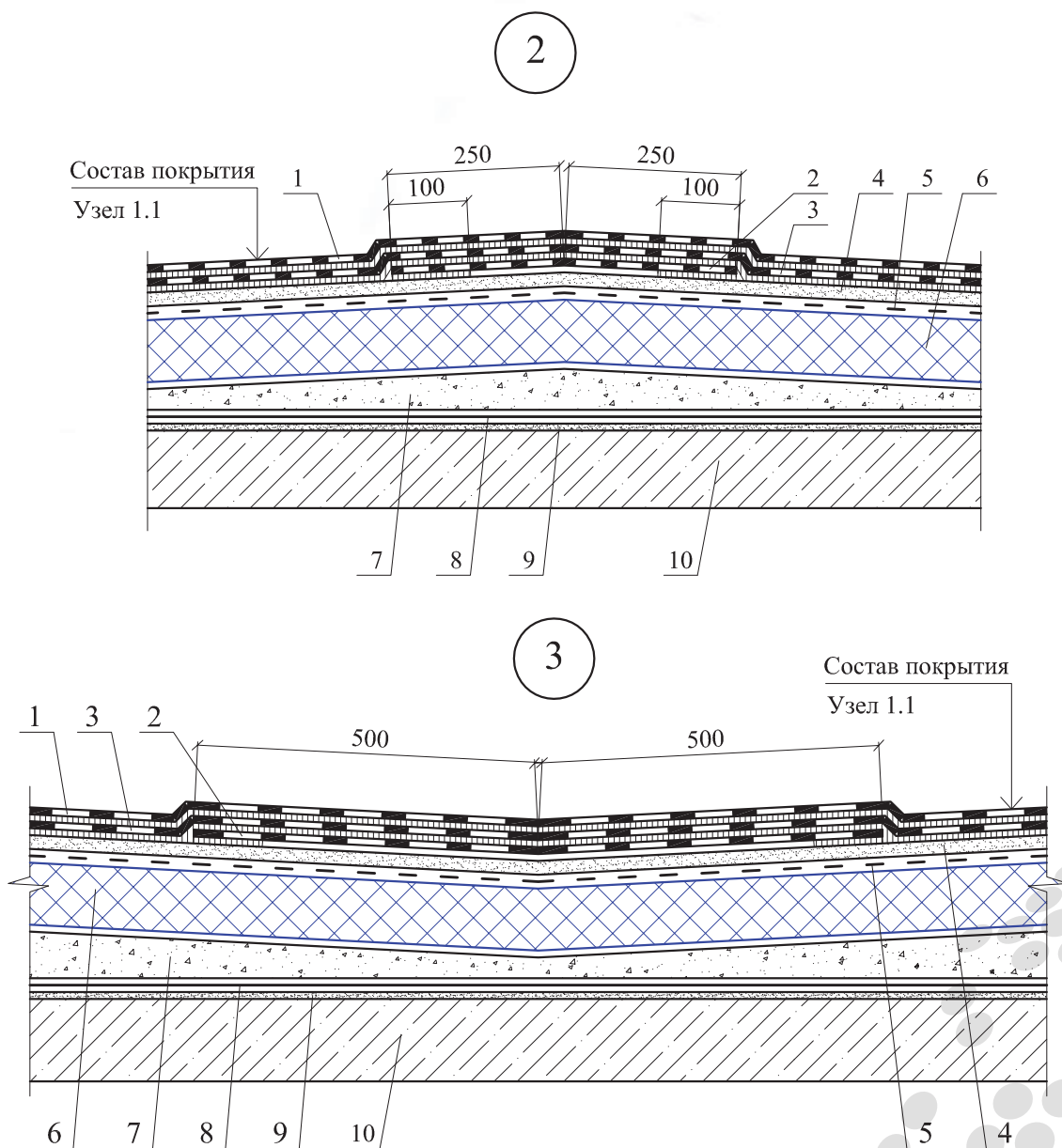
1.2



1 - верхний слой водоизоляционного ковра из битумно-полимерного материала с крупнозернистой посыпкой; 2 - нижний слой водоизоляционного ковра из наплавляемого битумно-полимерного материала; 3 - цементно-песчаная стяжка толщиной не менее 40 мм; 4 - разделительный слой из рубероида с проклейкой швов; 5 - теплоизоляция из резаных пенополистирольных плит марок ППС25-Р, ППС30-Р, ППС35-Р, ППС20-Т, ППС25-Т, ППС30-Т, ППС35-Т или ППС40-Т; 6 - уклонообразующий слой; 7 - пароизоляция (по расчету); 8 - затирка из цементно-песчаного раствора; 9 - железобетонная плита покрытия; 10 - пригруз из гравия; 11 - предохранительный слой из геотекстиля; 12 - водоизоляционный ковер из ПВХ-мембраны; 13 - разделительный слой из стеклохолста с поверхностной плотностью не менее 100 кг/м²

Рисунок А.5.2 - Конструктивное решение покрытия с водоизоляционным ковром из битумно-полимерных материалов (Узел 1.1) и из ПВХ-мембраны с пригрузом (Узел 1.2)

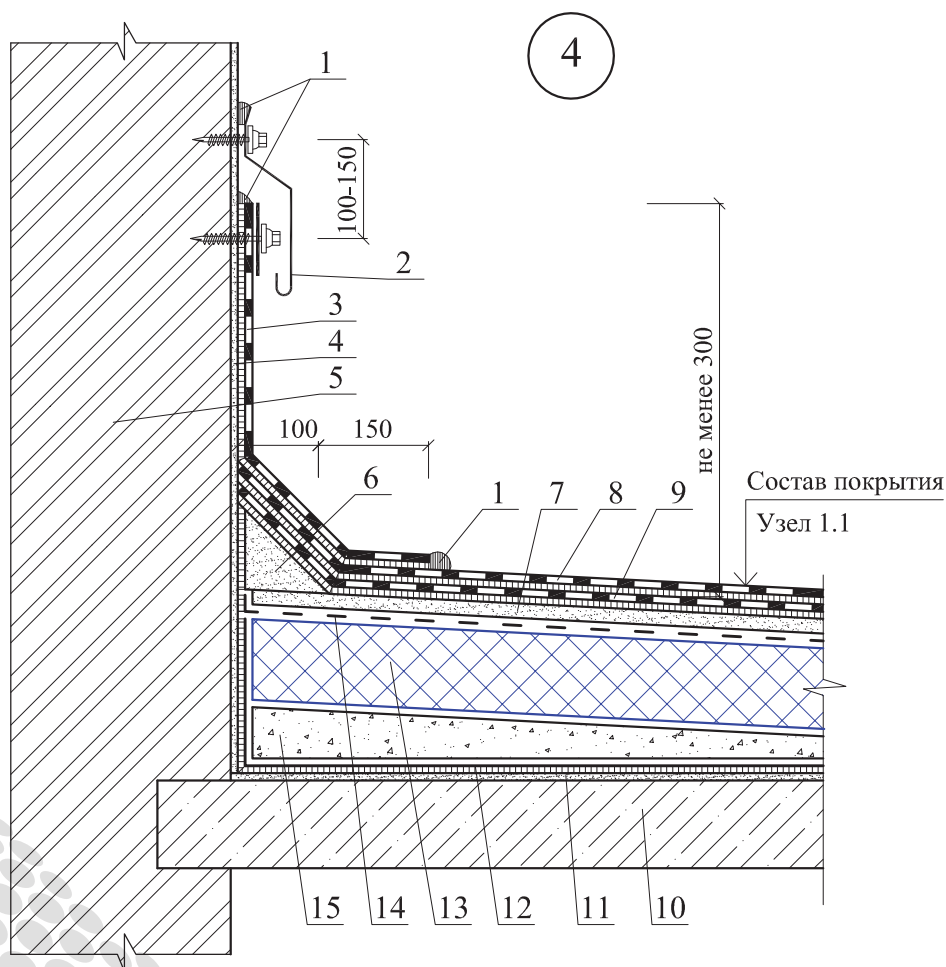
Продолжение приложения А.5



1 - верхний слой водоизоляционного ковра из битумно-полимерного материала с крупнозернистой посыпкой; 2 - дополнительный слой водоизоляционного ковра, приклеенного по кромкам; 3 - нижний слой водоизоляционного ковра из наплавливаемых битумно-полимерных рулонных материалов; 4 - стяжка из цементно-песчаного раствора; 5 - разделительный слой из рубероида с проклейкой швов; 6 - теплоизоляция из резаных пенополистирольных плит марок ППС25-Р, ППС30-Р, ППС35-Р, ППС20-Т, ППС25-Т, ППС30-Т, ППС35-Т или ППС40-Т; 7 - уклонообразующий слой; 8 - пароизоляция (по расчету); 9 - затирка из цементно-песчаного раствора; 10 - железобетонная плита покрытия

Рисунок А.5.3 - Конёк (Узел 2); Ендова (Узел 3)

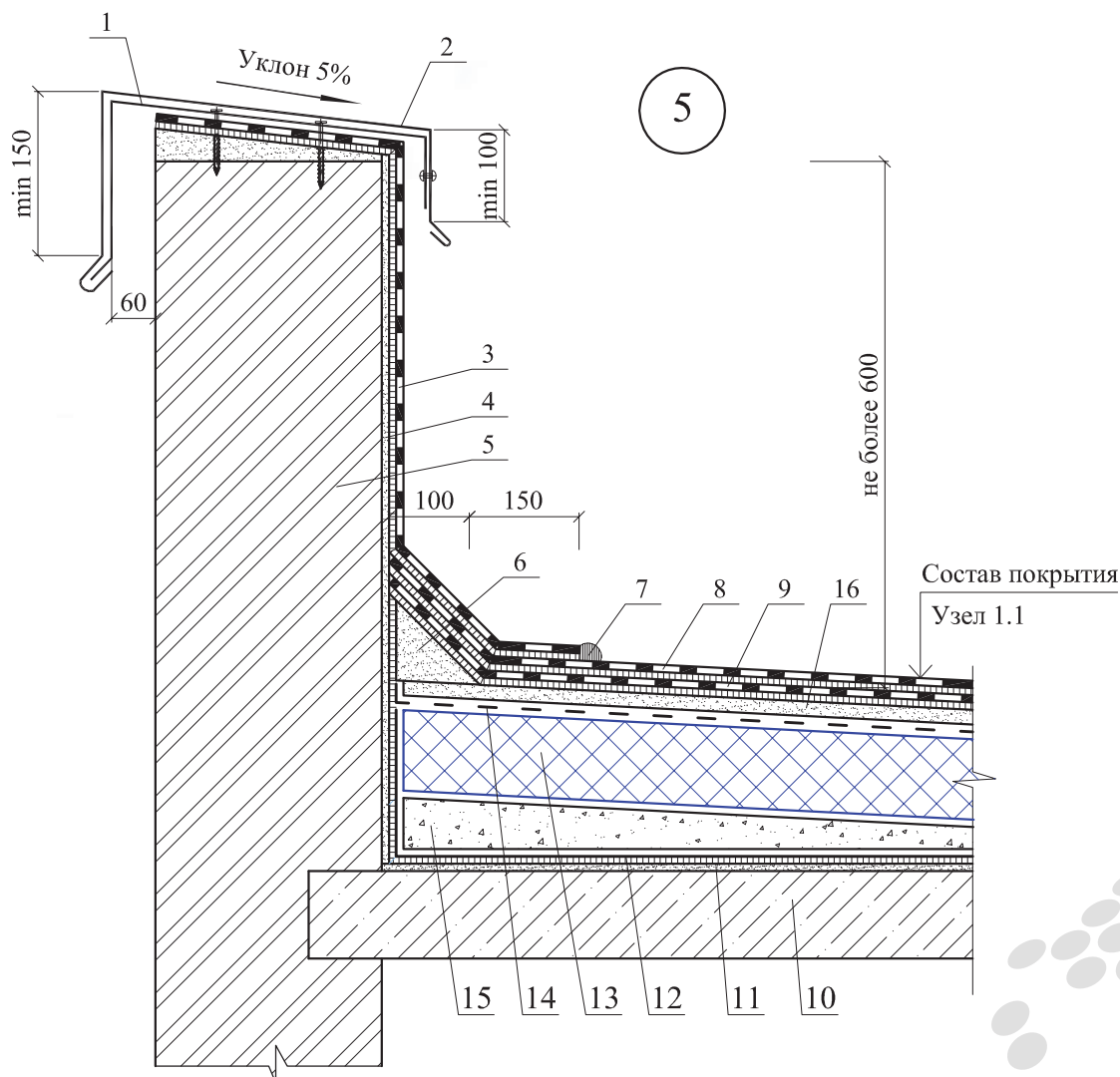
Продолжение приложения А.5



1 - герметизирующая мастика; 2 - фартук из оцинкованной кровельной стали; 3 - дополнительный слой водоизоляционного ковра; 4 - штукатурка стены; 5 - стена; 6 - наклонный бортик с высотой ребра 100 мм; 7 - стяжка из цементно-песчаного раствора; 8 - верхний слой водоизоляционного ковра из битумно-полимерного материала с крупнозернистой посыпкой; 9 - нижний слой водоизоляционного ковра из наплавляемых битумно-полимерных рулонных материалов; 10 - железобетонная плита покрытия; 11 - затирка из цементно-песчаного раствора; 12 - пароизоляция (по расчету); 13 - теплоизоляция из резаных пенополистирольных плит марок ППС25-Р, ППС30-Р, ППС35-Р, ППС20-Т, ППС25-Т, ППС30-Т, ППС35-Т или ППС40-Т; 14 - разделительный слой из рубероида с проклейкой швов; 15 - уклонообразующий слой

Рисунок А.5.4 - Примыкание к парапету высотой более 600 мм (Узел 4)

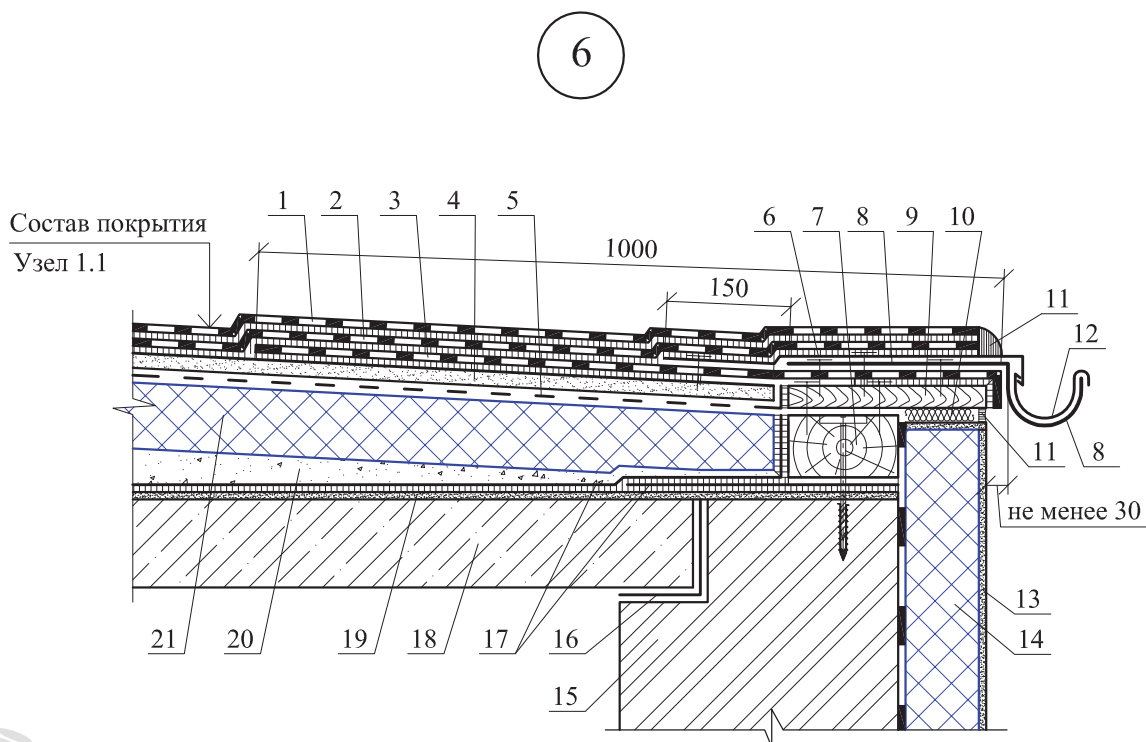
Продолжение приложения А.5



1 - костыль из стальной полосы 4x40 мм с шагом 600 мм; 2 - фартук из оцинкованной кровельной стали; 3 - дополнительный слой водоизоляционного ковра; 4 - штукатурка стены; 5 - стена; 6 - наклонный бортик с высотой ребра 100 мм; 7 - герметизирующая мастика; 8 - верхний слой водоизоляционного ковра из битумно-полимерного материала с крупнозернистой посыпкой; 9 - нижний слой водоизоляционного ковра из наплавляемых битумно-полимерных рулонных материалов; 10 - железобетонная плита покрытия; 11 - затирка из цементно-песчаного раствора; 12 - пароизоляция (по расчету); 13 - теплоизоляция из резаных пенополистирольных плит марок ППС25-Р, ППС30-Р, ППС35-Р, ППС20-Т, ППС25-Т, ППС30-Т, ППС35-Т или ППС40-Т; 14 - разделительный слой из рубероида с проклейкой швов; 15 - уклонообразующий слой; 16 - стяжка из цементно-песчаного раствора

Рисунок А.5.5 - Примыкание к парапету высотой не более 600 мм (Узел 5)

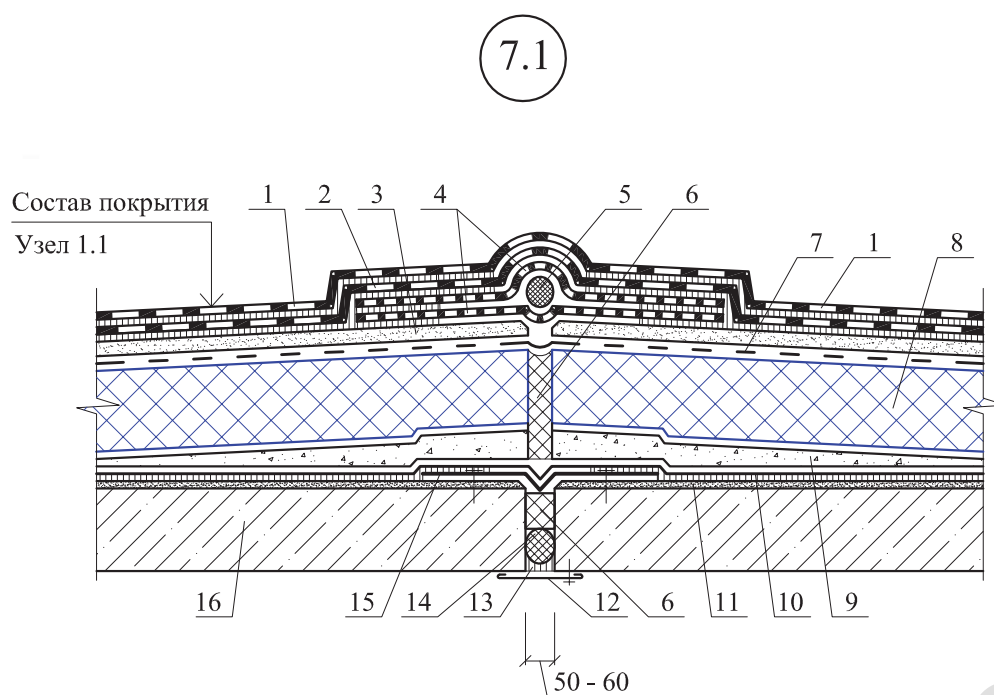
Продолжение приложения А.5



1 - верхний слой водоизоляционного ковра из битумно-полимерного материала с крупнозернистой посыпкой; 2 - нижний слой водоизоляционного ковра из наплавляемого битумно-полимерного рулонного материала; 3 - дополнительный слой водоизоляционного ковра; 4 - стяжка из цементно-песчаного раствора; 5 - разделительный слой из рубероида с проклейкой швов; 6 - лист из оцинкованной стали; 7 - антисептированный и антипирированный брус высотой по толщине теплоизоляции; 8 - костыль из стальной полосы 4x40 мм с шагом 600 мм; 9 - сплошной дощатый настил по толщине стяжки; 10 - упругая прокладка; 11 - герметизирующая мастика; 12 - водосточный желоб; 13 - тонкослойная штукатурка; 14 - теплоизоляция - пенополистирольные плиты резаные из крупногабаритных графитосодержащих (марок ППС15Ф РГ или ППС20Ф РГ) и обычных (марок ППС16Ф Р) блоков; 15 - наружная стена; 16 - рулонный гидроизоляционный материал; 17 - пароизоляция (по расчету); 18 - железобетонная плита покрытия; 19 - затирка из цементно-песчаного раствора; 20 - уклонообразующий слой; 21 - теплоизоляция из пенополистирольных плит марок ППС17-Р, ППС20-Р, ППС23-Р или ППС15-Т

Рисунок А.5.6 - Примыкание к карнизу (Узел 6)

Продолжение приложения А.5

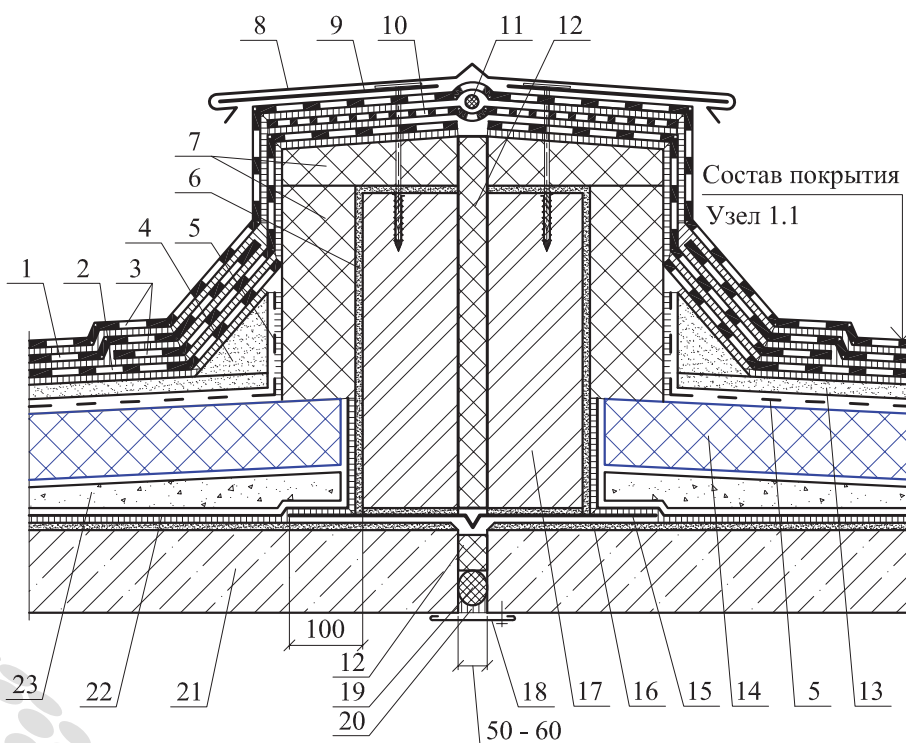


1 - верхний слой водоизоляционного ковра из битумно-полимерного материала с крупнозернистой посыпкой; 2 - нижний слой водоизоляционного ковра из наплавляемого битумно-полимерного рулонного материала; 3 - стяжка из цементно-песчаного раствора; 4 - компенсатор из эластичного бесосновного рулонного материала; 5 - уплотнительный шнур Вилатерм; 6 - вставка из негорючего сжимаемого утеплителя; 7 - разделительный слой из рубероида с проклейкой швов; 8 - теплоизоляция из резаных пенополистирольных плит марок ППС25-Р, ППС30-Р, ППС35-Р, ППС20-Т, ППС25-Т, ППС30-Т, ППС35-Т или ППС40-Т; 9 - уклонообразующий слой; 10 - пароизоляция (по расчету); 11 - затирка из цементно-песчаного раствора; 12 - нащельник; 13 - герметизирующая мастика; 14 - шнур пористый уплотнительный гернитовый; 15 - компенсатор из оцинкованной стали; 16 - железобетонная плита покрытия

Рисунок А.5.7 - Деформационный шов покрытия (Узел 7.1)

Продолжение приложения А.5

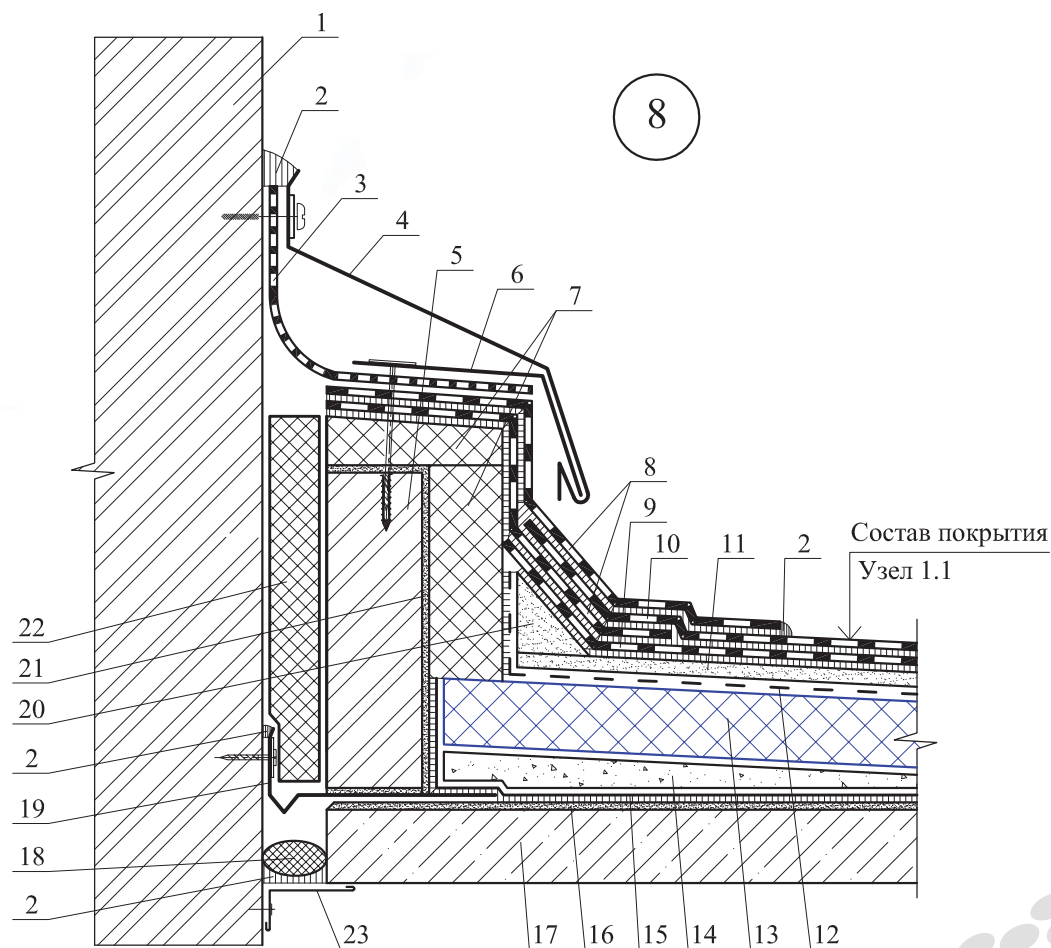
7.2



1 - верхний слой водоизоляционного ковра из битумно-полимерного материала с крупнозернистой посыпкой; 2 - нижний слой водоизоляционного ковра из наплавляемого битумно-полимерного рулонного материала; 3 - дополнительные слои водоизоляционного ковра; 4 - наклонный бортик с высотой ребра 100 мм; 5 - разделительный слой из рубероида с проклейкой швов; 6 - штукатурка кирпичных стен; 7 - теплоизоляция из негорючих плит; 8 - защитный фартук из оцинкованной стали; 9 - костыль из стальной полосы с шагом 600 мм; 10 - компенсатор из эластичного бесосновного рулонного материала; 11 - уплотнительный шнур Вилатерм; 12 - вставка из негорючего сжимаемого утеплителя, обернутого в пароизоляционную пленку; 13 - стяжка из цементно-песчаного раствора; 14 - теплоизоляция из резаных пенополистирольных плит марок ППС25-Р, ППС30-Р, ППС35-Р, ППС20-Т, ППС25-Т, ППС30-Т, ППС35-Т или ППС40-Т; 15 - компенсатор из оцинкованной стали; 16 - затирка из цементно-песчаного раствора; 17 - кирпичная стенка деформационного шва; 18 - нащельник; 19 - шнур пористый уплотнительный гермитовый; 20 - герметизирующая мастика; 21 - железобетонная плита покрытия; 22 - пароизоляция (по расчету); 23 - уклонообразующий слой

Рисунок А.5.8 - Деформационный шов покрытия (Узел 7.2)

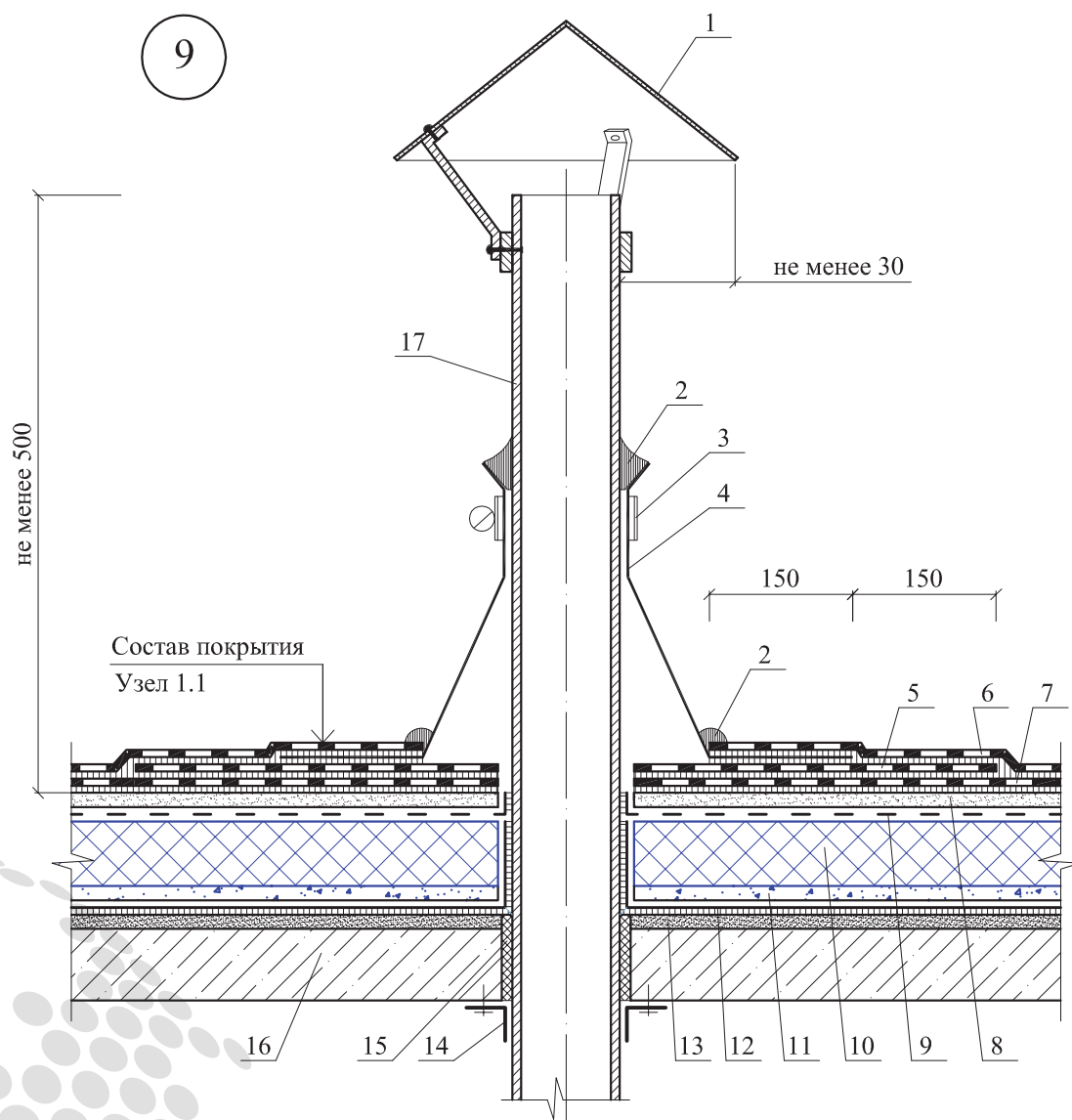
Продолжение приложения А.5



1 - стена вышестоящего здания; 2 - герметизирующая мастика; 3 - компенсатор из эластичного бесосновного рулонного материала; 4 - защитный фартук из оцинкованной стали; 5 - кирпичная стенка деформационного шва; 6 - костыль из стальной полосы с шагом 600 мм; 7 - теплоизоляция из негорючих плит; 8 - дополнительные слои водоизоляционного ковра; 9 - нижний слой водоизоляционного ковра из наплавляемого битумно-полимерного рулонного материала; 10 - верхний слой водоизоляционного ковра из битумно-полимерного материала с крупнозернистой посыпкой; 11 - стяжка из цементно-песчаного раствора; 12 - разделительный слой из рубероида с проклейкой швов; 13 - теплоизоляция из резаных пенополистирольных плит марок ППС25-Р, ППС30-Р, ППС35-Р, ППС20-Т, ППС25-Т, ППС30-Т, ППС35-Т или ППС40-Т; 14 - уклонообразующий слой; 15 - пароизоляция (по расчету); 16 - затирка из цементно-песчаного раствора; 17 - железобетонная плита покрытия; 18 - шнур пористый уплотнительный гернитовый; 19 - компенсатор из оцинкованной стали; 20 - наклонный бортик с высотой ребра 100 мм; 21 - штукатурка кирпичных стен; 22 - вставка из негорючего сжимаемого утеплителя, обернутого в пароизоляционную пленку; 23 - нащельник

Рисунок А.5.9 - Деформационный шов здания (Узел 8)

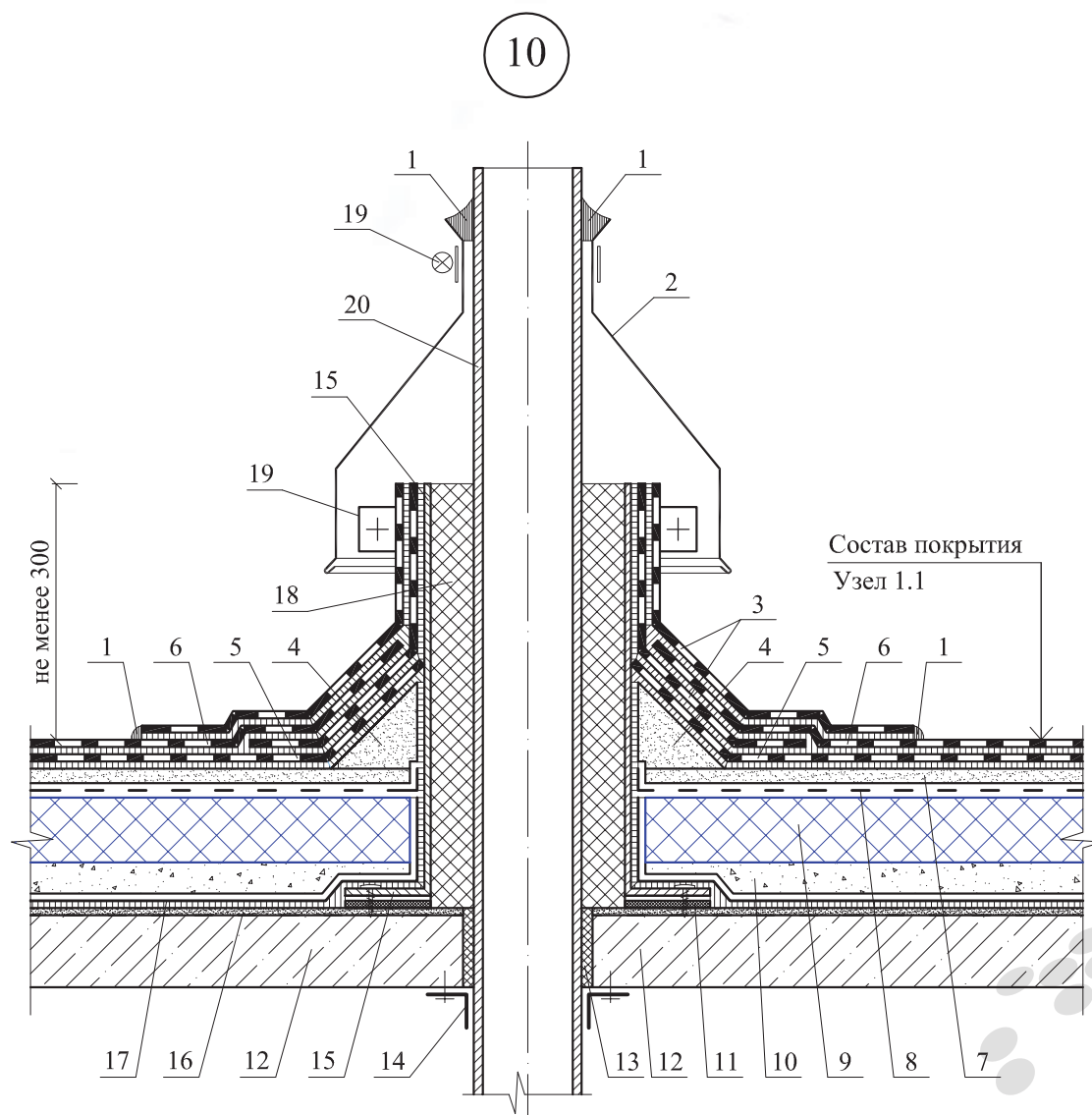
Продолжение приложения А.5



1 - колпак из оцинкованной стали; 2 - герметизирующая мастика; 3 - обжимной хомут из оцинкованной кровельной стали; 4 - колпак из ЭПДМ резины на горячей мастике; 5 - дополнительный слой водоизоляционного ковра; 6 - верхний слой водоизоляционного ковра из битумно-полимерного материала с крупнозернистой посыпкой; 7 - нижний слой водоизоляционного ковра из наплавляемого битумно-полимерного рулонного материала; 8 - стяжка из цементно-песчаного раствора; 9 - разделительный слой из рубероида с проклейкой швов; 10 - теплоизоляция из резаных пенополистирольных плит марок ППС25-Р, ППС30-Р, ППС35-Р, ППС20-Т, ППС25-Т, ППС30-Т, ППС35-Т или ППС40-Т; 11 - уклонообразующий слой; 12 - пароизоляция (по расчету); 13 - затирка из цементно-песчаного раствора; 14 - нащельник; 15 - строительная пена; 16 - железобетонная плита покрытия; 17 - "холодная" труба

Рисунок А.5.10 - Примыкание кровли к "холодной" трубе (Узел 9)

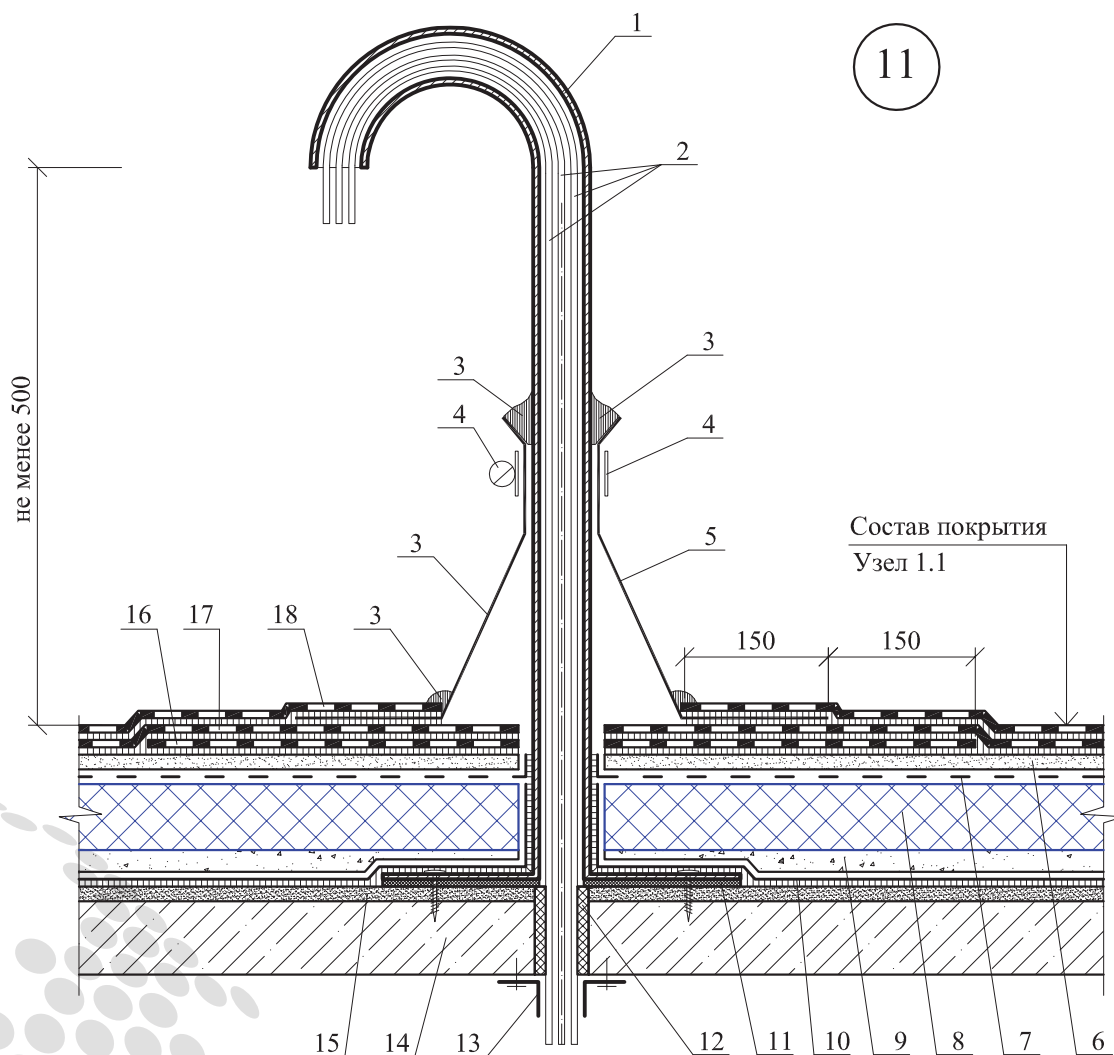
Продолжение приложения А.5



1 - герметизирующая мастика; 2 - защитный фартук из оцинкованной стали толщиной 0,8 мм; 3 - дополнительный слой водоизоляционного ковра; 4 - наклонный бортик с высотой ребра 100 мм; 5 - нижний слой водоизоляционного ковра из наплавляемого битумно-полимерного рулонного материала; 6 - верхний слой водоизоляционного ковра из битумно-полимерного материала с крупнозернистой посыпкой; 7 - стяжка из цементно-песчаного раствора; 8 - разделительный слой из рубероида с проклейкой швов; 9 - теплоизоляция из резаных пенополистирольных плит марок ППС25-Р, ППС30-Р, ППС35-Р, ППС20-Т, ППС25-Т, ППС30-Т, ППС35-Т или ППС40-Т; 10 - уклонообразующий слой; 11 - терморазделяющая прокладка; 12 - железобетонная плита покрытия; 13 - строительная пена; 14 - нащельник; 15 - короб из оцинкованной кровельной стали толщиной не менее 3 мм; 16 - затирка из цементно-песчаного раствора; 17 - пароизоляция (по расчету); 18 - теплоизоляция из сжимаемого минераловатного утеплителя; 19 - обжимной хомут из оцинкованной стали; 20 - "горячая" труба

Рисунок А.5.11 - Примыкание кровли к "тёплой" трубе (Узел 10)

Продолжение приложения А.5

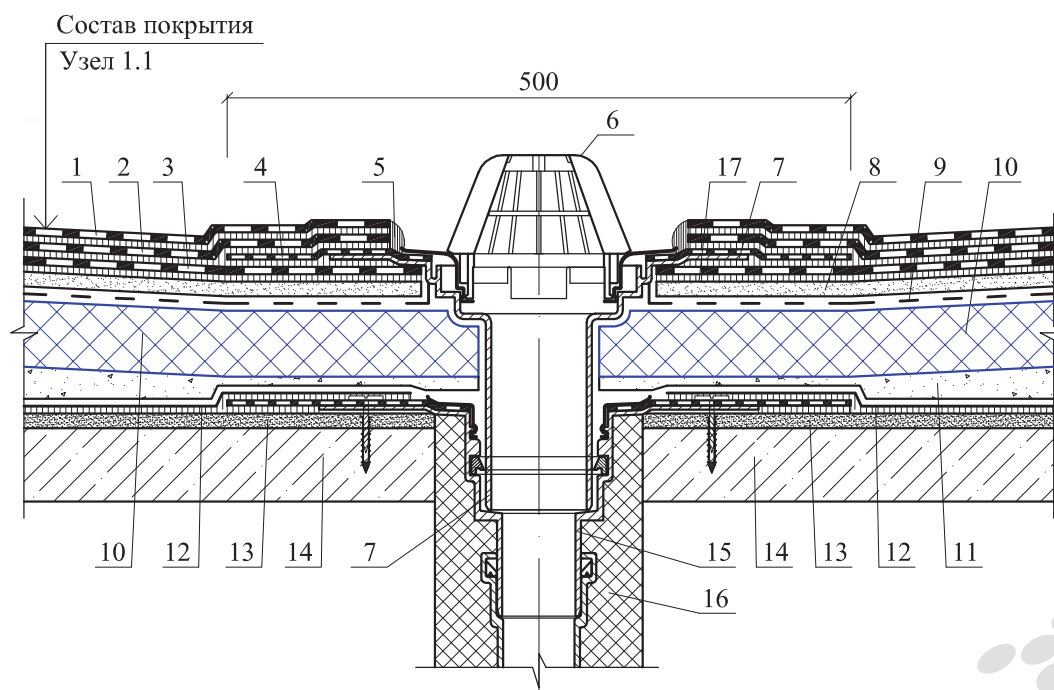


1 - изогнутая металлическая труба с приваренным внизу фланцем; 2 - пучок электрокабеля; 3 - герметизирующая мастика; 4 - обжимной хомут из оцинкованной стали; 5 - защитный фартук из оцинкованной стали толщиной 0,8 мм; 6 - стяжка из цементно-песчаного раствора; 7 - разделительный слой из рубероида с проклейкой швов; 8 - теплоизоляция из резаных пенополистирольных плит марок ППС25-Р, ППС30-Р, ППС35-Р, ППС20-Т, ППС25-Т, ППС30-Т, ППС35-Т или ППС40-Т; 9 - уклонообразующий слой; 10 - пароизоляция (по расчету); 11 - терморазделяющая прокладка; 12 - строительная пена; 13 - нащельник; 14 - железобетонная плита покрытия; 15 - затирка из цементно-песчаного раствора; 16 - дополнительный слой водоизоляционного ковра; 17 - нижний слой водоизоляционного ковра из наплавляемого битумно-полимерного рулонного материала; 18 - верхний слой водоизоляционного ковра из битумно-полимерного материала с крупнозернистой посыпкой

Рисунок А.5.12 - Примыкание кровли к пучку электрокабелей (Узел 11)

Продолжение приложения А.5

12

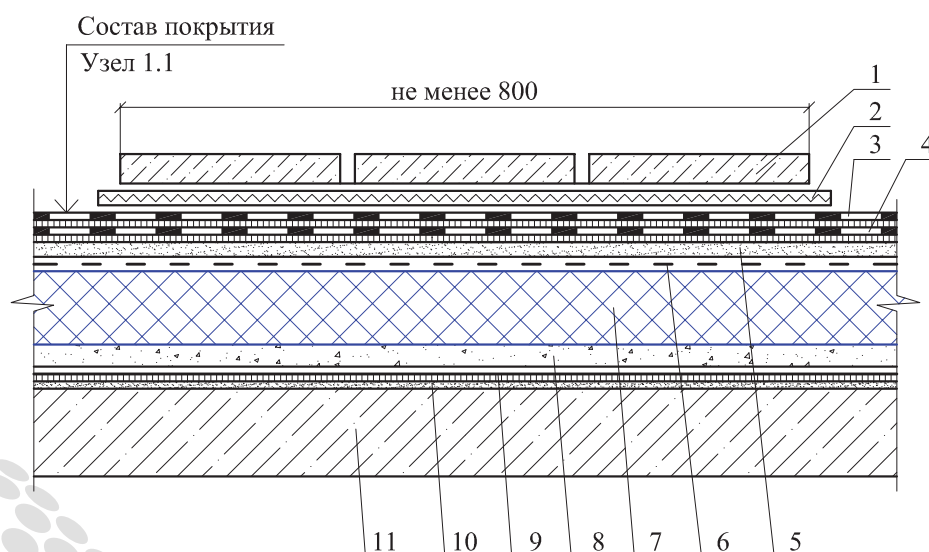


1 - верхний слой водоизоляционного ковра из битумно-полимерного материала с крупнозернистой посыпкой; 2 - нижний слой водоизоляционного ковра из наплавляемого битумно-полимерного рулонного материала; 3 - дополнительный слой водоизоляционного ковра; 4 - фартук из рулонного битумно-полимерного материала; 5 - герметизирующая мастика; 6 - листвоуловитель; 7 - надставной элемент водосточной воронки; 8 - стяжка из цементно-песчаного раствора; 9 - разделительный слой из рубероида с проклейкой швов; 10 - теплоизоляция из резаных пенополистирольных плит марок ППС25-Р, ППС30-Р, ППС35-Р, ППС20-Т, ППС25-Т, ППС30-Т, ППС35-Т или ППС40-Т; 11 - уклонообразующий слой; 12 - пароизоляция (по расчету); 13 - затирка из цементно-песчаного раствора; 14 - железобетонная плита покрытия; 15 - водосточная воронка; 16 - утепление вокруг водосточной воронки; 17 - понижение вокруг воронки на 20 мм

Рисунок А.5.13 - Примыкание кровли к воронке (Узел 12)

Продолжение приложения А.5

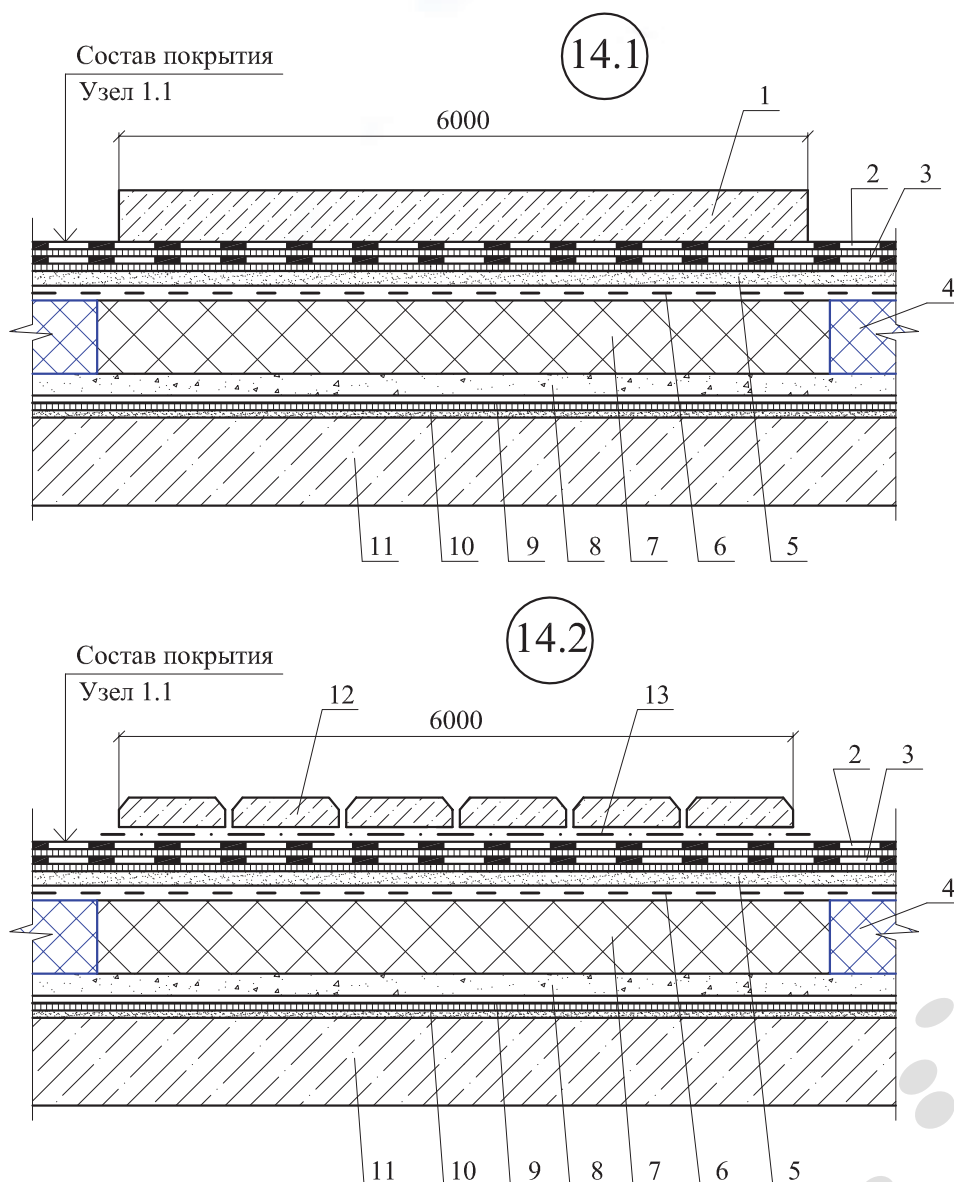
13



1 - ходовые дорожки из бетонных плиток; 2 - объемный дренажный мат; 3 - верхний слой водоизоляционного ковра из битумно-полимерного материала с крупнозернистой посыпкой; 4 - нижний слой водоизоляционного ковра из наплавляемого битумно-полимерного рулонного материала; 5 - стяжка из цементно-песчаного раствора; 6 - разделительный слой из рубероида с проклейкой швов; 7 - теплоизоляция из резаных пенополистирольных плит марок ППС25-Р, ППС30-Р, ППС35-Р, ППС20-Т, ППС25-Т, ППС30-Т, ППС35-Т или ППС40-Т; 8 - уклонообразующий слой; 9 - пароизоляция (по расчету); 10 - затирка из цементно-песчаного раствора; 11 - железобетонная плита покрытия

Рисунок А.5.14 - Ходовые дорожки (Узел 13)

Окончание приложения А.5



1 - противопожарная рассечка из монолитной стяжки толщиной не менее 30 мм; 2 - верхний слой водоизоляционного ковра из битумно-полимерного материала с крупнозернистой посыпкой; 3 - нижний слой водоизоляционного ковра из наплавляемого битумно-полимерного рулонного материала; 4 - теплоизоляция из резаных пенополистирольных плит марок ППС25-Р, ППС30-Р, ППС35-Р, ППС20-Т, ППС25-Т, ППС30-Т, ППС35-Т или ППС40-Т; 5 - стяжка из цементно-песчаного раствора; 6 - разделительный слой из рубероида с проклейкой швов; 7 - теплоизоляция из негорючих материалов, толщина которой определяется расчетом в соответствии с СП 50.13330; 8 - уклонообразующий слой; 9 - пароизоляция (по расчету); 10 - затирка из цементно-песчаного раствора; 11 - железобетонная плита покрытия; 12 - противопожарная рассечка из тротуарных плиток толщиной не менее 40 мм; 13 - геотекстиль иглопробивной термообработанный, развесом 300 г/м²

Рисунок А.5.15 - Противопожарная рассечка; Вариант 1 (Узел 14.1); Вариант 2 (Узел 14.2)

А.6 Эксплуатируемые крыши с несущими железобетонными плитами и рулонным водоизоляционным ковром

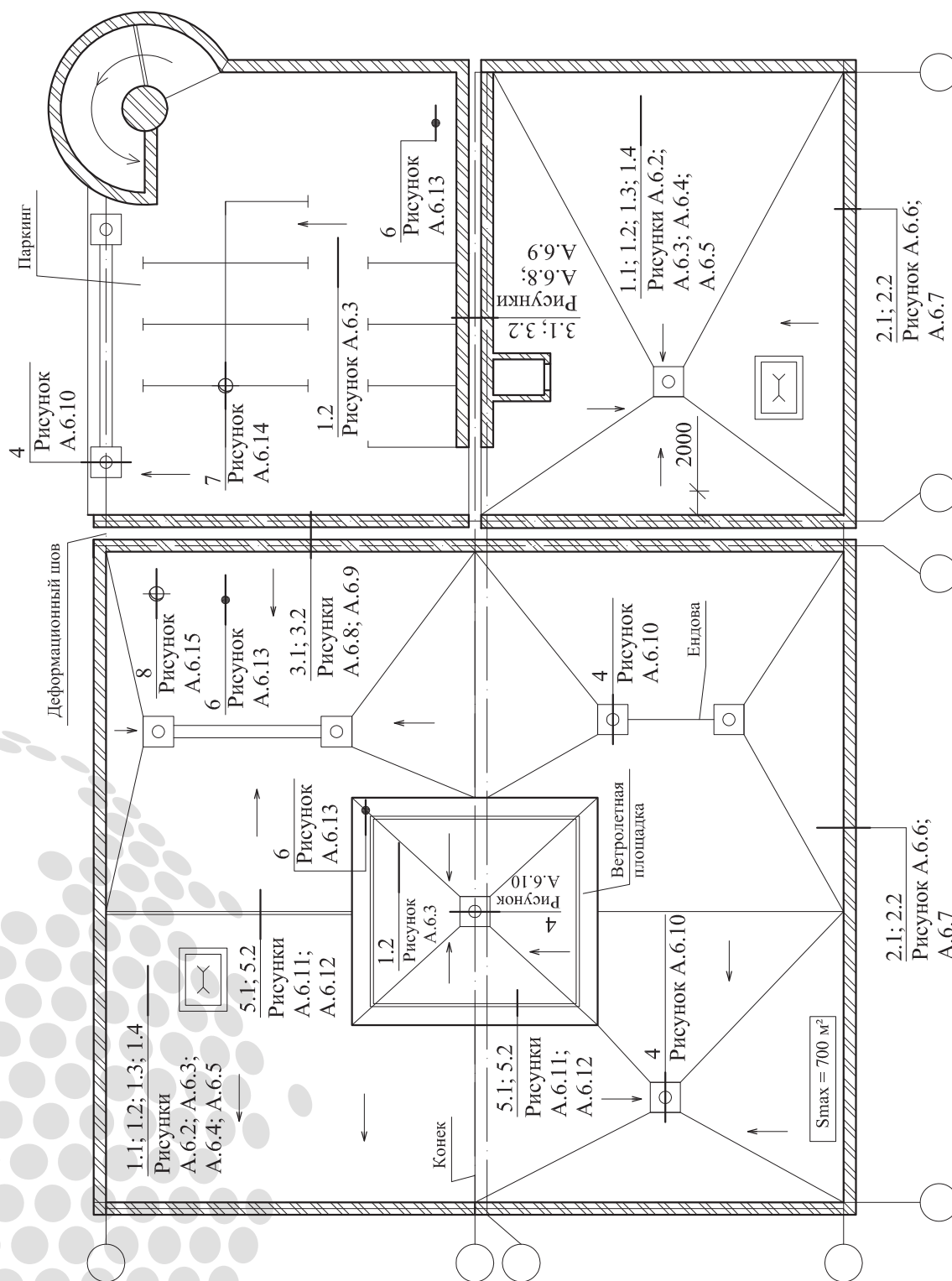
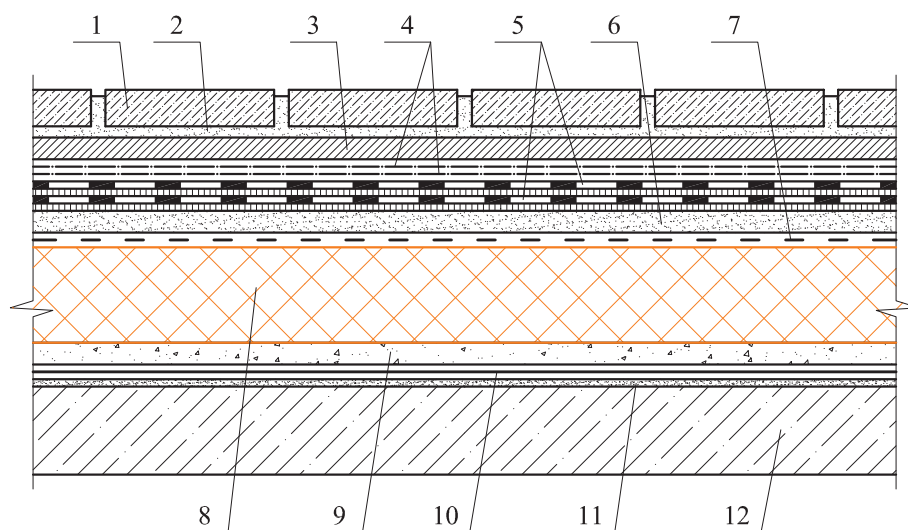


Рисунок А.6.1 - План покрытия с маркировкой узлов

Продолжение приложения А.6

1.1

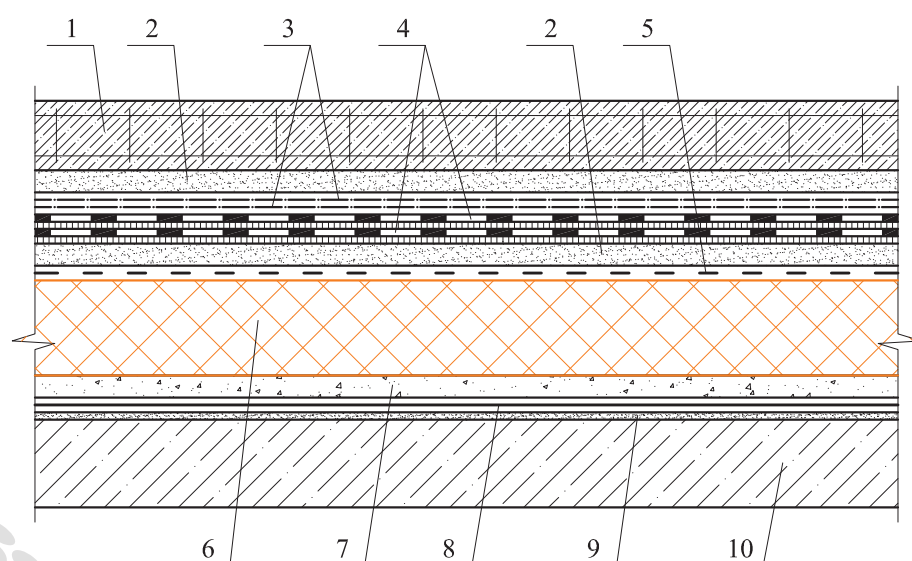


1 - бетонная плитка; 2 - сухая смесь для приклейки плитки; 3 - армированная стяжка; 4 - разделительный слой из двух слоев полиэтиленовой пленки; 5 - водоизоляционный ковер из двух слоев битумно-полимерного материала; 6 - цементно-песчаная стяжка толщиной не менее 40 мм; 7 - разделительный слой из рубероида с проклейкой швов; 8 - теплоизоляция из резаных пенополистирольных плит марок ППС25-Р, ППС30-Р, ППС35-Р, ППС20-Т, ППС25-Т, ППС30-Т, ППС35-Т или ППС40-Т; 9 - уклонообразующий слой из цементно-песчаного раствора или легкого бетона; 10 - пароизоляция (по расчету); 11 - затирка или выравнивающая стяжка из цементно-песчаного раствора; 12 - железобетонная плита покрытия

Рисунок А.6.2 - Конструктивное решение покрытия с водоизоляционным ковром из битумно-полимерных материалов и защитным слоем из бетонной плитки (Узел 1.1)

Продолжение приложения А.6

1.2

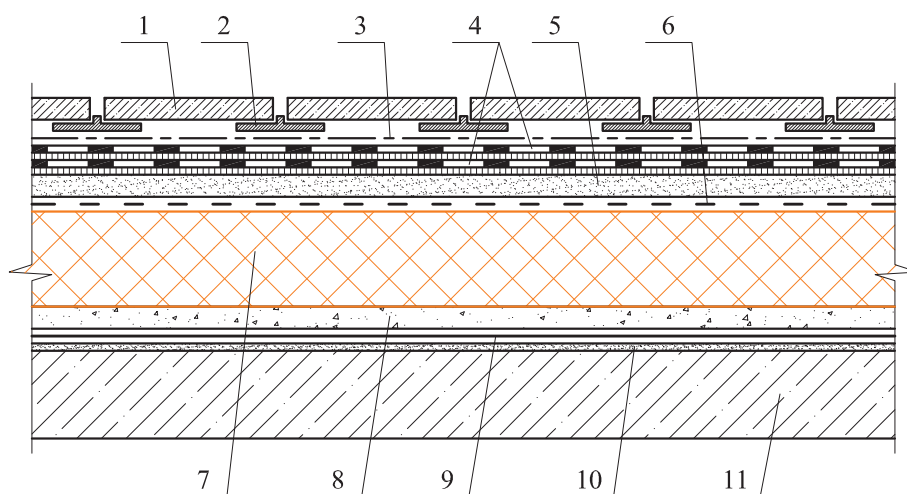


1 - защитное армированное бетонное покрытие; 2 - цементно-песчаная стяжка толщиной не менее 40 мм; 3 - разделительный слой из двух слоев полиэтиленовой пленки; 4 - водоизоляционный ковер из двух слоев битумно-полимерного материала; 5 - разделительный слой из рубероида с проклейкой швов; 6 - теплоизоляция из резаных пенополистирольных плит марок ППС35-Р, ППС35-Т или ППС40-Т; 7 - уклонообразующий слой из цементно-песчаного раствора или легкого бетона; 8 - пароизоляция (по расчету); 9 - затирка или выравнивающая стяжка из цементно-песчаного раствора; 10 - железобетонная плита покрытия

Рисунок А.6.3 - Конструктивное решение покрытия с водоизоляционным ковром из битумно-полимерных материалов и защитным армированным бетонным покрытием (Узел 1.2)

Продолжение приложения А.6

1.3

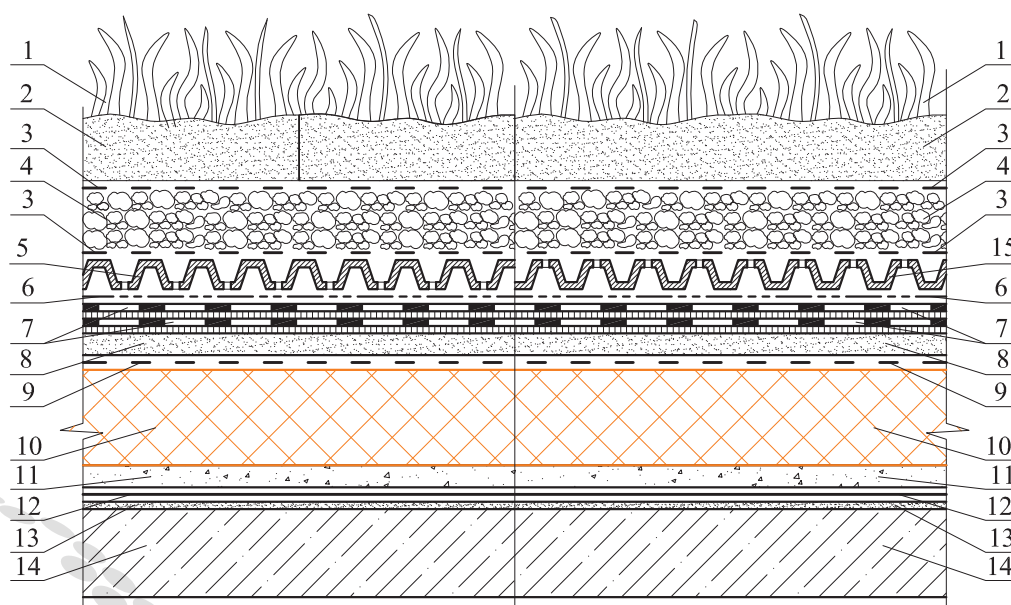


1 - бетонная или тротуарная плитка; 2 - резиновые или регулируемые подставки под плитку; 3 - фильтрующий слой из геотекстиля; 4 - водоизоляционный ковер из двух слоев битумно-полимерного материала; 5 - цементно-песчаная стяжка толщиной не менее 40 мм; 6 - разделительный слой из рубероида с проклейкой швов; 7 - теплоизоляция из резаных пенополистирольных плит марок ППС25-Р, ППС30-Р, ППС35-Р, ППС20-Т, ППС25-Т, ППС30-Т, ППС35-Т или ППС40-Т; 8 - уклонообразующий слой из цементно-песчаного раствора или легкого бетона; 9 - пароизоляция (по расчету); 10 - затирка или выравнивающая стяжка из цементно-песчаного раствора; 11 - железобетонная плита покрытия

Рисунок А.6.4 - Конструктивное решение покрытия с водоизоляционным ковром из битумно-полимерных материалов и защитным слоем из тротуарной плитки на регулируемых подставках (Узел 1.3)

Продолжение приложения А.6

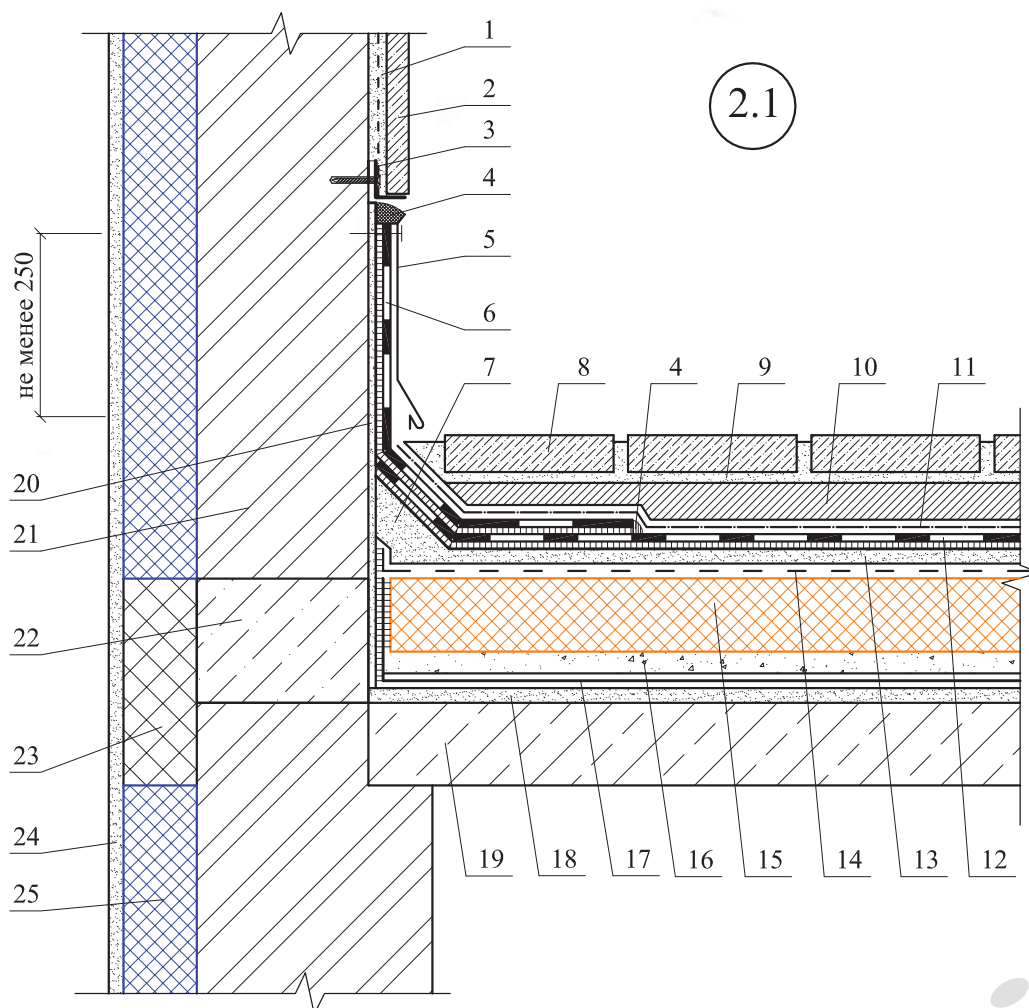
1.4



1 - растительный слой; 2 - почвенный слой; 3 - фильтрующий слой (например, геотекстиль); 4 - дренажный слой из гравия; 5 - дренажная мембрана в условиях влажного климата; 6 - противокорневой слой (механическая защита водоизоляционного ковра); 7 - водоизоляционный ковер из двух слоев битумно-полимерного материала; 8 - стяжка из цементно-песчаного раствора толщиной не менее 40 мм; 9 - разделительный слой из рубероида с проклейкой швов; 10 - теплоизоляция из резаных пенополистирольных плит марок ППС35-Р, ППС35-Т или ППС40-Т; 11 - уклонообразующий слой из цементно-песчаного раствора или легкого бетона; 12 - пароизоляция (по расчету); 13 - затирка или выравнивающая стяжка из цементно-песчаного раствора; 14 - железобетонные плиты покрытия; 15 - дренажная мембрана в условиях сухого климата

Рисунок А.6.5 - Конструктивное решение покрытия с водоизоляционным ковром из битумно-полимерных материалов и озеленением (Узел 1.4)

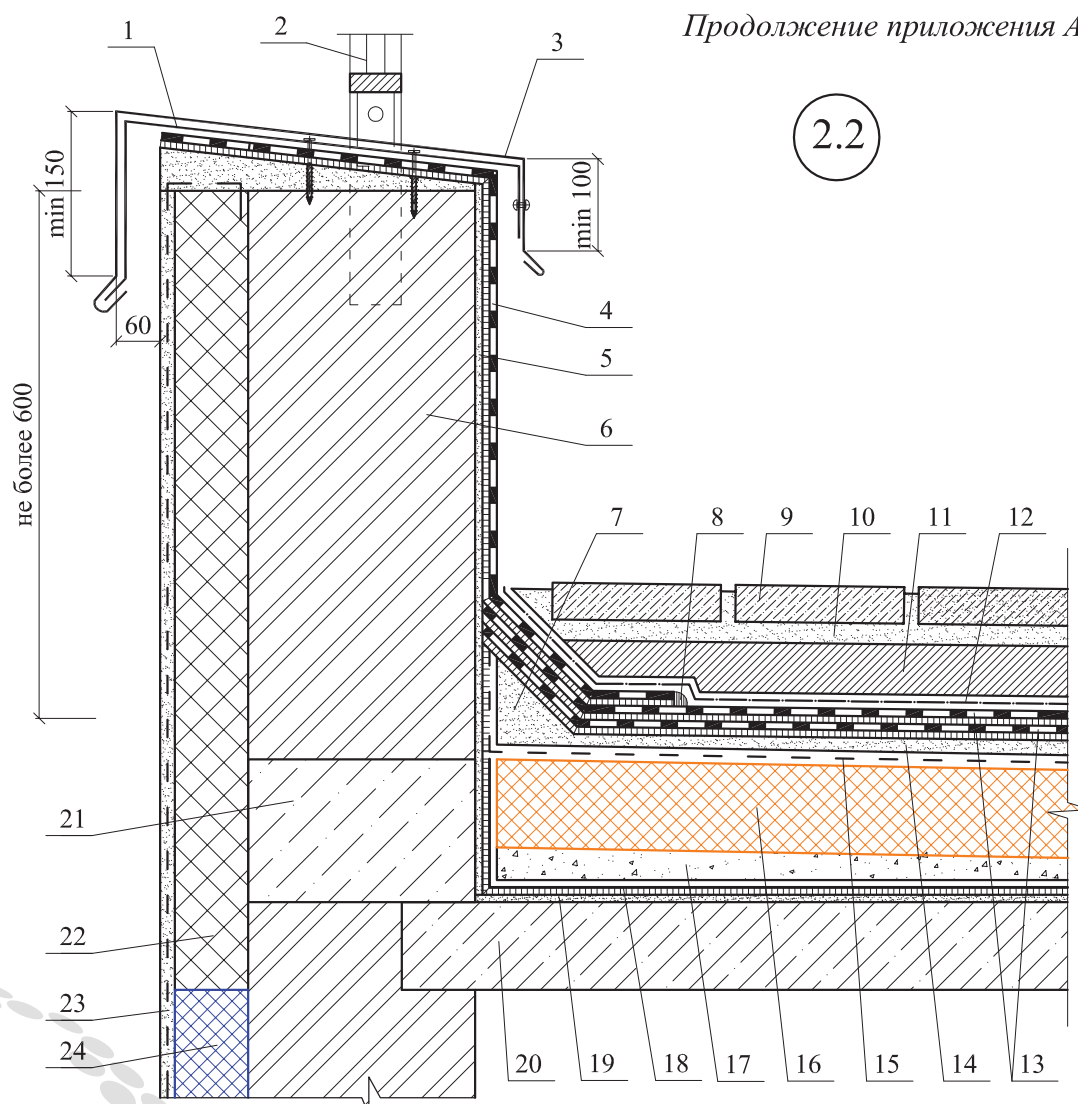
Продолжение приложения А.6



1 - клеевой состав; 2 - облицовочная плитка; 3 - опорный профиль; 4 - герметизирующая мастика; 5 - защитный фартук из оцинкованной кровельной стали толщиной 0,8 мм; 6 - дополнительный слой водоизоляционного ковра из битумно-полимерных материалов; 7 - наклонный бортик с ребром высотой 100 мм; 8 - бетонная плитка; 9 - сухая смесь для приклейки плитки; 10 - армированная стяжка; 11 - разделительный слой из двух слоев полиэтиленовой пленки; 12 - водоизоляционный ковер из двух слоев битумно-полимерного материала; 13 - цементно-песчаная стяжка толщиной не менее 40 мм; 14 - разделительный слой из рубероида с проклейкой швов; 15 - теплоизоляция из резанных пенополистирольных плит марок ППС25-Р, ППС30-Р, ППС35-Р, ППС20-Т, ППС25-Т, ППС30-Т, ППС35-Т или ППС40-Т; 16 - уклонообразующий слой из цементно-песчаного раствора, легкого бетона или клиновидных изделий из теплоизоляционных плит; 17 - пароизоляция (по расчету); 18 - затирка или выравнивающая стяжка из цементно-песчаного раствора; 19 - железобетонная плита покрытия; 20 - штукатурка; 21 - стена парапета; 22 - термовставка из ячеистого бетона; 23 - противопожарная рассечка из негорючей теплоизоляции, например минераловатных плит; 24 - наружная защитно-декоративная тонкослойная штукатурка; 25 - теплоизоляция из пенополистирольных плит резанных из крупногабаритных графитосодержащих (марок ППС15Ф РГ или ППС20Ф РГ) и обычных (марок ППС16Ф Р) блоков

Рисунок А.6.6 - Примыкание кровли к парапету высотой более 600 мм

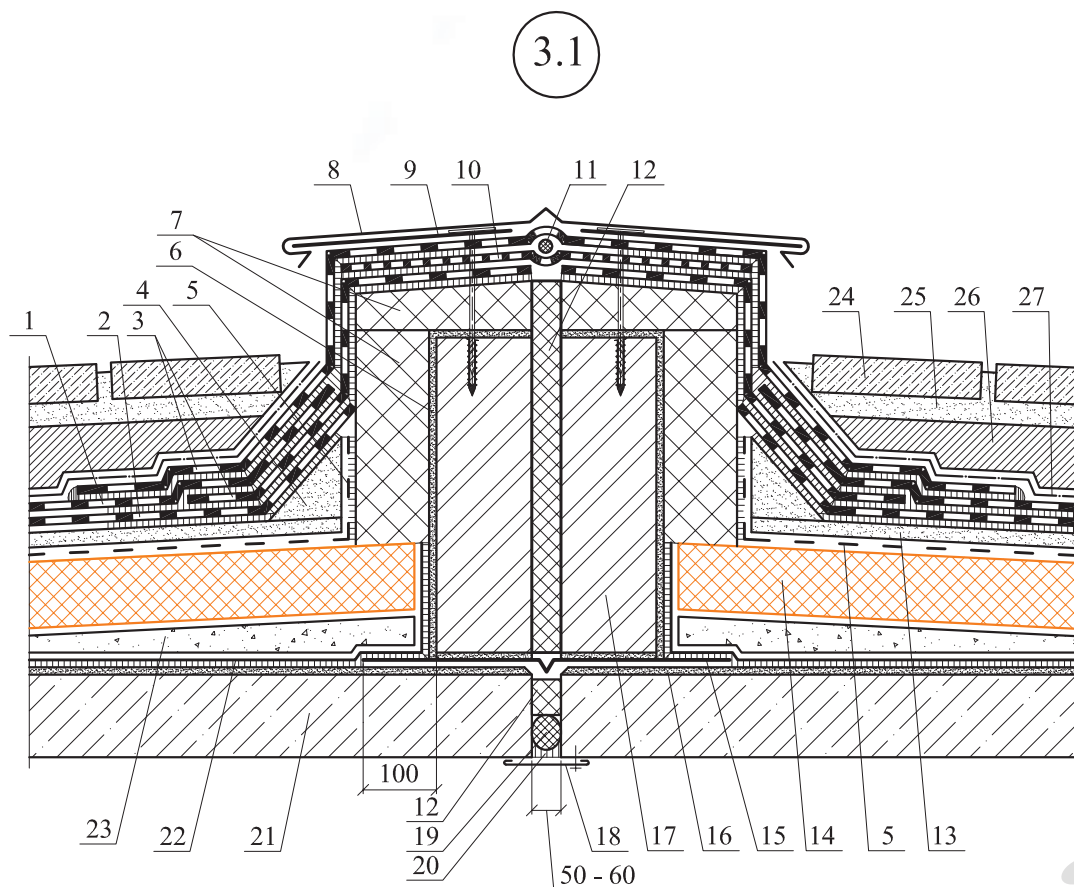
Продолжение приложения А.6



1 - костьль из стальной полосы 4x40 мм с шагом 600 мм; 2 - ограждение кровли; 3 - защитный фартук из оцинкованной кровельной стали толщиной 0,8 мм; 4 - дополнительный слой водоизоляционного ковра из битумно-полимерных материалов; 5 - штукатурка парапета; 6 - стена парапета; 7 - наклонный бортик с ребром высотой 100 мм; 8 - герметизирующая мастика; 9 - бетонная плитка; 10 - сухая смесь для приклейки плитки; 11 - армированная стяжка; 12 - разделительный слой из двух слоев полиэтиленовой пленки; 13 - водоизоляционный ковер из двух слоев битумно-полимерного материала; 14 - цементно-песчаная стяжка толщиной не менее 40 мм; 15-разделительный слой из рубероида с проклейкой швов; 16-теплоизоляция из резаных пенополистирольных плит марок ППС25-Р, ППС30-Р, ППС35-Р, ППС20-Т, ППС25-Т, ППС30-Т, ППС35-Т или ППС40-Т; 17 - уклонообразующий слой из цементно-песчаного раствора, легкого бетона или клиновидных изделий из теплоизоляционных плит; 18 - пароизоляция (по расчету); 19 - затирка или выравнивающая стяжка из цементно-песчаного раствора; 20 - железобетонная плита покрытия; 21 - термовставка из ячеистого бетона; 22 - противопожарная рассечка из негорючей теплоизоляции, например минераловатных плит; 23 - наружная защитно-декоративная тонкослойная штукатурка; 24 - теплоизоляция из пенополистирольных плит резанных из крупногабаритных графитосодержащих (марок ППС15Ф РГ или ППС20Ф РГ) и обычных (марок ППС16Ф Р) блоков

Рисунок А.6.7 - Примыкание кровли к парапету высотой не более 600 мм

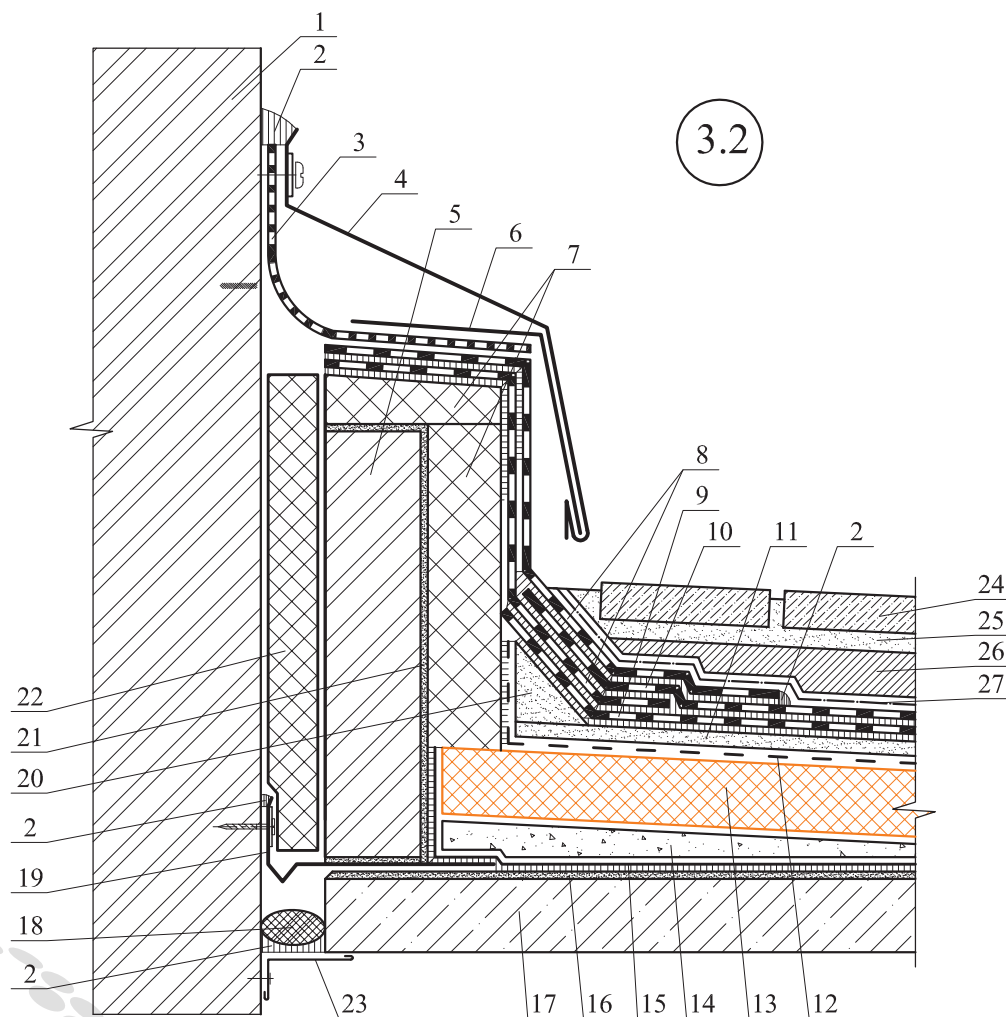
Продолжение приложения А.6



1 - верхний слой водоизоляционного ковра из битумно-полимерного материала с крупнозернистой посыпкой; 2 - нижний слой водоизоляционного ковра из наплавляемого битумно-полимерного рулонного материала; 3 - дополнительные слои водоизоляционного ковра; 4 - наклонный бортик с высотой ребра 100 мм; 5 - разделительный слой из рубероида с проклейкой швов; 6 - штукатурка кирпичных стен; 7 - теплоизоляция из негорючих плит; 8 - защитный фартук из оцинкованной стали; 9 - костьль из стальной полосы с шагом 600 мм; 10 - компенсатор из эластичного бесосновного рулонного материала; 11 - уплотнительный шнур Вилатерм; 12 - вставка из негорючего сжимаемого утеплителя, обернутого в парозоляционную пленку; 13 - стяжка из цементно-песчаного раствора; 14 - теплоизоляция из резаных пенополистирольных плит марок ППС25-Р, ППС30-Р, ППС35-Р, ППС20-Т, ППС25-Т, ППС30-Т, ППС35-Т или ППС40-Т; 15 - компенсатор из оцинкованной стали; 16 - затирка из цементно-песчаного раствора; 17 - кирпичная стенка деформационного шва; 18 - нащельник; 19 - шнур пористый уплотнительный гермитовый; 20 - герметизирующая мастика; 21 - железобетонная плита покрытия; 22 - парозоляция (по расчету); 23 - уклонообразующий слой; 24 - бетонная плитка; 25 - сухая смесь для приклейки плитки; 26 - армированная стяжка; 27 - разделительный слой из двух слоев полиэтиленовой пленки

Рисунок А.6.8 - Деформационный шов покрытия (Узел 3.1)

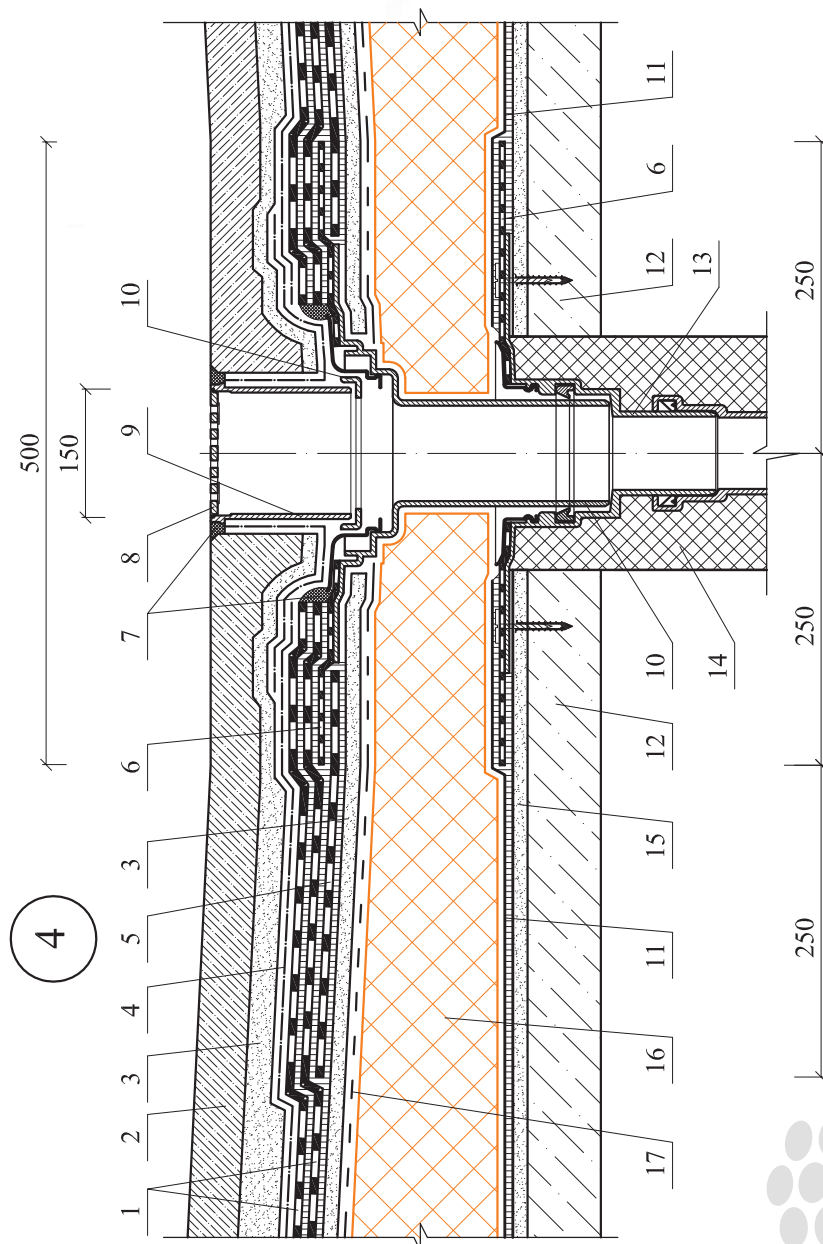
Продолжение приложения А.6



1 - стена вышестоящего здания; 2 - герметизирующая мастика; 3 - компенсатор из эластичного бесосновного рулонного материала; 4 - защитный фартук из оцинкованной стали; 5 - кирпичная стенка деформационного шва; 6 - костыль из стальной полосы с шагом 600 мм; 7 - теплоизоляция из негорючих плит; 8 - дополнительные слои водоизоляционного ковра; 9 - нижний слой водоизоляционного ковра из наплавляемого битумно-полимерного рулонного материала; 10 - верхний слой водоизоляционного ковра из битумно-полимерного материала с крупнозернистой посыпкой; 11 - стяжка из цементно-песчаного раствора; 12 - разделительный слой из рубероида с проклейкой швов; 13 - теплоизоляция из резаных пенополистирольных плит марок ППС25-Р, ППС30-Р, ППС35-Р, ППС20-Т, ППС25-Т, ППС30-Т, ППС35-Т или ППС40-Т; 14 - уклонообразующий слой; 15 - пароизоляция (по расчету); 16 - затирка из цементно-песчаного раствора; 17 - железобетонная плита покрытия; 18 - шнур пористый уплотнительный гермитовый; 19 - компенсатор из оцинкованной стали; 20 - наклонный бортик с высотой ребра 100 мм; 21 - штукатурка кирпичных стенок; 22 - вставка из негорючего сжимаемого утеплителя, обернутого в пароизоляционную пленку; 23 - нащельник; 24 - бетонная плитка; 25 - сухая смесь для приклейки плитки; 26 - армированная стяжка; 27 - разделительный слой из двух слоев полиэтиленовой пленки

Рисунок А.6.9 - Деформационный шов здания (Узел 3.2)

Продолжение приложения А.6

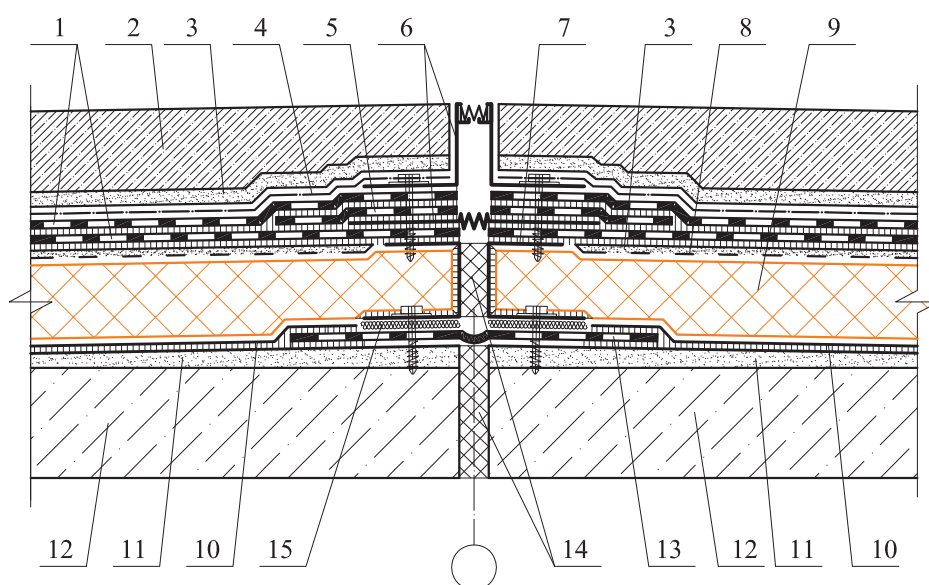


1 - водоизоляционный ковер из двух слоев битумно-полимерного материала; 2 - защитное армированное бетонное покрытие; 3 - стяжка из цементно-песчаного раствора толщиной не менее 40 мм; 4 - разделительный слой из двух слоев полиэтиленовой пленки; 5 - дополнительный слой водоизоляционного ковра из битумно-полимерных материалов; 6 - фланец из битумно-полимерного рулонного материала; 7 - герметизирующая мастика; 8 - решетка листового материала; 9 - надставной элемент водосточной воронки; 10 - дренажное кольцо воронки; 11 - пароизоляция (по расчету); 12 - железобетонная плита покрытия; 13 - водосточная воронка; 14 - утепление вокруг воронки; 15 - затирка или выравнивающая стяжка из цементно-песчаного раствора; 16 - теплоизоляция из резаных пенополистирольных плит марок ППС35-Р, ППС35-Т или ППС40-Т; 17 - разделительный слой из рубероида с проклейкой швов

Рисунок А.6.10 - Примыкание к воронке (Узел 4)

Продолжение приложения А.6

5.1

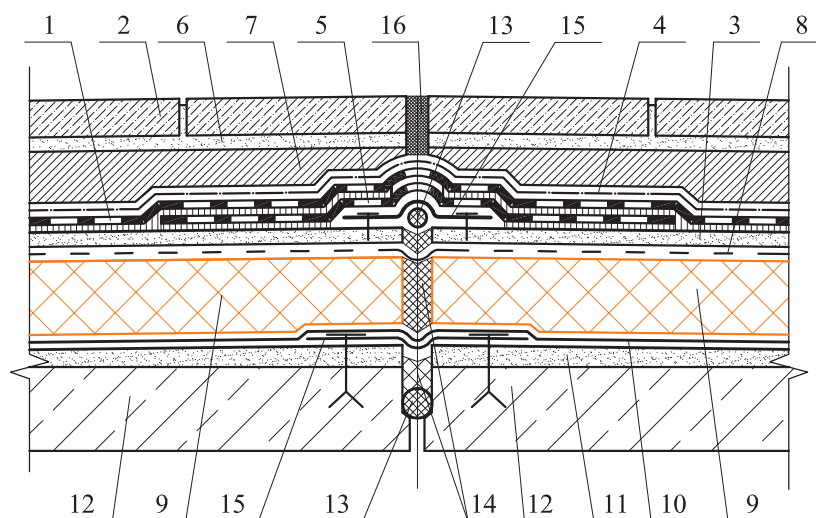


1 - водоизоляционный ковер из двух слоев битумно-полимерного материала; 2 - защитное армированное бетонное покрытие; 3 - стяжка из цементно-песчаного раствора толщиной не менее 40 мм; 4 - разделительный слой из двух слоев полиэтиленовой пленки; 5 - дополнительный слой водоизоляционного ковра из битумно-полимерных материалов; 6 - элемент деформационного шва; 7 - защитный профиль из оцинкованной стали; 8 - разделительный слой из рубероида с проклейкой швов; 9 - теплоизоляция из резаных пенополистирольных плит марок ППС35-Р, ППС35-Т или ППС40-Т; 10 - пароизоляция (по расчету); 11 - затирка или выравнивающая стяжка из цементно-песчаного раствора; 12 - железобетонная плита покрытия; 13 - компенсатор из эластичных рулонных материалов; 14 - вставка из минераловатных плит; 15 - терморазделяющая прокладка; 16 - бетонная плитка; 17 - сухая смесь для приклейки плитки; 18 - армированная стяжка; 19 - герметизирующая мастика; 20 - уплотняющая прокладка типа Вилатерм; 21 - компенсатор из оцинкованной кровельно стали толщиной 0,8 или 1,5 мм

Рисунок А.6.11 - Деформационный шов покрытия (Узел 5.1)

Продолжение приложения А.6

5.2

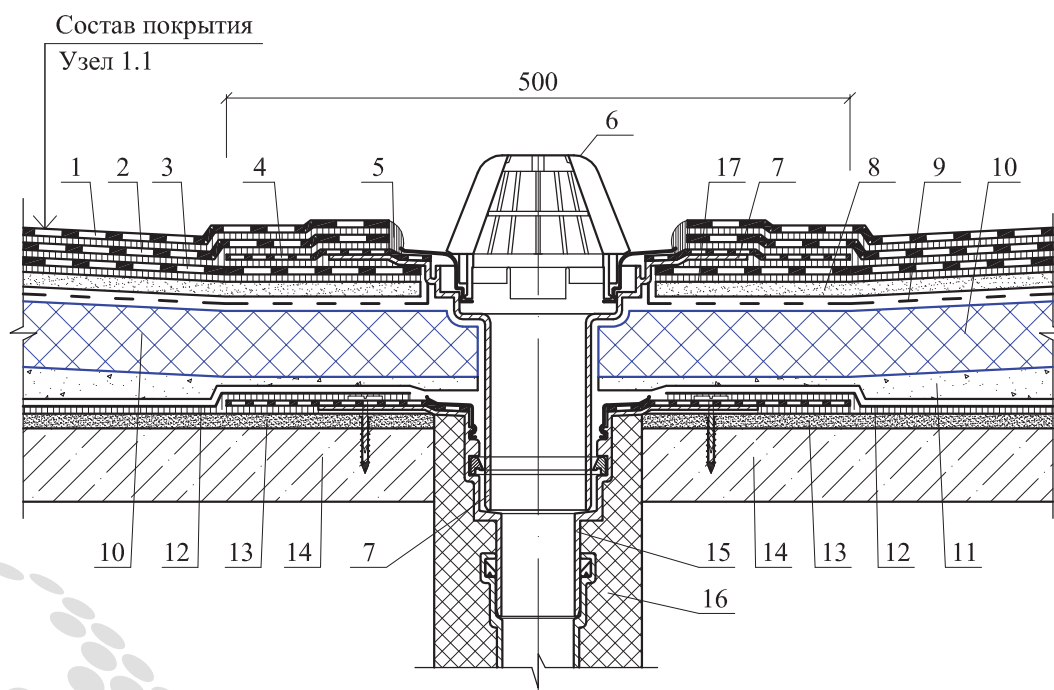


1 - водоизоляционный ковер из двух слоев битумно-полимерного материала; 2 - бетонная плитка; 3 - стяжка из цементно-песчаного раствора толщиной не менее 40 мм; 4 - разделительный слой из двух слоев полиэтиленовой пленки; 5 - дополнительный слой водоизоляционного ковра из битумно-полимерных материалов; 6 - сухая смесь для приклейки плитки; 7 - армированная стяжка; 8 - разделительный слой из рубероида с проклейкой швов; 9 - теплоизоляция из резаных пенополистирольных плит марок ППС25-Р, ППС30-Р, ППС35-Р, ППС20-Т, ППС25-Т, ППС30-Т, ППС35-Т или ППС40-Т; 10 - пароизоляция (по расчету); 11 - затирка или выравнивающая стяжка из цементно-песчаного раствора; 12 - железобетонная плита покрытия; 13 - уплотняющая прокладка типа Вилатерм; 14 - вставка из минераловатных плит; 15 - компенсатор из оцинкованной стали толщиной 0,8 или 1,5 мм; 16 - герметизирующая мастика

Рисунок А.6.12 - Деформационный шов покрытия (Узел 5.2)

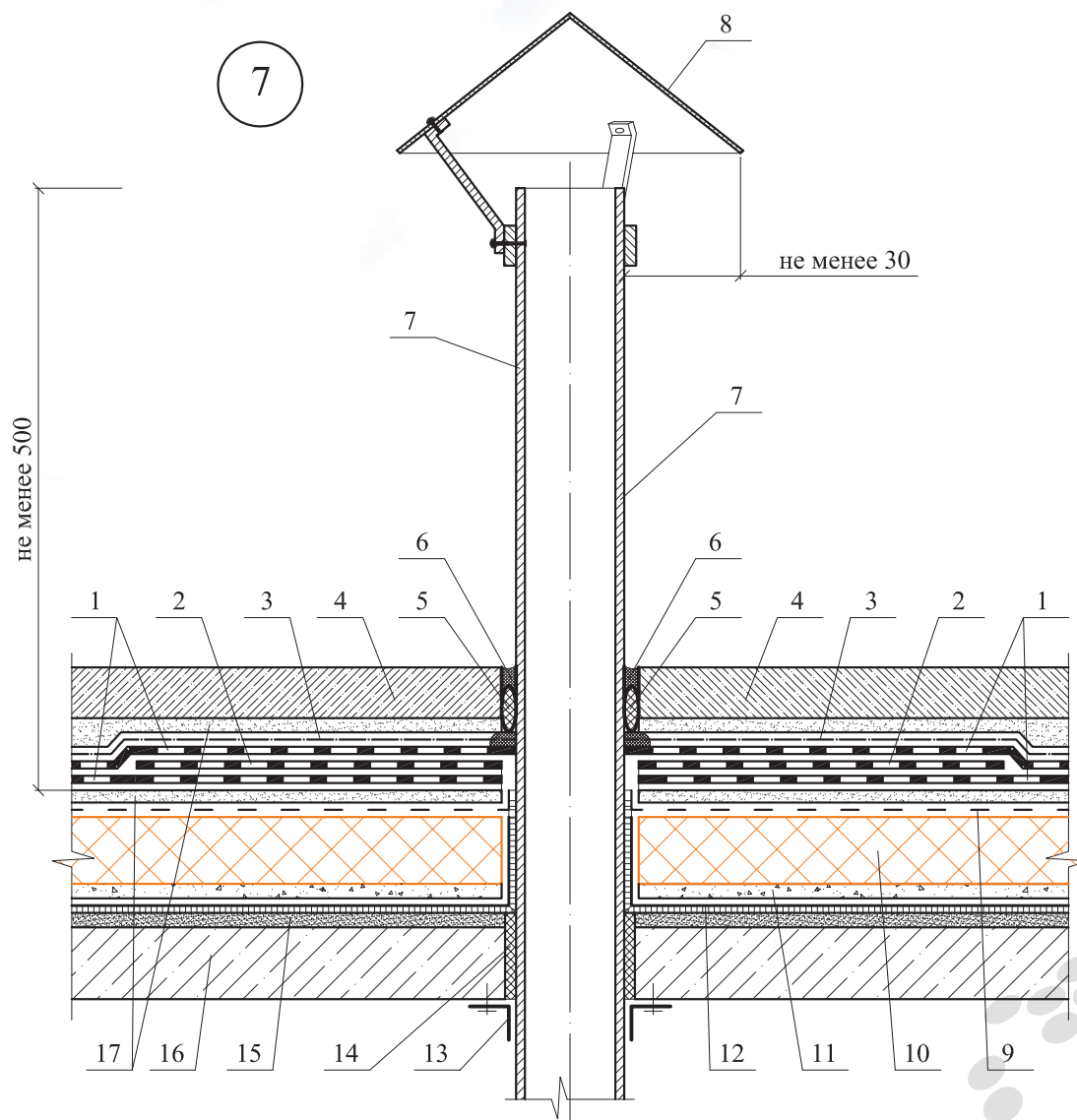
Продолжение приложения А.5

12



1 - верхний слой водоизоляционного ковра из битумно-полимерного материала с крупнозернистой посыпкой; 2 - нижний слой водоизоляционного ковра из наплавляемого битумно-полимерного рулонного материала; 3 - дополнительный слой водоизоляционного ковра; 4 - фартук из рулонного битумно-полимерного материала; 5 - герметизирующая мастика; 6 - листвоуловитель; 7 - надставной элемент водосточной воронки; 8 - стяжка из цементно-песчаного раствора; 9 - разделительный слой из рубероида с проклейкой швов; 10 - теплоизоляция из резаных пенополистирольных плит марок ППС25-Р, ППС30-Р, ППС35-Р, ППС20-Т, ППС25-Т, ППС30-Т, ППС35-Т или ППС40-Т; 11 - уклонообразующий слой; 12 - пароизоляция (по расчету); 13 - затирка из цементно-песчаного раствора; 14 - железобетонная плита покрытия; 15 - водосточная воронка; 16 - утепление вокруг водосточной воронки; 17 - понижение вокруг воронки на 20 мм

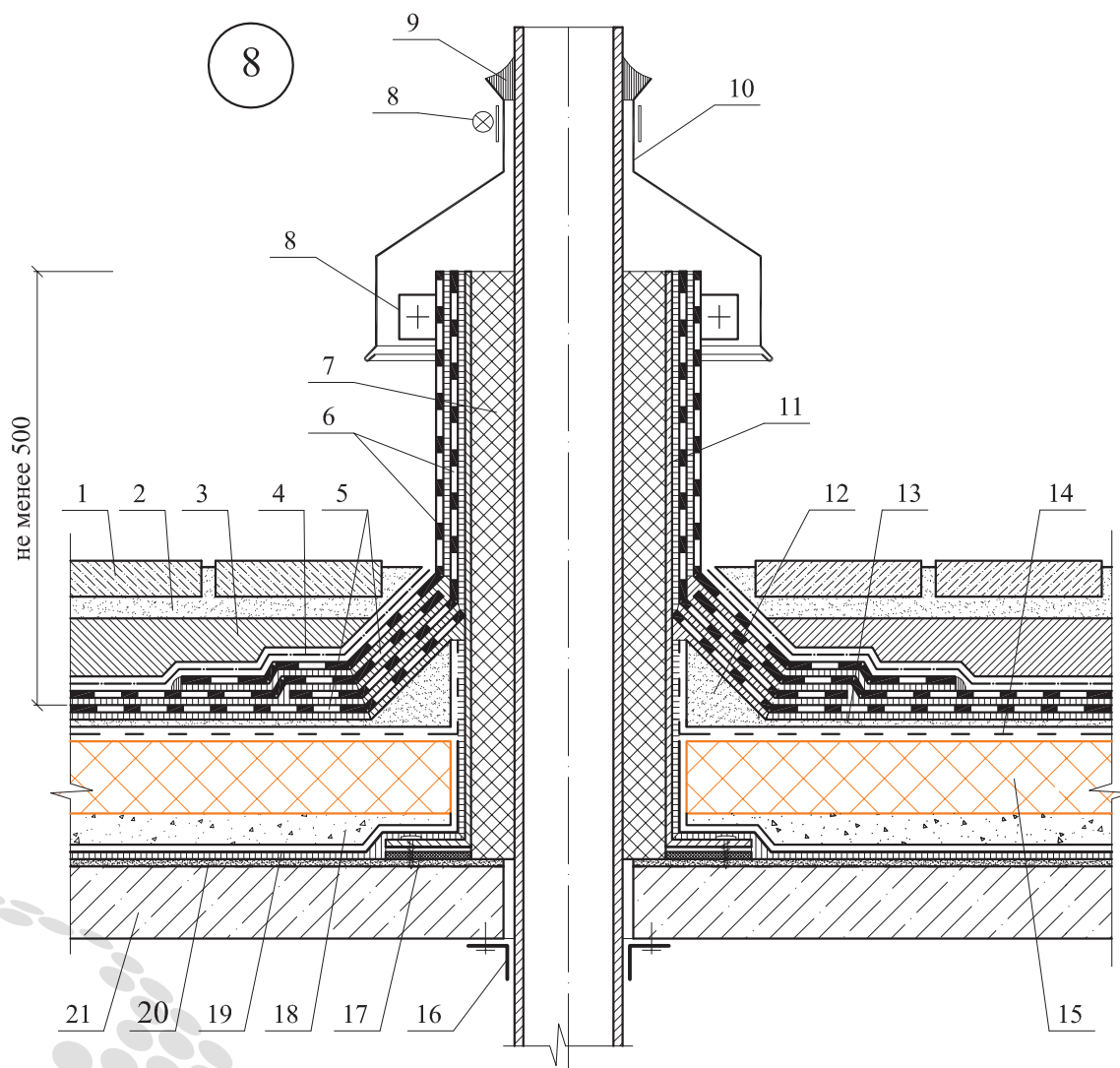
Рисунок А.5.13 - Примыкание кровли к воронке (Узел 12)



1 - водоизоляционный ковер из двух слоев битумно-полимерного материала; 2 - дополнительный слой водоизоляционного ковра из битумно-полимерных материалов; 3 - разделительный слой из двух слоев полиэтиленовой пленки; 4 - защитное армированное бетонное покрытие; 5 - уплотняющий шнур Вилатерм; 6 - герметизирующая мастика; 7 - "холодная" труба; 8 - колпак из оцинкованной кровельной стали толщиной 0,8 мм; 9 - разделительный слой из рубероида с проклейкой швов; 10 - теплоизоляция из резаных пенополистирольных плит марок ППС35-Р, ППС35-Т или ППС40-Т; 11 - уклонообразующий слой из цементно-песчаного раствора, легкого бетона или клиновидных изделий из теплоизоляционных плит; 12 - пароизоляция (по расчету); 13 - нащельник из оцинкованной кровельной стали; 14 - строительная пена; 15 - затирка или выравнивающая стяжка из цементно-песчаного раствора; 16 - железобетонная плита покрытия; 17 - стяжка из цементно-песчаного раствора толщиной не менее 40 мм

Рисунок А.6.14 - Примыкание кровли к "холодной" трубе (Узел 7)

Окончание приложения А.6



1 - бетонная плитка; 2 - сухая смесь для приклейки плитки; 3 - армированная стяжка; 4 - разделительный слой из двух слоев полиэтиленовой пленки; герметизирующая мастика; 5 - водоизоляционный ковер из двух слоев битумно-полимерного материала; 6 - дополнительный слой водоизоляционного ковра из битумно-полимерных материалов; 7 - теплоизоляция из сжимаемого минераловатного утеплителя; 8 - обжимной хомут из оцинкованной кровельной стали; 9 - герметизирующая мастика; 10 - защитный фартук из оцинкованной кровельной стали толщиной 0,8 мм; 11 - короб из оцинкованной стали толщиной не менее 3 мм; 12 - наклонный бортик с высотой ребра 100 мм; 13 - стяжка из цементно-песчаного раствора толщиной не менее 40 мм; 14 - разделительный слой из рубероида с проклейкой швов; 15 - теплоизоляция из резаных пенополистирольных плит марок ППС25-Р, ППС30-Р, ППС35-Р, ППС20-Т, ППС25-Т, ППС30-Т, ППС35-Т или ППС40-Т; 16 - нащельник из оцинкованной кровельной стали; 17 - терморазделительная прокладка; 18 - уклонообразующий слой из цементно-песчаного раствора, легкого бетона или клиновидных изделий из теплоизоляционных плит; 19 - пароизоляция (по расчету); 20 - затирка или выравнивающая стяжка из цементно-песчаного раствора; 21 - основание из сборного или монолитного железобетона

Рисунок А.6.15 - Примыкание кровли к "тёплой" трубе (Узел 8)



АССОЦИАЦИЯ
ПРОИЗВОДИТЕЛЕЙ
И ПОСТАВЩИКОВ
ПЕНОПОЛИСТИРОЛА

А.7 Неэксплуатируемые крыши с несущим профилированным настилом и рулонным водоизоляционным ковром

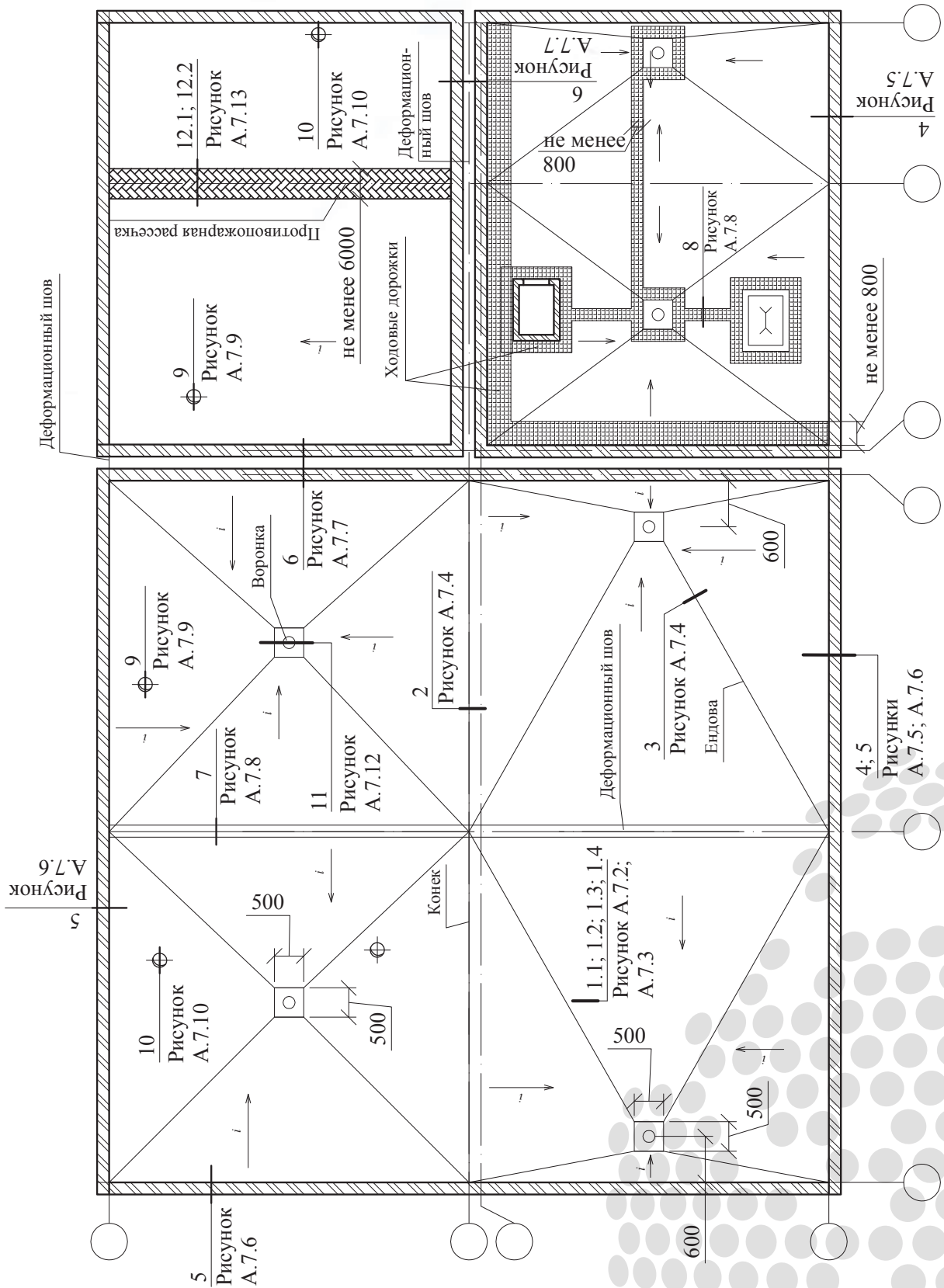
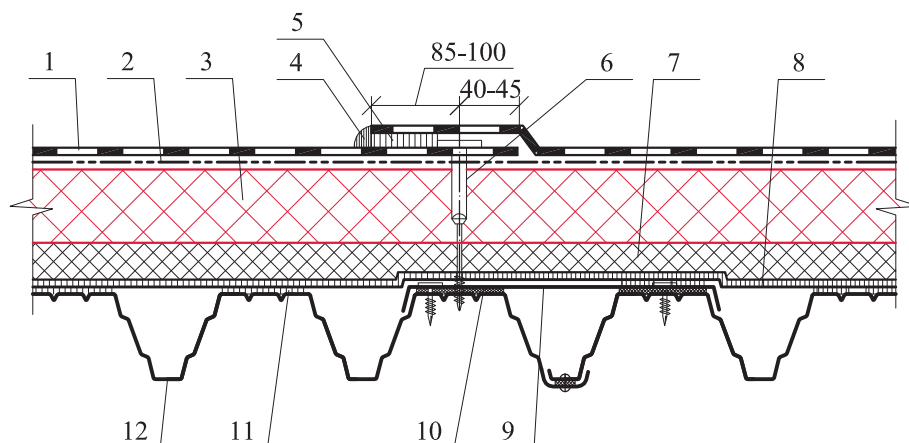


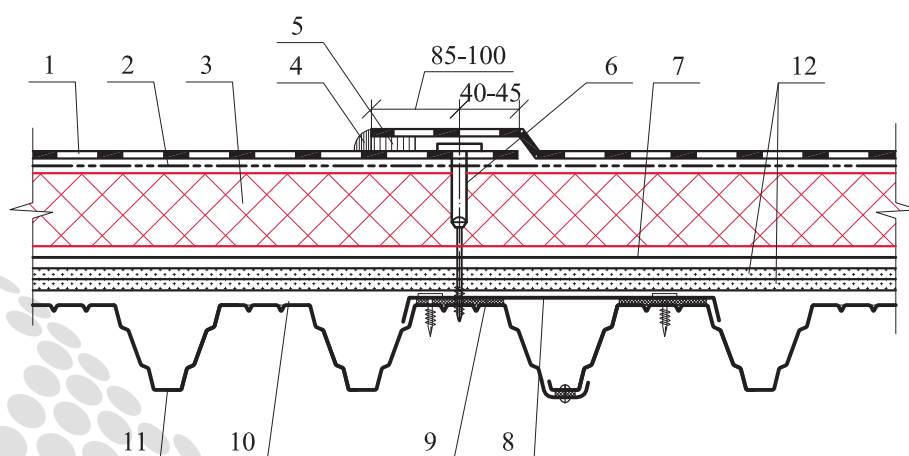
Рисунок А.7.1 - План покрытия с маркировкой узлов

Продолжение приложения А.7

1.1



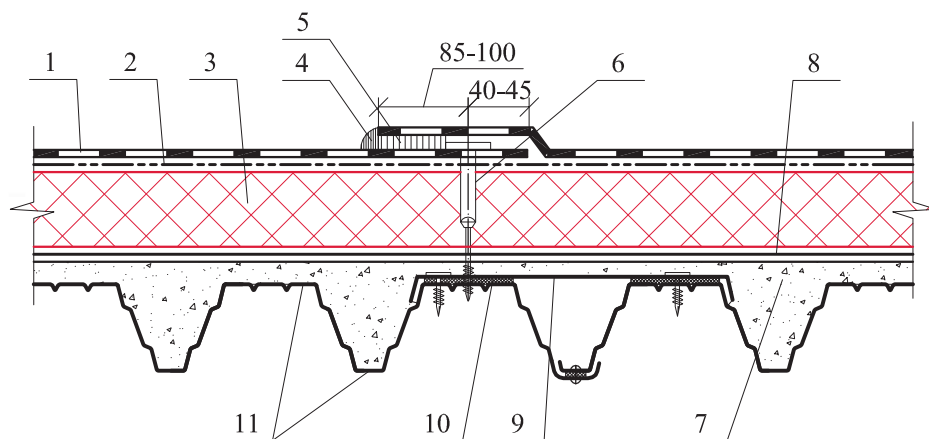
1.2



1 - ПВХ-мембрана; 2 - разделительный слой из стеклохолста поверхностной плотностью не менее 100 кг/м²; 3 - теплоизоляция из резаных плит пенополистирола марок ППС17-Р, ППС20-Р, ППС23-Р или термоформованных ППС15-Т; 4 - герметизирующая мастика; 5 - сварной шов; 6 - телескопический крепёж; 7- противопожарная рассечка из негорючих минераловатных плит с прочностью на сжатие при 10-% линейной деформации не менее 60 кПа, толщиной не менее 60 мм, уложенных в два слоя с разбежкой швов; 8 - пароизоляция; 9 - нащельник из оцинкованной стали толщиной 0,8 мм; 10 - уплотнительная прокладка; 11 - несущий профастил; 12 - противопожарная рассечка из двух слоев стекломгнезитовых листов, уложенных с разбежкой швов

Рисунок А.7.2 - Конструктивное решение покрытия с водоизоляционным ковром из ПВХ-мембраны. Вариант 1 (Узел 1.1) и Вариант 2 (Узел 1.2)

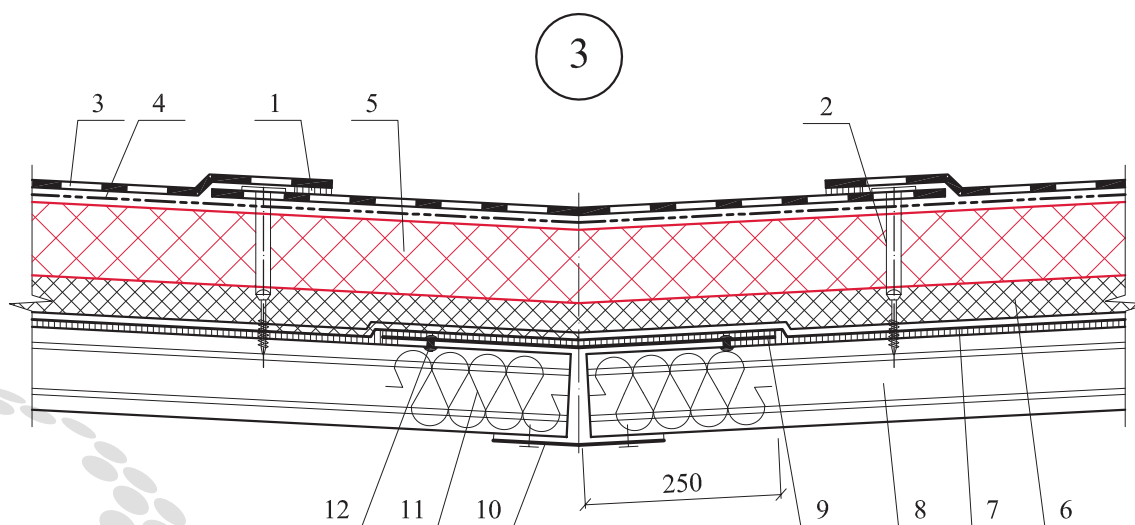
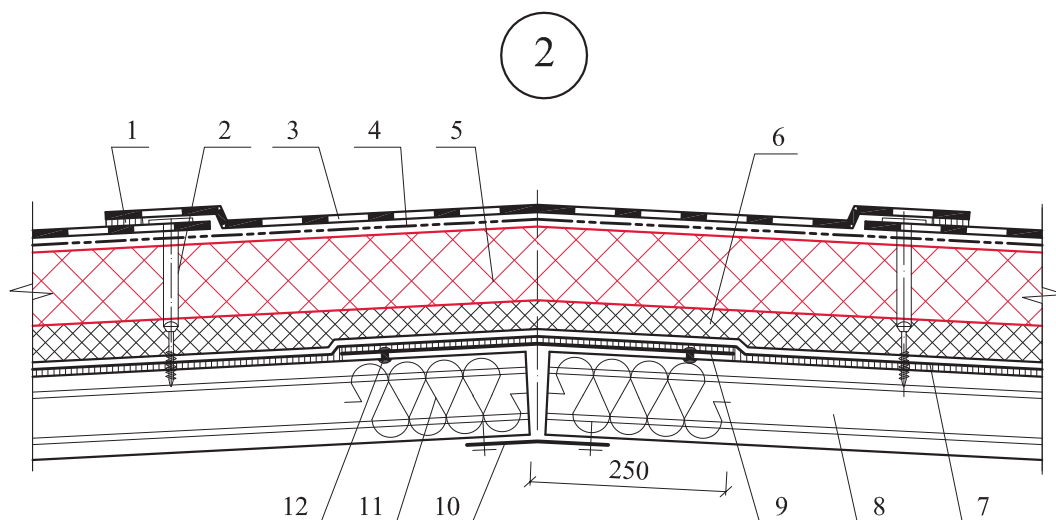
1.3



1 - ПВХ-мембрана; 2 - разделительный слой из стеклохолста поверхностной плотностью не менее 100 кг/м²; 3 - теплоизоляция из резаных плит пенополистирола марок ППС17-Р, ППС20-Р, ППС23-Р или термоформованных ППС15-Т; 4 - герметизирующая мастика; 5 - сварной шов; 6 - телескопический крепёж; 7 - слой пенобетона плотностью 200 кг/м³ или полистиролбетона толщиной 100 мм; 8 - пароизоляция; 9 - нащельник из оцинкованной стали толщиной 0,8 мм; 10 - уплотнительная прокладка; 11 - несущий профнастил

Рисунок А.7.3 - Конструктивное решение покрытия с водоизоляционным ковром из ПВХ-мембраны. Вариант 3 (Узел 1.3)

Продолжение приложения А.7



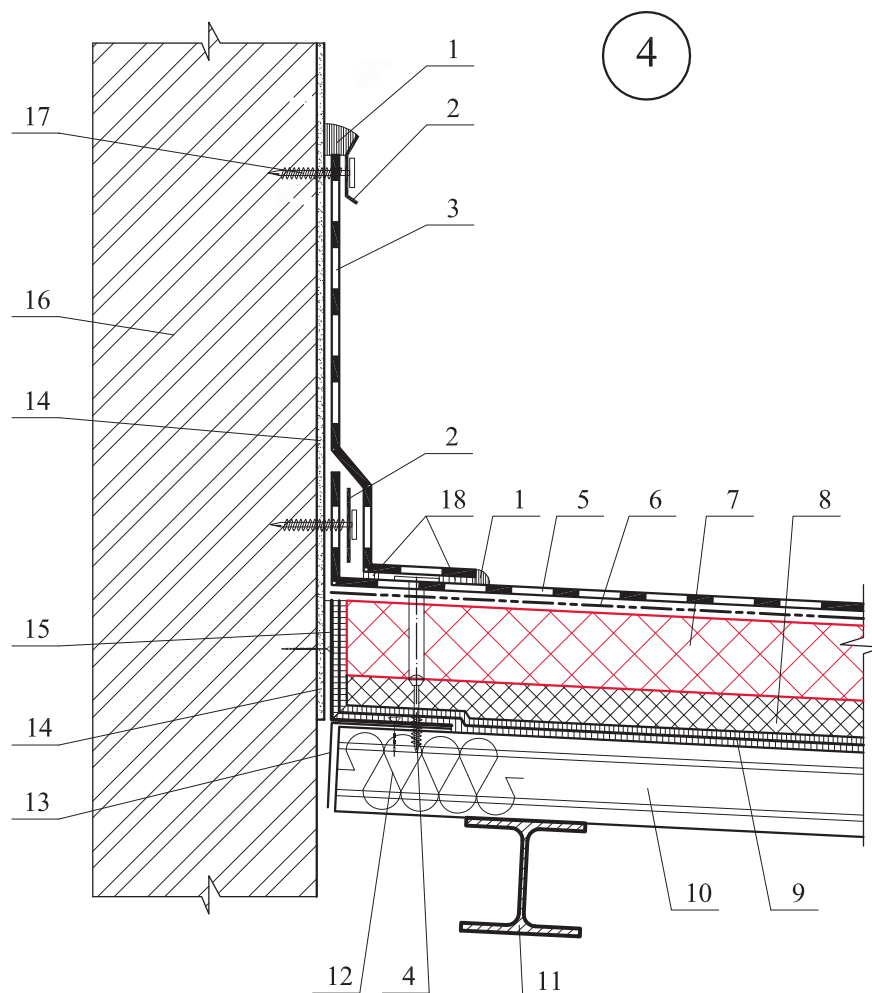
1 - сварной шов; 2 - телескопический крепёж; 3 - водоизоляционный ковёр из ПВХ-мембраны; 4 - разделительный слой из стеклохолста с поверхностной плотностью не менее 100 кг/м²; 5 - теплоизоляция из резаных плит пенополистирола марок ППС17-Р, ППС20-Р, ППС23-Р или термоформованных ППС15-Т; 6 - противопожарная рассечка из негорючих минераловатных плит с прочностью на сжатие при 10-% линейной деформации не менее 60 кПа, толщиной не менее 60 мм, уложенных в два слоя с разбежкой швов; 7 - пароизоляция; 8 - несущий профнастил; 9 - оцинкованный стальной лист толщиной не менее 0,8 мм; 10 - нащельник из оцинкованной стали; 11 - заглушка из минераловатных плит на ширину 250 мм; 12 - комбинированная заклепка или саморез

Рисунок А.7.4 - Конёк (Узел 2); Ендова (Узел 3)



АССОЦИАЦИЯ
ПРОИЗВОДИТЕЛЕЙ
И ПОСТАВЩИКОВ
ПЕНОПОЛИСТИРОЛА

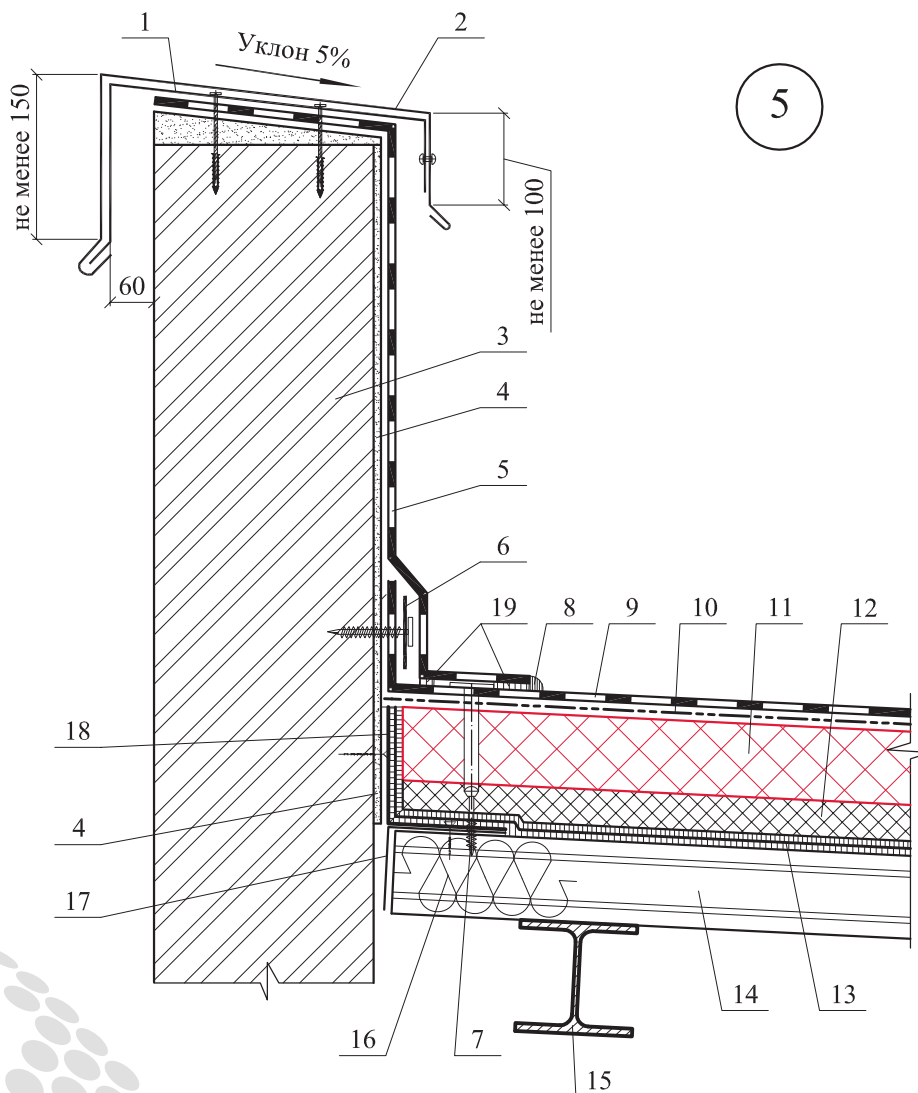
Продолжение приложения А.7



1 - герметизирующая мастика; 2 - стальная полоса; 3 - дополнительный слой водоизоляционного ковра из ПВХ-мембраны; 4 - крепежный элемент; 5 - основной слой водоизоляционного ковра из ПВХ-мембраны; 6 - разделительный слой из стеклохолста с поверхностной плотностью не менее 100 кг/м²; 7 - теплоизоляция из резаных плит пенополистирола марок ППС17-Р, ППС20-Р, ППС23-Р или термоформованных ППС15-Т; 8 - противопожарная рассечка из негорючих минераловатных плит с прочностью на сжатие при 10-% линейной деформации не менее 60 кПа, толщиной не менее 60 мм, уложенных в два слоя с разбежкой швов; 9 - пароизоляция из битуминозных рулонных материалов толщиной не более 2 мм; 10 - несущий профнастил; 11 - прогон; 12 - заглушка из минераловатных плит на ширину 250 мм; 13 - нащельник из оцинкованной кровельной стали; 14 - штукатурка стены; 15 - уголок из оцинкованной кровельной стали; 16 - несущая стена; 17 - саморез с шагом 200 мм; 18 - сварной шов

Рисунок А.7.5 - Примыкание крыши к парапету высотой более 600 мм (Узел 4)

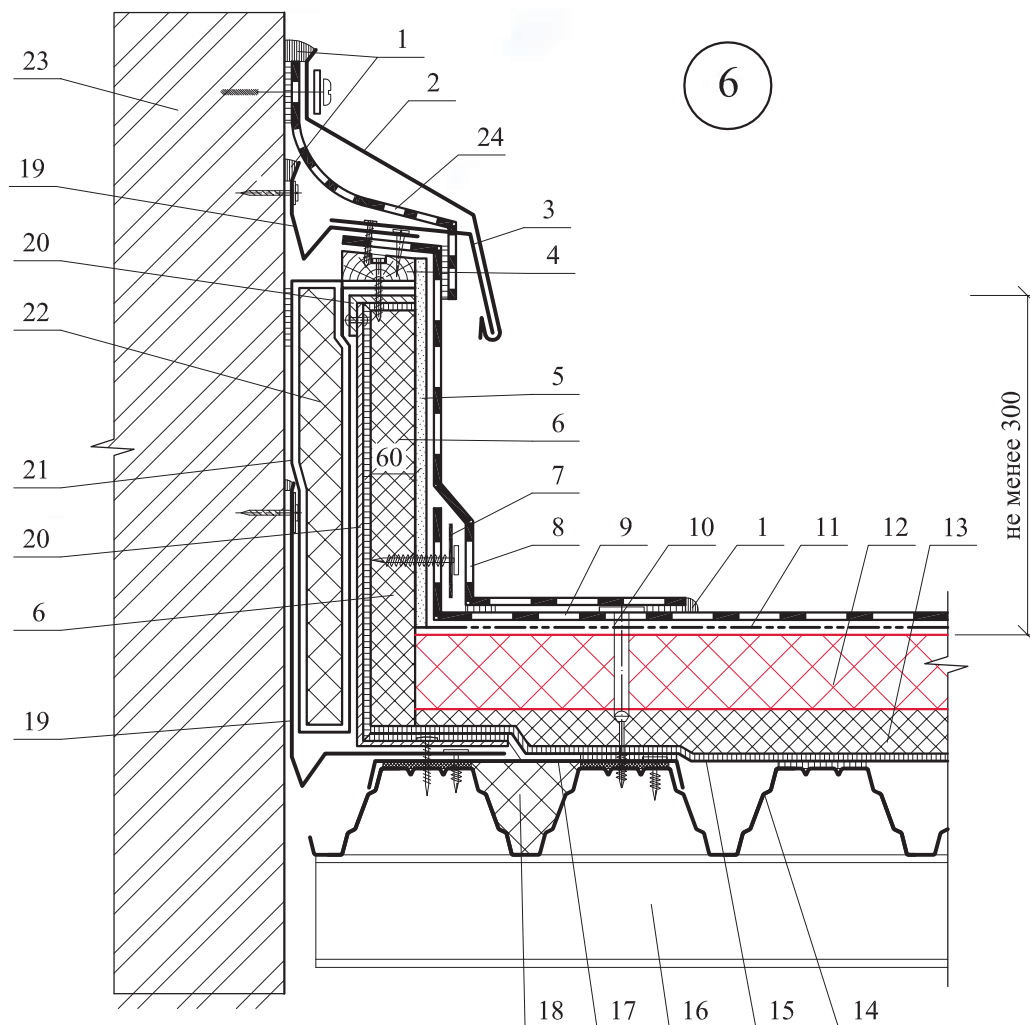
Продолжение приложения А.7



1 - костьль из стальной полосы 4x40 мм с шагом 600 мм; 2 - защитный фартук из оцинкованной кровельной стали толщиной 0,8 мм; 3 - стена парапета; 4 - штукатурка; 5 - дополнительный слой водоизоляционного ковра из ПВХ-мембраны; 6 - стальная полоса; 7 - крепежный элемент; 8 - герметизирующая мастика; 9 - основной слой водоизоляционного ковра из ПВХ-мембраны; 10 - разделительный слой из стеклохолста с поверхностной плотностью не менее 100 кг/м²; 11 - теплоизоляция из резаных плит пенополистирола марок ППС17-Р, ППС20-Р, ППС23-Р или термоформованных ППС15-Т; 12 - противопожарная рассечка из негорючих минераловатных плит с прочностью на сжатие при 10-% линейной деформации не менее 60 кПа, толщиной не менее 60 мм, уложенных в два слоя с разбежкой швов; 13 - пароизоляция из битуминозных рулонных материалов толщиной не более 2 мм; 14 - несущий профнастил; 15 - прогон; 16 - заглушка из минераловатных плит на ширину 250 мм; 17 - нащельник из оцинкованной кровельной стали; 18 - уголок из оцинкованной кровельной стали; 19 - сварной шов

Рисунок А.7.6 - Примыкание крыши к парапету высотой не более 600 мм (Узел 5)

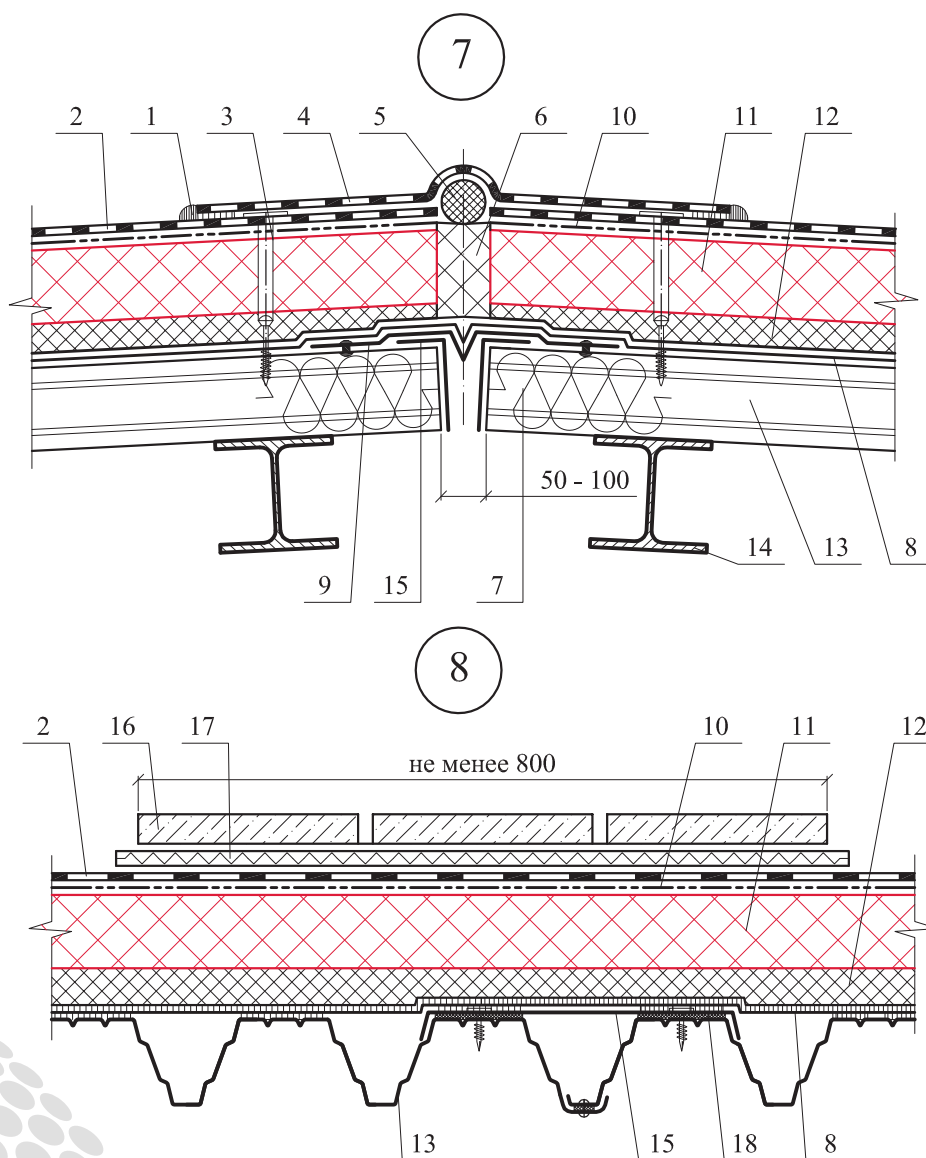
Продолжение приложения А.7



1 - герметизирующая мастика; 2 - фартук из оцинкованной кровельной стали толщиной 0,8 мм; 3 - костыль из стальной полосы 4x40 мм с шагом 600 мм; 4 - антисептированная и антипирированная доска; 5 - лист из плоского хризотилцемента; 6 - теплоизоляция из минераловатных плит; 7 - стальная полоса; 8 - дополнительный слой водоизоляционного ковра из ПВХ-мембраны; 9 - основной слой водоизоляционного ковра из ПВХ-мембраны; 10 - крепежный элемент; 11 - разделительный слой из стеклохолста с поверхностной плотностью не менее 100 кг/м²; 12 - теплоизоляция из резаных плит пенополистирола марок ППС17-Р, ППС20-Р, ППС23-Р или термоформованных ППС15-Т; 13 - противопожарная рассечка из негорючих минераловатных плит с прочностью на сжатие при 10-% линейной деформации не менее 60 кПа, толщиной не менее 60 мм, уложенных в два слоя с разбежкой швов; 14 - несущий профнастил; 15 - пароизоляция из битуминозных рулонных материалов толщиной не более 2 мм; 16 - прогон; 17 - нащельник из оцинкованной кровельной стали; 18 - заглушка из минераловатных плит на ширину 250 мм; 19 - компенсатор из оцинкованной кровельной стали толщиной 0,8 мм; 20 - профиль из оцинкованной кровельной стали толщиной не менее 3 мм; 21 - пароизоляция из полиэтиленовой пленки; 22 - теплоизоляция из минераловатных плит, обернутая в полиэтиленовую пленку; 23 - несущая стена; 24 - компенсатор из эластичных рулонных материалов

Рисунок А.7.7 - Деформационный шов у стены (Узел 6)

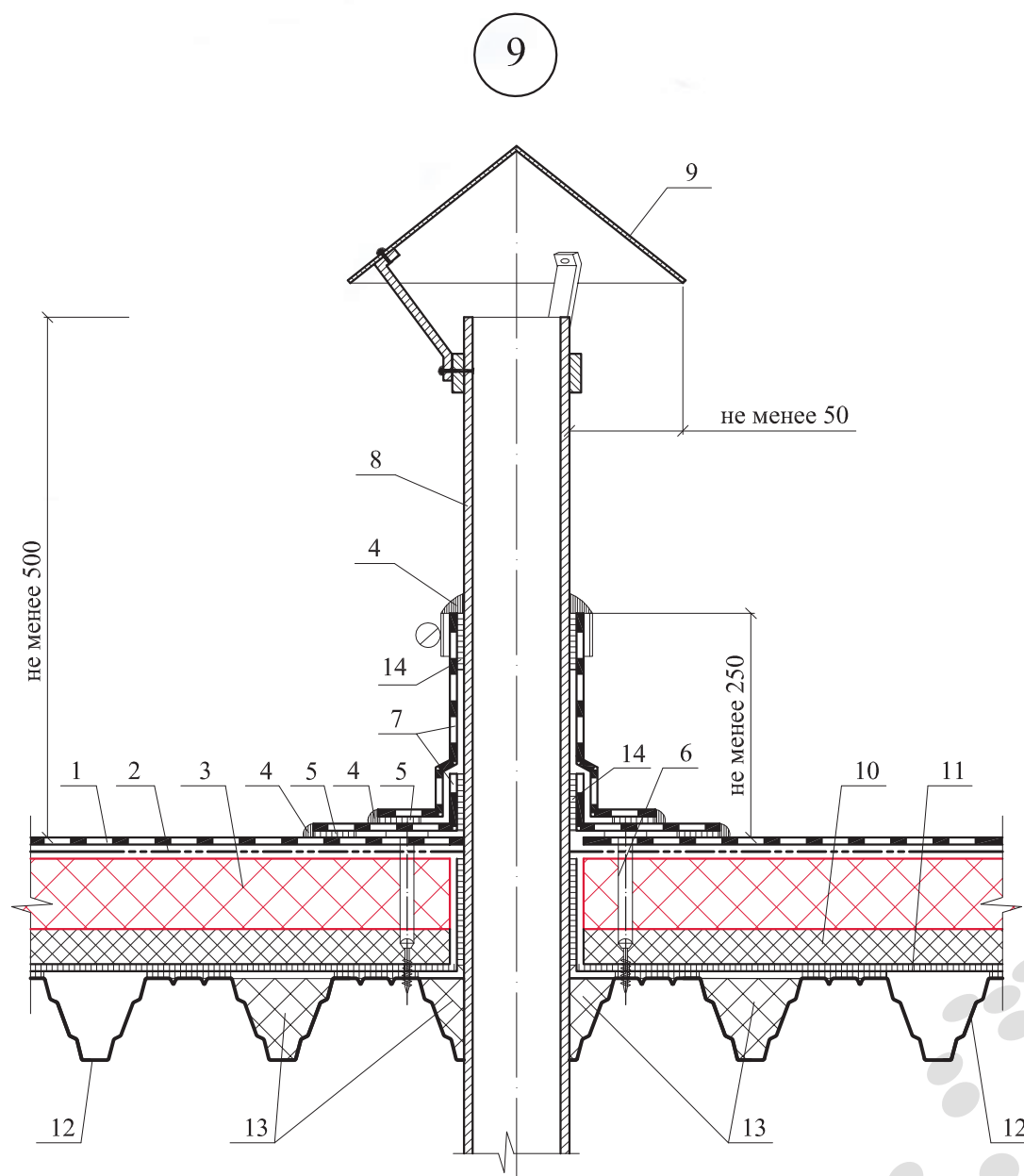
Продолжение приложения А.7



1 - герметизирующая мастика; 2 - основной слой водоизоляционного ковра из ПВХ-мембраны; 3 - крепежный элемент; 4 - дополнительный слой водоизоляционного ковра из ПВХ-мембраны; 5 - поризованный шнур, например Вилатерм; 6 - сжимаемый утеплитель; 7 - заглушка из минераловатных плит на ширину 250 мм; 8 - пароизоляция из битуминозных рулонных материалов толщиной не более 2 мм; 9 - компенсатор из оцинкованной кровельной стали толщиной 1,5 мм; 10 - разделительный слой из стеклохолста с поверхностной плотностью не менее 100 кг/м²; 11 - теплоизоляция из резаных плит пенополистирола марок ППС17-Р, ППС20-Р, ППС23-Р или термоформованных ППС15-Т; 12 - противопожарная рассечка из негорючих минераловатных плит с прочностью на сжатие при 10-% линейной деформации не менее 60 кПа, толщиной не менее 60 мм, уложенных в два слоя с разбежкой швов; 13 - несущий профнастил; 14 - прогон; 15 - нащельник из оцинкованной кровельной стали; 16 - ходовые дорожки из бетонных плиток; 17 - объемный дренажный мат; 18 - уплотнительная прокладка

Рисунок А.7.8 - Деформационный шов крыши (Узел 7); Ходовые дорожки (Узел 8)

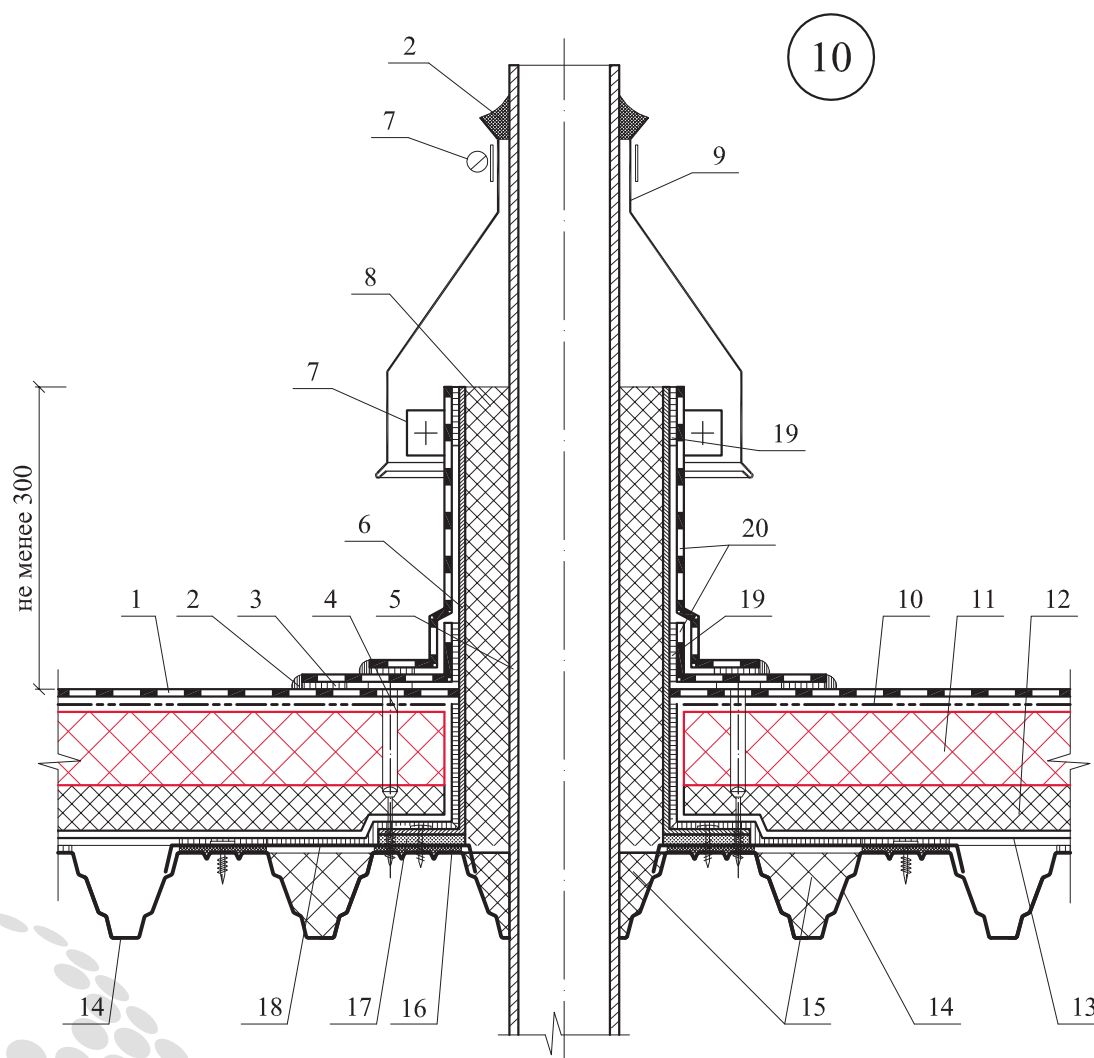
Продолжение приложения А.7



1 - основной слой водоизоляционного ковра из ПВХ-мембраны; 2 - разделительный слой из стеклохолста с поверхностной плотностью не менее 100 кг/м²; 3 - теплоизоляция из резаных плит пенополистирола марок ППС17-Р, ППС20-Р, ППС23-Р или термоформованных ППС15-Т; 4 - герметизирующая мастика; 5 - сварной шов; 6 - крепежный элемент; 7 - дополнительный слой водоизоляционного ковра из неармированной ПВХ-мембраны; 8 - "холодная" труба; 9 - защитный колпак из оцинкованной кровельной стали толщиной 0,8 мм; 10 - противопожарная расщечка из негорючих минераловатных плит с прочностью на сжатие при 10-% линейной деформации не менее 60 кПа, толщиной не менее 60 мм, уложенных в два слоя с разбежкой швов; 11 - пароизоляция из битуминозных рулонных материалов толщиной не более 2 мм; 12 - несущий профнастил; 13 - заглушка из минераловатных плит на ширину 250 мм; 14 - клей контактный

Рисунок А.7.9 - Примыкание кровли к "холодной" трубе (Узел 9)

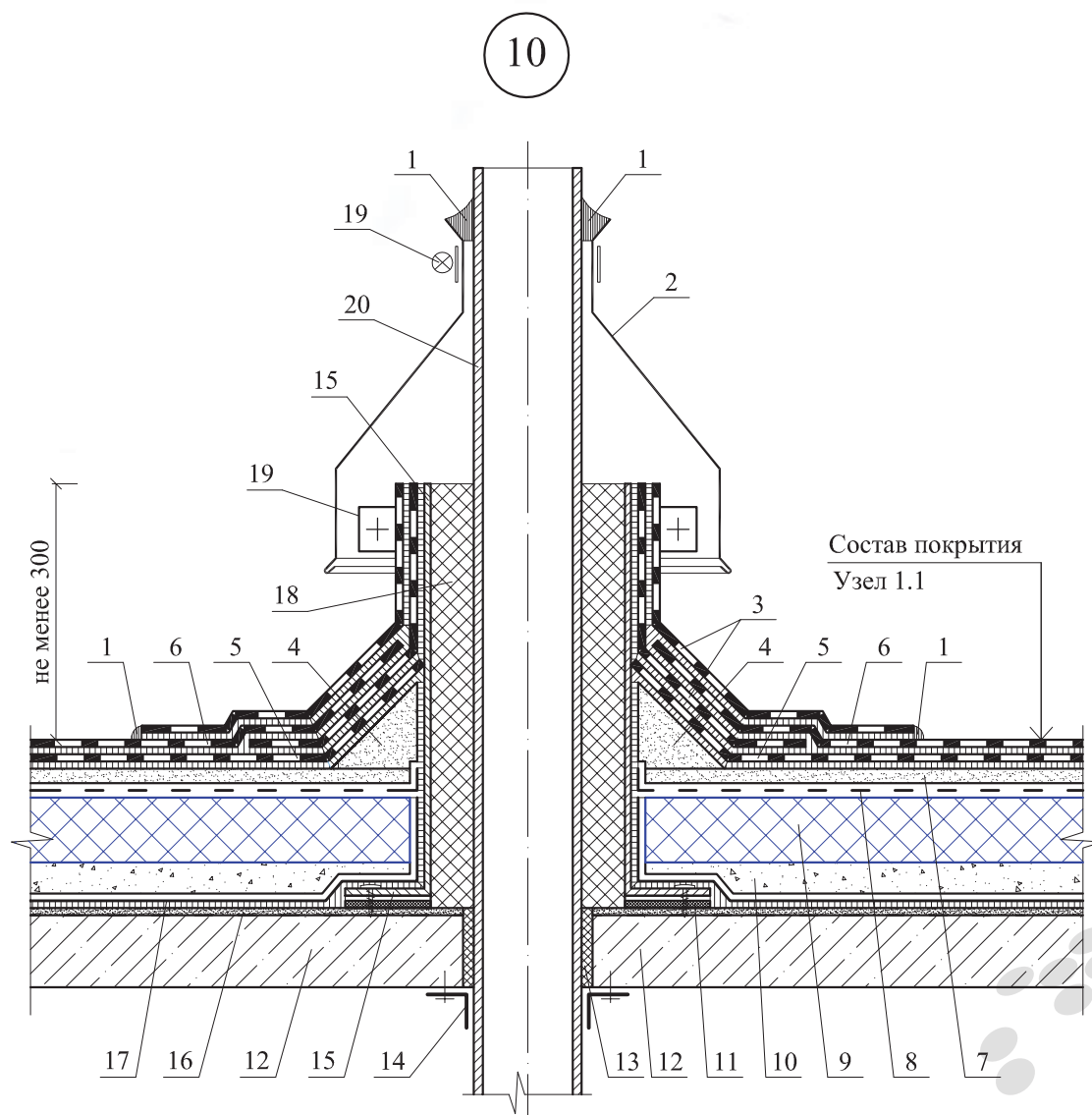
Продолжение приложения А.7



1 - основной слой водоизоляционного ковра из ПВХ-мембраны; 2 - герметизирующая мастика; 3 - сварной шов; 4 - крепежный элемент; 5 - горячая труба; 6 - короб из оцинкованной стали толщиной не менее 3 мм; 7 - обжимной хомут из оцинкованной кровельной стали; 8 - теплоизоляция из минераловатных плит; 9 - защитный фартук из оцинкованной кровельной стали толщиной 0,8 мм; 10 - разделительный слой из стеклохолста с поверхностной плотностью не менее 100 кг/м²; 11 - теплоизоляция из резаных плит пенополистирола марок ППС17-Р, ППС20-Р, ППС23-Р или термоформованных ППС15-Т; 12 - противопожарная рассечка из негорючих минераловатных плит с прочностью на сжатие при 10-% линейной деформации не менее 60 кПа, толщиной не менее 60 мм, уложенных в два слоя с разбежкой швов; 13 - пароизоляция из битуминозных рулонных материалов толщиной не более 2 мм; 14 - несущий профнастил; 15 - заглушка из минераловатных плит на ширину 250 мм; 16 - уплотняющая прокладка; 17 - бакелизированная фанера; 18 - нащельник из оцинкованной кровельной стали; 19 - клей контактный; 20 - дополнительный слой водоизоляционного ковра из неармированной ПВХ-мембраны

Рисунок А.7.10 - Примыкание кровли к "горячей" трубе (Узел 10)

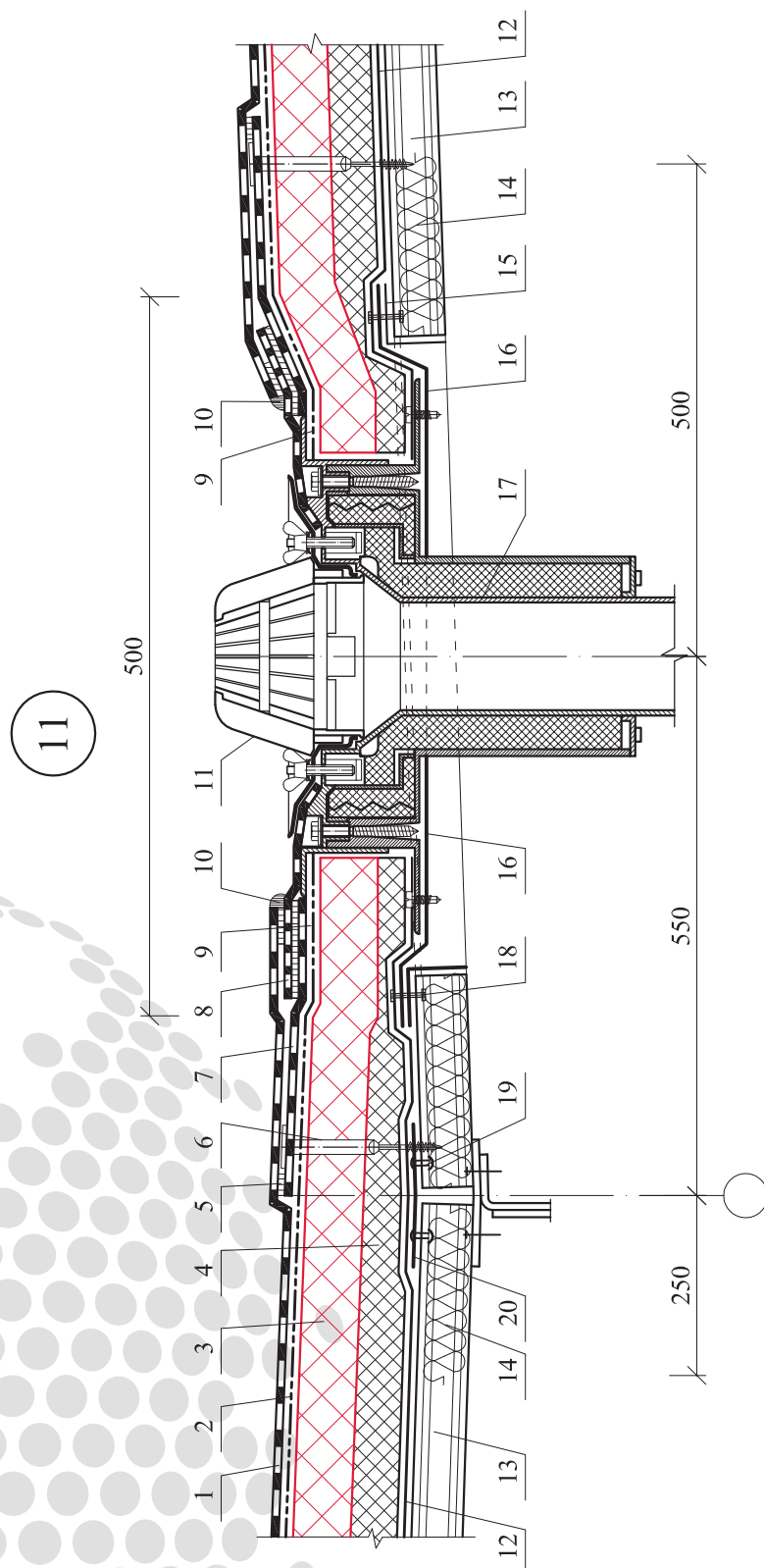
Продолжение приложения А.5



1 - герметизирующая мастика; 2 - защитный фартук из оцинкованной стали толщиной 0,8 мм; 3 - дополнительный слой водоизоляционного ковра; 4 - наклонный бортик с высотой ребра 100 мм; 5 - нижний слой водоизоляционного ковра из наплавляемого битумно-полимерного рулонного материала; 6 - верхний слой водоизоляционного ковра из битумно-полимерного материала с крупнозернистой посыпкой; 7 - стяжка из цементно-песчаного раствора; 8 - разделительный слой из рубероида с проклейкой швов; 9 - теплоизоляция из резаных пенополистирольных плит марок ППС25-Р, ППС30-Р, ППС35-Р, ППС20-Т, ППС25-Т, ППС30-Т, ППС35-Т или ППС40-Т; 10 - уклонообразующий слой; 11 - терморазделяющая прокладка; 12 - железобетонная плита покрытия; 13 - строительная пена; 14 - нащельник; 15 - короб из оцинкованной кровельной стали толщиной не менее 3 мм; 16 - затирка из цементно-песчаного раствора; 17 - пароизоляция (по расчету); 18 - теплоизоляция из сжимаемого минераловатного утеплителя; 19 - обжимной хомут из оцинкованной стали; 20 - "горячая" труба

Рисунок А.5.11 - Примыкание кровли к "тёплой" трубе (Узел 10)

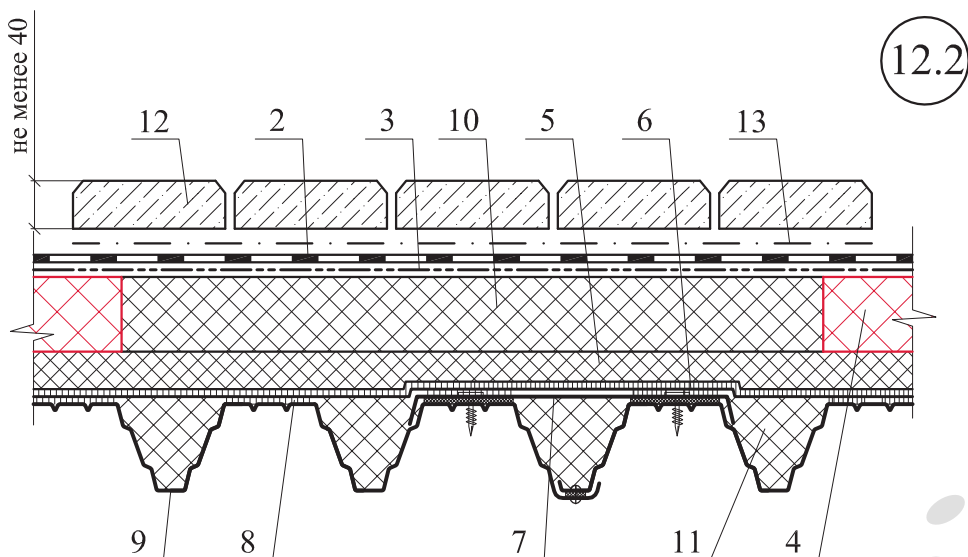
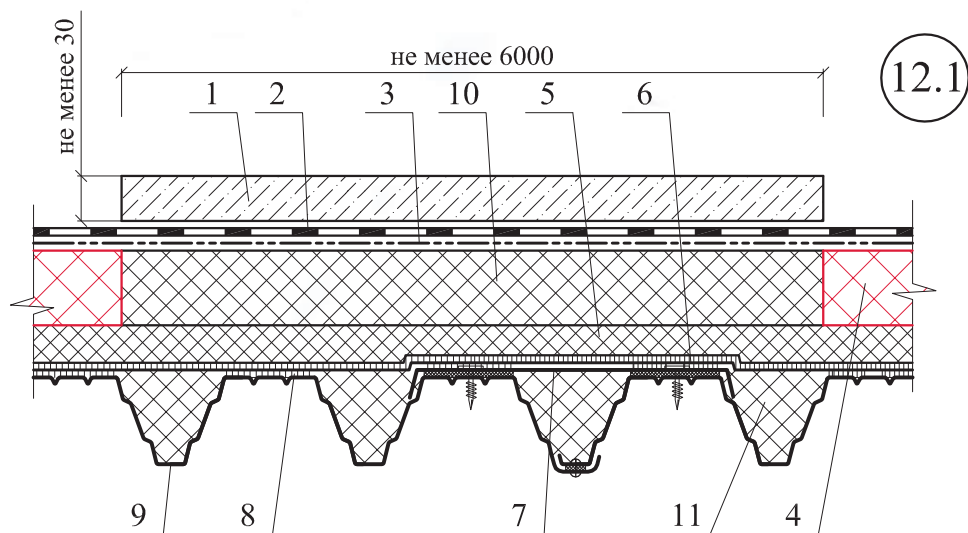
Продолжение приложения А.7



1 - основной слой водоизоляционного ковра из ПВХ-мембраны; 2 - разделительный слой из стеклохолста с поверхностной плотностью не менее 100 кг/м²; 3 - теплоизоляция из резаных плит пенополистирола марок ППС17-Р, ППС20-Р, ППС23-Р или термоформованных ППС15-Г; 4 - противопожарная расческа из негорючих минераловатных плит с прочностью на сжатие при 10-% линейной деформации не менее 60 кПа, толщиной не менее 60 мм, уложенных в два слоя с разбежкой швов; 5 - сварной шов; 6 - крепежный элемент; 7 - дополнительный слой водоизоляционного ковра из ПВХ-мембраны; 8 - фланец воронки из ПВХ-мембраны; 9 - понижение материалов толщиной не более 2 мм; 10 - герметизирующая мастика; 11 - листовоувольнитель водосточной воронки; 12 - пароизоляция из битуминозных рулонных материалов толщиной не более 2 мм; 13 - несущий профнастил; 14 - заглушка из минераловатных плит на ширину 250 мм; 15 - нащельник из оцинкованной кровельной стали; 16 - поддон; 17 - водосточная воронка с коробом; 18 - болт М6х14; 19 - комбинационная заклепка или самонарезающий винт; 20 - полоса из оцинкованной кровельной стали

Рисунок А.7.12 - Примыкание кровли к воронке (Узел 11)

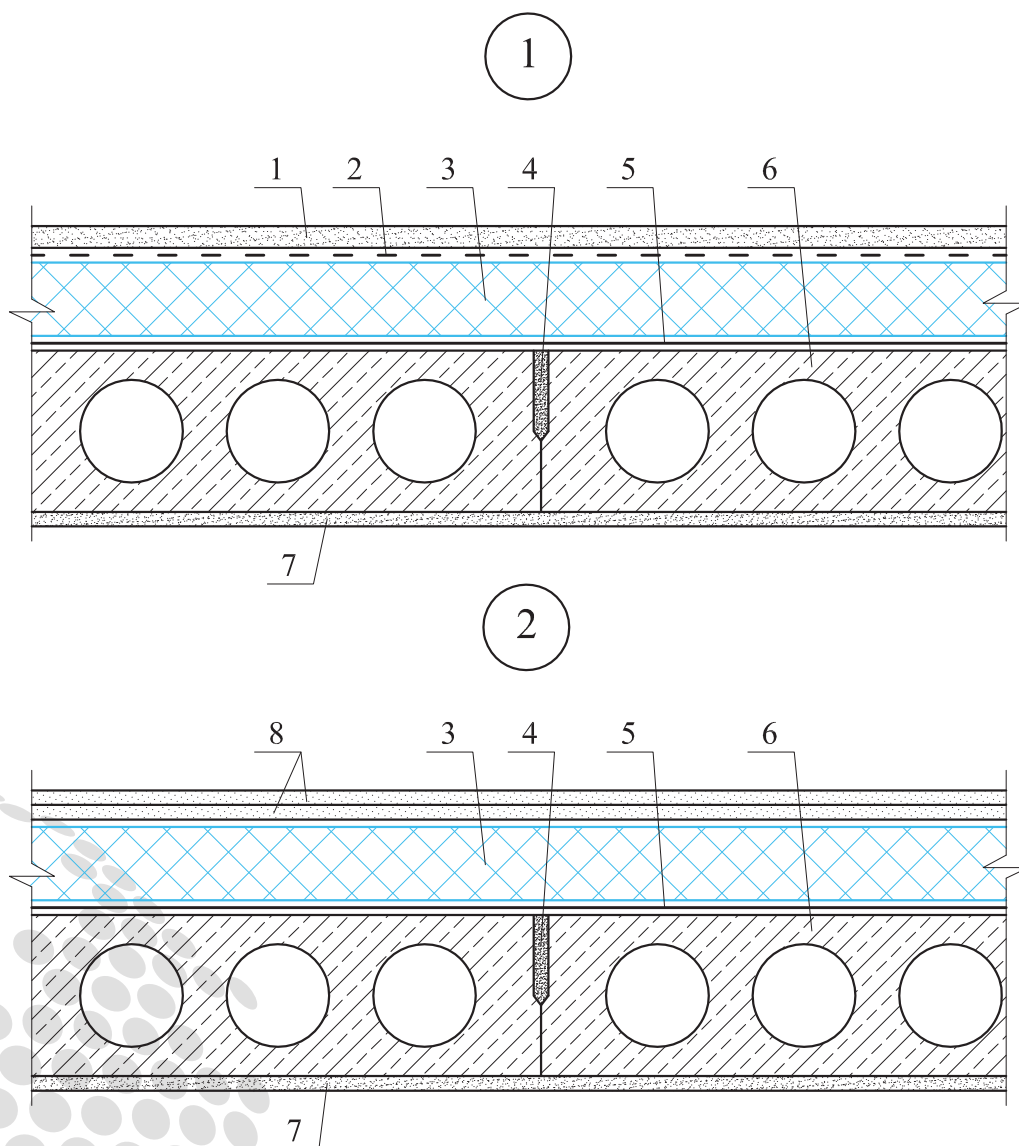
Продолжение приложения А.7



1 - противопожарная рассечка из монолитной цементно-песчаной стяжки; 2 - водоизоляционный ковер из ПВХ-мембраны; 3 - разделительный слой из стеклохолста с поверхностной плотностью не менее 100 кг/м²; 4 - теплоизоляция из резаных плит пенополистирола марок ППС17-Р, ППС20-Р, ППС23-Р или термоформованных ППС15-Т; 5 - противопожарная рассечка из негорючих минераловатных плит с прочностью на сжатие при 10-% линейной деформации не менее 60 кПа, толщиной не менее 60 мм, уложенных в два слоя с разбежкой швов; 6 - пароизоляция из битуминозных рулонных материалов толщиной не более 2 мм; 7 - нащельник из оцинкованной кровельной стали; 8 - приклейка; 9 - несущий профнастил; 10 - противопожарная рассечка из негорючих плит теплоизоляции с прочностью на сжатие при 10-% линейной деформации не менее 60 кПа; 11 - заполнение гофр негорючей сжимаемой теплоизоляцией на всю их длину; 12 - противопожарная рассечка из тротуарной плитки размером не менее 600x600 мм; 13 - предохранительный слой из геотекстиля

Рисунок А.7.13 - Противопожарные рассечки. Вариант 1 (Узел 12.1);
Вариант 2 (Узел 12.2)

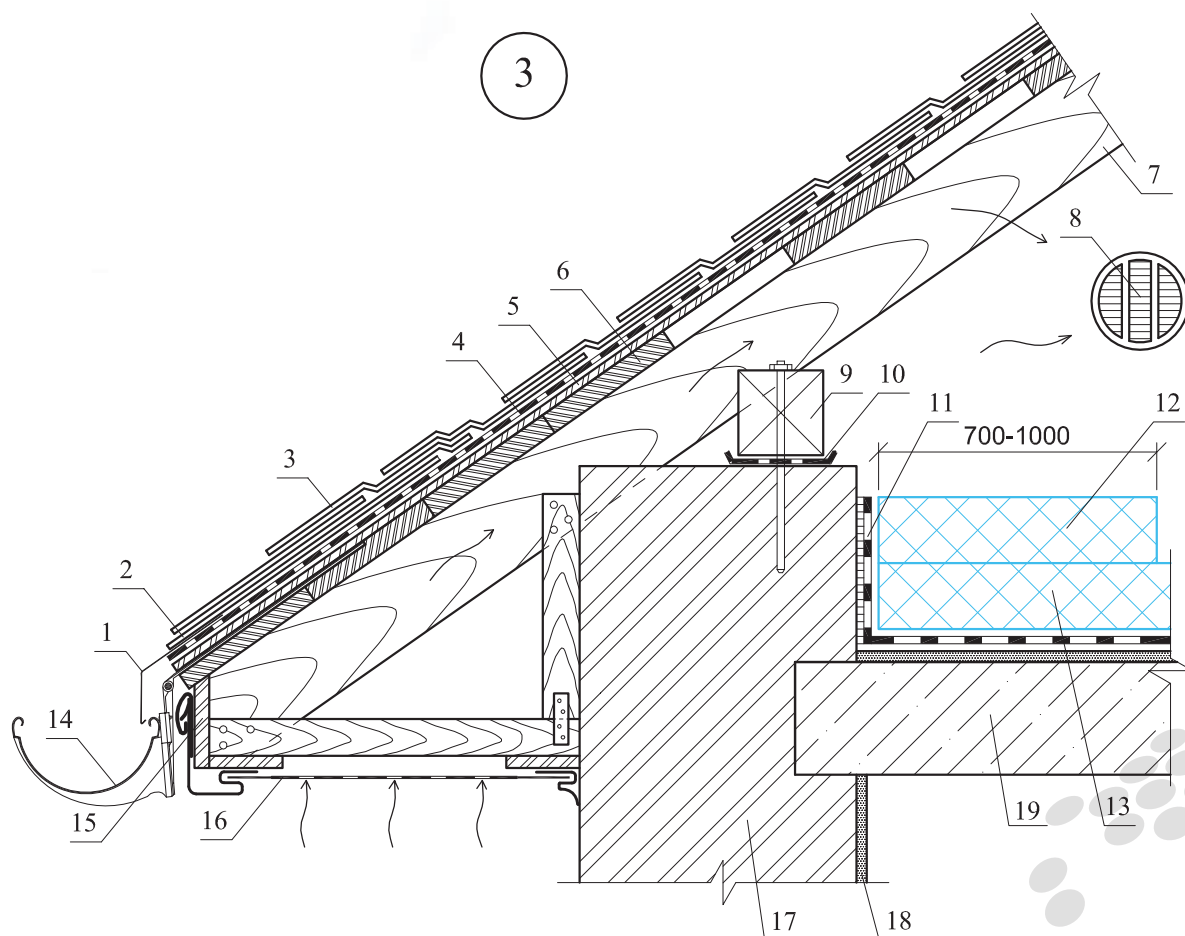
А.8 Чердачные перекрытия с несущим железобетонным основанием



1 - стяжка из цементно-песчаного раствора толщиной не менее 30 мм; 2 - разделительный слой из рубероида с проклейкой швов; 3 - теплоизоляция из резаных пенополистирольных плит марок ППС10-Р, ППС12-Р, ППС13-Р или ППС14-Р; 4 - заделка стыка сборных железобетонных плит чердачного перекрытия цементно-песчаным раствором; 5 - пароизоляция (по расчету); 6 - сборная железобетонная плита чердачного перекрытия; 7 - отделка потолка; 8 - сборная стяжка из двух слоев хризотилцементных листов

Рисунок А.8.1 - Конструктивное решение

Окончание приложения А.8



1 - карнизная планка; 2 - коньково-карнизная черепица; 3 - гибкая битумная черепица; 4 - подкладочный ковёр; 5 - сплошной настил; 6 - обрешётка из пиломатериала; 7 - стропило; 8 - щипцовое окно; 9 - мауэрлат; 10 - гидроизоляционный материал; 11 - пароизоляция; 12 - дополнительный слой теплоизоляции из резаных пенополистирольных плит марок ППС10-Р, ППС12-Р, ППС13-Р или ППС14-Р; 13 - теплоизоляция из резаных пенополистирольных плит марок ППС10-Р, ППС12-Р, ППС13-Р или ППС14-Р; 14 - водосточный желоб; 15 - лобовая доска; 16 - подшивка карниза софитами; 17 - стена здания; 18 - внутренняя штукатурка; 19 - чердачное перекрытие

Рисунок А.8.2 - Карниз крыши (Узел 3)

А.9 Стены малоэтажных зданий с защитно-декоративным слоем из тонкослойной штукатуркой

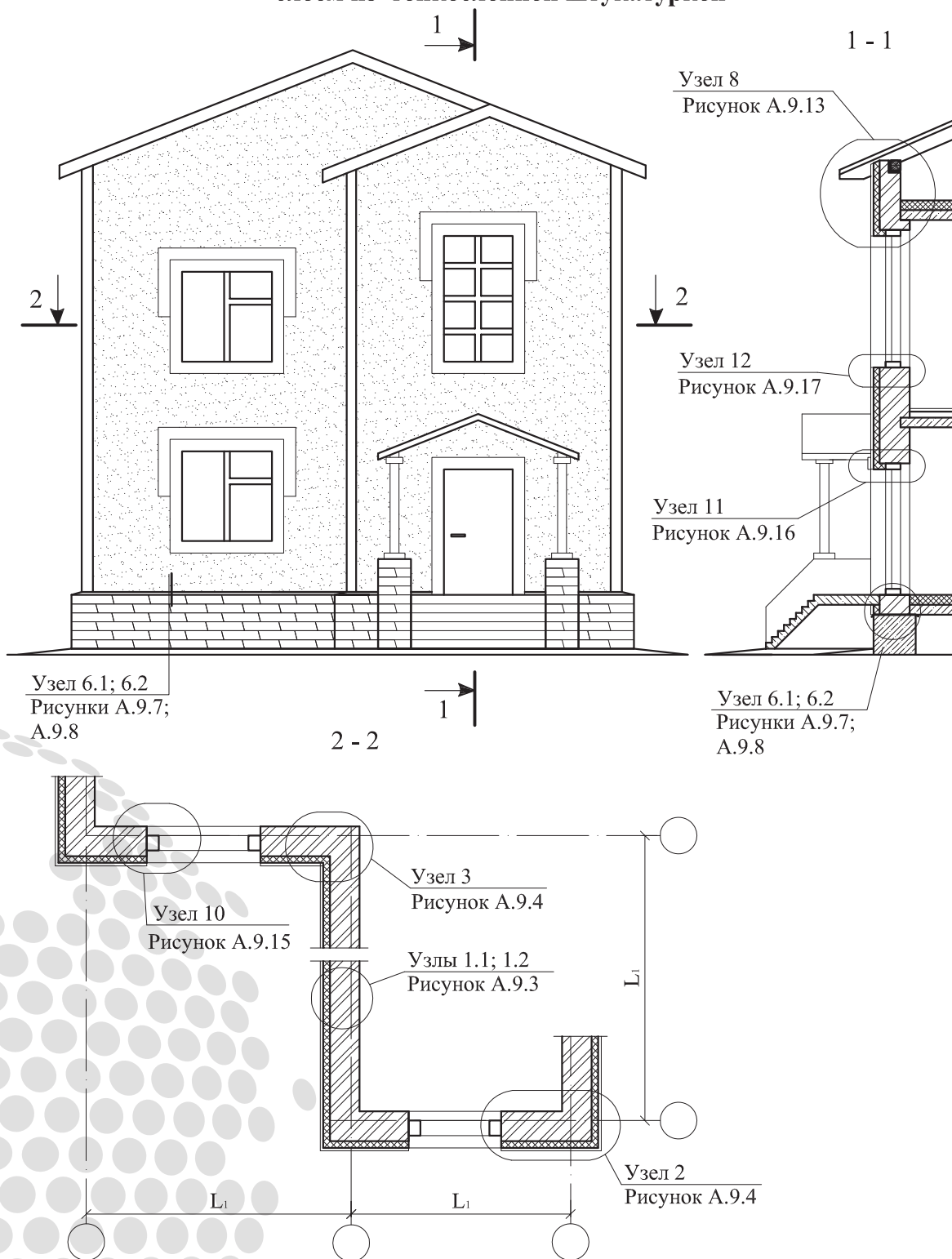
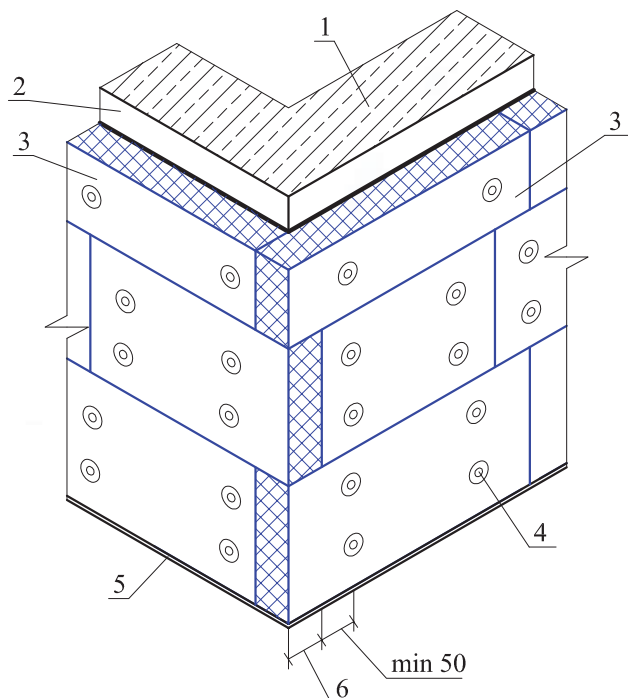


Рисунок А.9.1 - Фасад здания, разрезы 1-1 и 2-2

Продолжение приложения А.9



1 - наружная стена; 2 - клеевой состав; 3 - теплоизоляция из резаных пенополистирольных плит фасадных марок с содержанием графита ППС15Ф-РГ, ППС20Ф-РГ и без содержания графита ПС16Ф-Р; 4 - тарельчатый дюбель; 5 - цокольный профиль; 6 - толщина теплоизоляции

Рисунок А.9.2 - Схема раскладки плит теплоизоляции

Таблица А.9.1 - Выбор вида тарельчатого дюбеля*

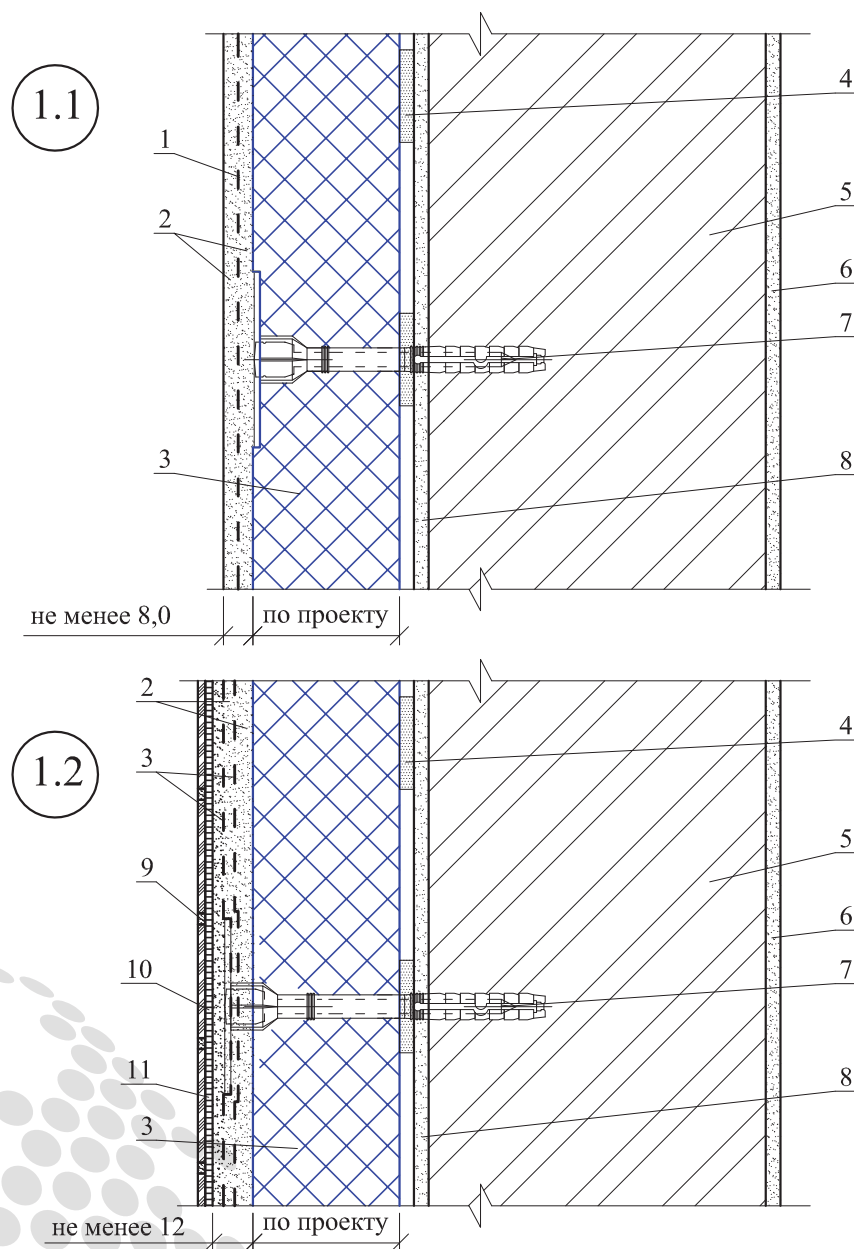
Вид тарельчатого дюбеля	Материал стены	Глубина анкеровки L, мм
Тарельчатый дюбель забивной или завинчивающийся	Стена из бетона или полнотелого кирпича	50
Тарельчатый дюбель завинчивающийся с удлиненной распорной зоной	Стена из щелевого кирпича или пустотных блоков	90 **
Тарельчатый дюбель завинчивающийся с глубокой анкерровкой	Стена из пенобетона или газобетона	110

Примечание:

* Выбранный тип и марка дюбеля в зависимости от несущей стены распространяются на все узлы.

** В таблице указана минимальная длина анкерровки. Фактическая длина определяется с учетом предотвращения попадания анкерующей части в пустоты и надежной фиксации анкера в стене.

Продолжение приложения А.9



1 - армирующая щелочестойкая стеклосетка; 2 - базовый и защитно-декоративный слой штукатурки; 3 - теплоизоляция из резаных пенополистирольных плит фасадных марок с содержанием графита ППС15Ф-РГ, ППС20Ф-РГ и без содержания графита ПС16Ф-Р; 4 - клеевой состав; 5 - наружная стена; 6 - внутренняя штукатурка; 7 - тарельчатый дюбель; 8 - выравнивающий состав (при необходимости); 9 - затирка швов; 10 - клеевой состав для приклейки облицовочной плитки; 11 - облицовочная плитка

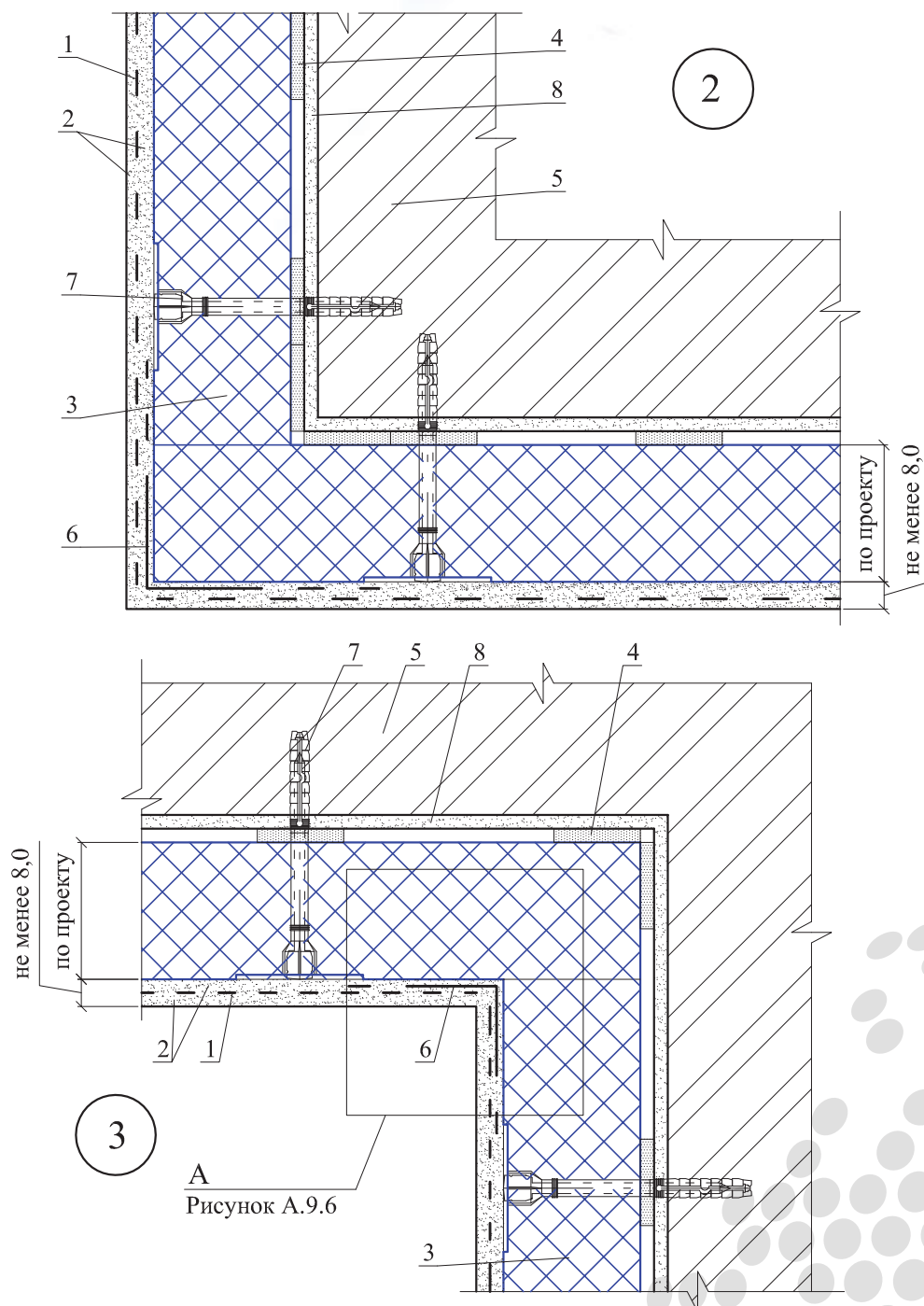
Рисунок А.9.3 - Вертикальный разрез стены выше 2,5 м от уровня отмостки (Узел 1.1);

Вертикальный разрез стены на высоту до 2,5 м от уровня отмостки (Узел 2.2)

Примечание:

Вес облицовочной плитки не должен превышать 20 кг/м^2 и иметь площадь не более $0,1 \text{ м}^2$. При приклеивании клеевой состав для плитки наносится на защитный штукатурный слой и на облицовочную плитку. Дюбелирование производится через двойную щелочестойкую стеклосетку или панцирную сетку.

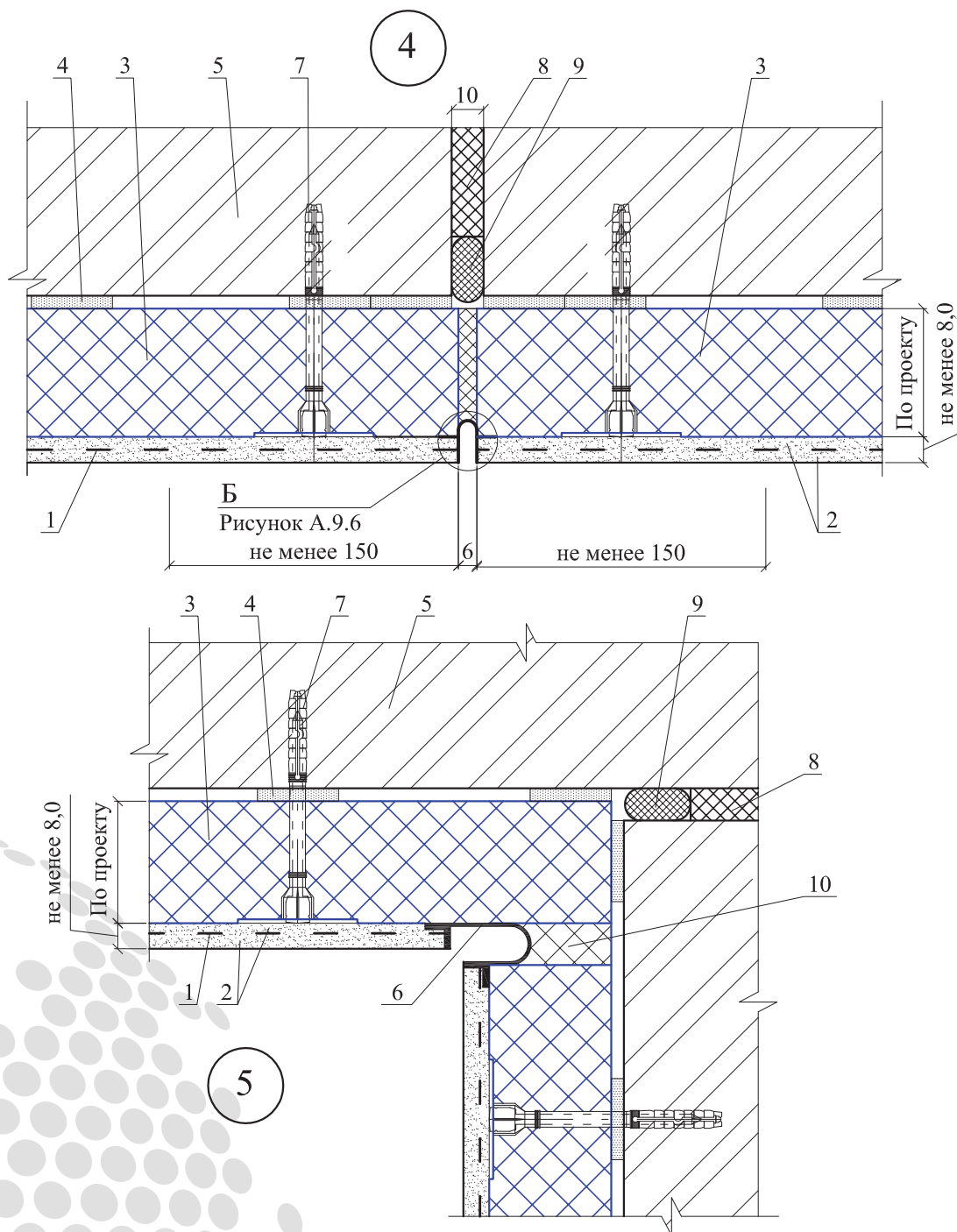
Продолжение приложения А.9



1 - армирующая щелочестойкая стеклосетка; 2 - базовый и защитно-декоративный слой штукатурки; 3 - теплоизоляция из резаных пенополистирольных плит фасадных марок с содержанием графита ППС15Ф-РГ, ППС20Ф-РГ и без содержания графита ПС16Ф-Р; 4 - клеевой состав; 5 - наружная стена; 6 - усиливающий уголок со стеклосеткой; 7 - тарельчатый дюбель; 8 - выравнивающий состав (при необходимости)

Рисунок А.9.4 - Наружный угол (Узел 2); Внутренний угол (Узел 3)

Продолжение приложения А.9



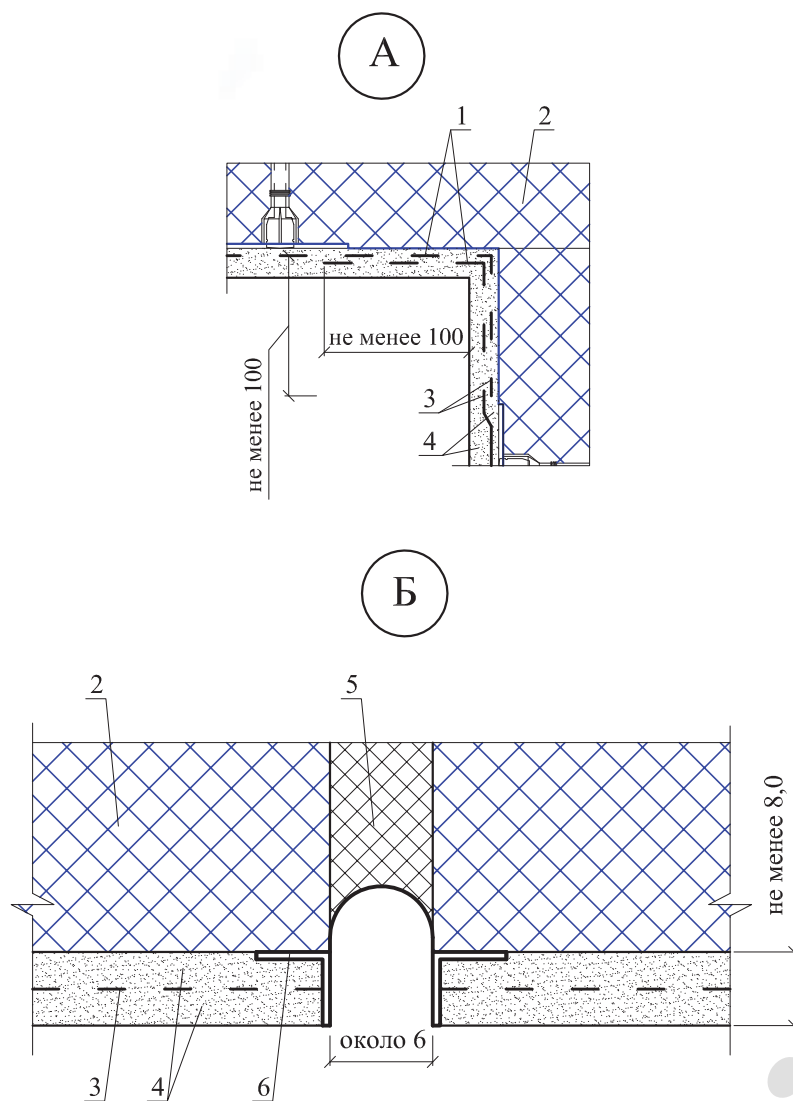
1 - армирующая щелочестойкая стеклосетка; 2 - базовый и защитно-декоративный слой штукатурки; 3 - теплоизоляция из резаных пенополистирольных плит фасадных марок с содержанием графита ППС15Ф-РГ, ППС20Ф-РГ и без содержания графита ППС16Ф-Р; 4 - клеевой состав; 5 - наружная стена; 6 - профиль деформационного шва (угловой); 7 - тарельчатый дюбель; 8 - вставка из пенополистирольных плит марок ППС40-Т или ППС45-Т в деформационном шве; 9 - уплотняющий шнур Вилатерм; 10 - наполнитель из стекловаты или минеральной ваты

Рисунок А.9.5 - Деформационный шов стены (Узел 4);
Деформационный шов в углу стены (Узел 5)



АССОЦИАЦИЯ
ПРОИЗВОДИТЕЛЕЙ
И ПОСТАВЩИКОВ
ПЕНОПОЛИСТИРОЛА

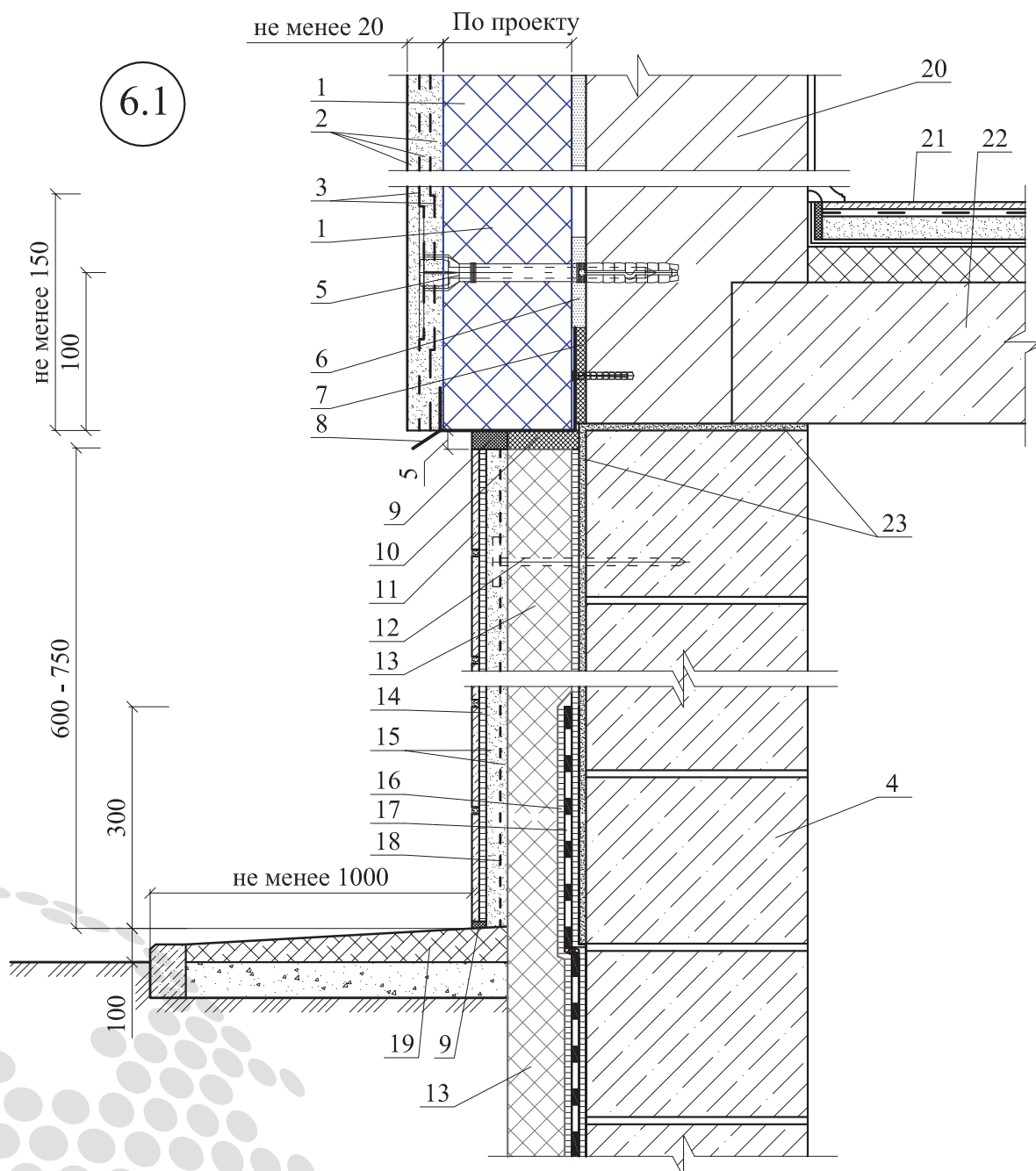
Продолжение приложения А.9



1 - нахлест армирующей щелочестойкой стеклосетки; 2 - теплоизоляция из резаных пенополистирольных плит фасадных марок с содержанием графита ППС15Ф-РГ, ППС20Ф-РГ и без содержания графита ПС16Ф-Р; 3 - армирующая щелочестойкая стеклосетка; 4 - базовый и защитно-декоративный слой штукатурки; 5 - наполнитель из стекловаты или минеральной ваты; 6 - профиль деформационного шва (плоскостной)

Рисунок А.9.6 - Узлы А и Б

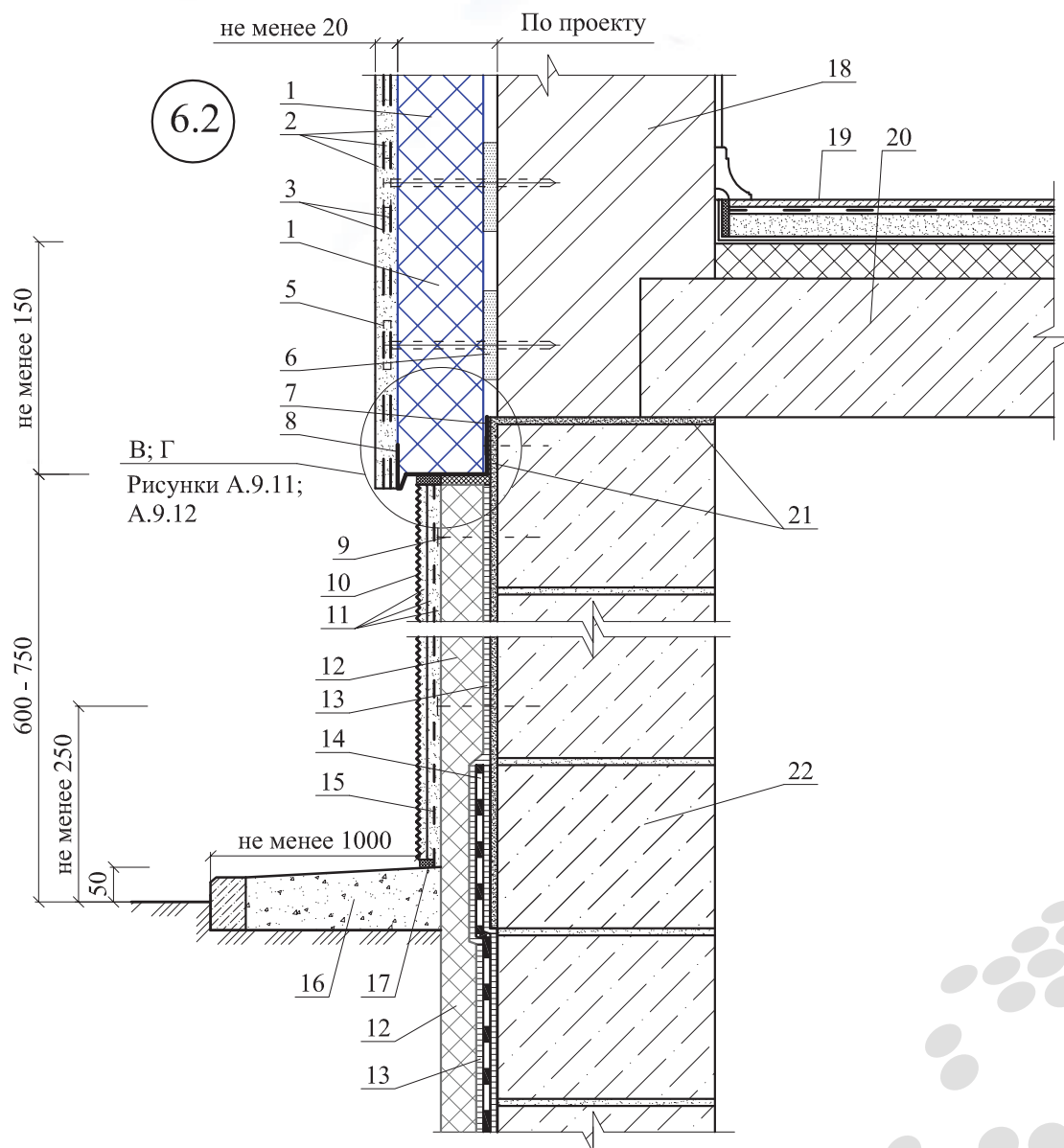
Продолжение приложения А.9



1 - теплоизоляция из резаных пенополистирольных плит фасадных марок с содержанием графита ППС15Ф-РГ, ППС20Ф-РГ и без содержания графита ППС16Ф-Р; 2 - базовая и защитно-декоративная штукатурка; 3 - армирующая щелочестойкая стеклосетка; 4 - стена подвала; 5 - тарельчатый дюбель для крепления теплоизоляции наружной стены; 6 - клеевой слой; 7 - терморазделяющая прокладка; 8 - цокольный опорный профиль с перфорацией; 9 - герметизирующая мастика; 10 - уплотнительная прокладка; 11 - облицовочная плитка; 12 - тарельчатый дюбель для крепления армирующей стальной сетки и теплоизоляции в уровне цоколя; 13 - теплоизоляция из пенополистирольных плит марок ППС40-Т или ППС45-Т; 14 - клеевой состав для приклейки облицовочной плитки; 15 - штукатурка цоколя; 16 - клеевой состав для приклейки плит теплоизоляции цоколя; 17 - гидроизоляция стен подвала; 18 - армирующая стальная сетка; 19 - отмостка по проекту; 20 - наружная стена; 21 - покрытие пола; 22 - железобетонная плита перекрытия над подвалом; 23 - отсечная гидроизоляция и гидроизоляция цоколя

Рисунок А.9.7 - Цоколь (Узел 6.1)

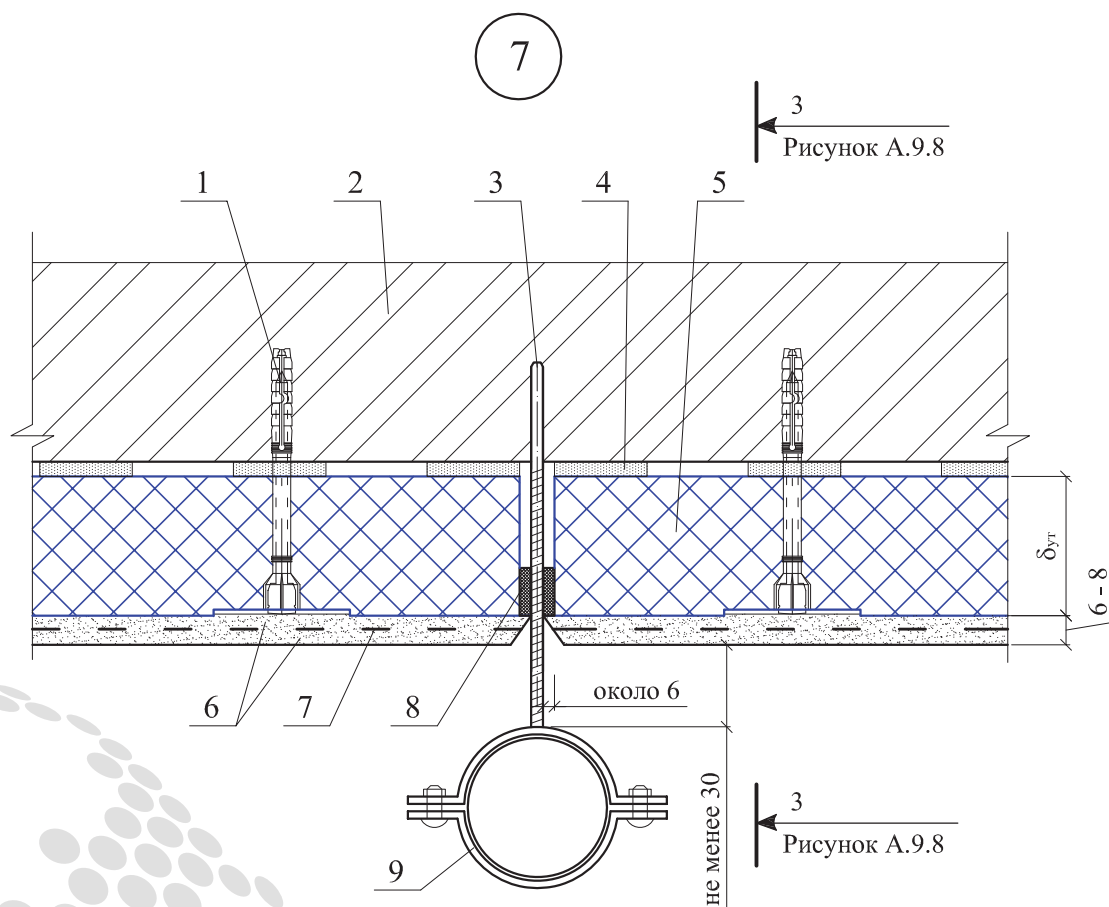
Продолжение приложения А.9



1 - теплоизоляция из резаных пенополистирольных плит фасадных марок с содержанием графита ППС15Ф-РГ, ППС20Ф-РГ и без содержания графита ПС16Ф-Р; 2 - базовая и защитно-декоративная штукатурка; 3 - армирующая щелочестойкая стеклосетка; 4 - стена подвала; 5 - тарельчатый дюбель для крепления теплоизоляции наружной стены; 6 - клеевой слой; 7 - терморазделяющая прокладка; 8 - цокольный опорный профиль с перфорацией; 9 - тарельчатый дюбель для крепления армирующей стальной сетки и теплоизоляции в уровне цоколя; 10 - гидрофобизирующий состав; 11 - штукатурка цоколя; 12 - теплоизоляция из пенополистирольных плит марок ППС40-Т или ППС45-Т; 13 - клеевой состав для приклейки плит теплоизоляции цоколя; 14 - гидроизоляция стен подвала; 15 - армирующая стальная сетка; 16 - отмостка по проекту; 17 - герметизирующая мастика; 18 - наружная стена; 19 - покрытие пола; 20 - железобетонная плита перекрытия над подвалом; 21 - отсечная гидроизоляция и гидроизоляция цоколя

Рисунок А.9.8 - Примыкание к цоколю (Узел 6.2)

Продолжение приложения А.9

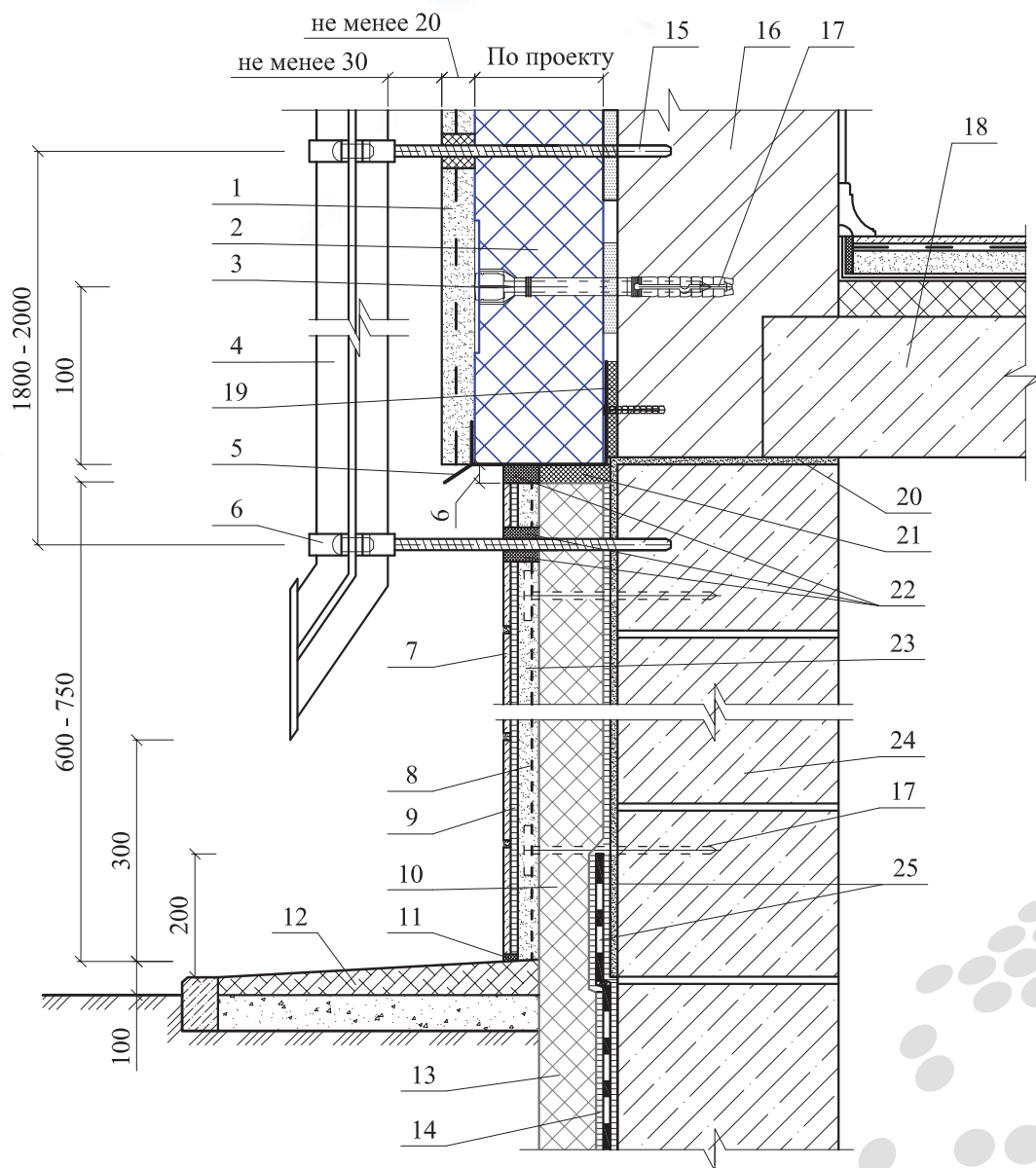


1 - тарельчатый дюбель; 2 - наружная стена; 3 - оцинкованный анкер диаметром 12 мм; 4 - клеевой состав; 5 - теплоизоляция из резаных пенополистирольных плит фасадных марок с содержанием графита ППС15Ф-РГ, ППС20Ф-РГ и без содержания графита ПС16Ф-Р; 6 - наружная штукатурка; 7 - армирующая щелочестойкая сетка из стекловолокна; 8 - уплотнительная лента или фасадный герметик; 9 - хомут из оцинкованной стали 25x3; 10 - нахлест армирующей сетки; 11 - деформационный элемент; 12 - наполнитель из легкой минеральной ваты

Рисунок А.9.9 - Заделка хомута водосточной трубы в стену (Узел 7); Узлы А и Б

Продолжение приложения А.9

3 - 3

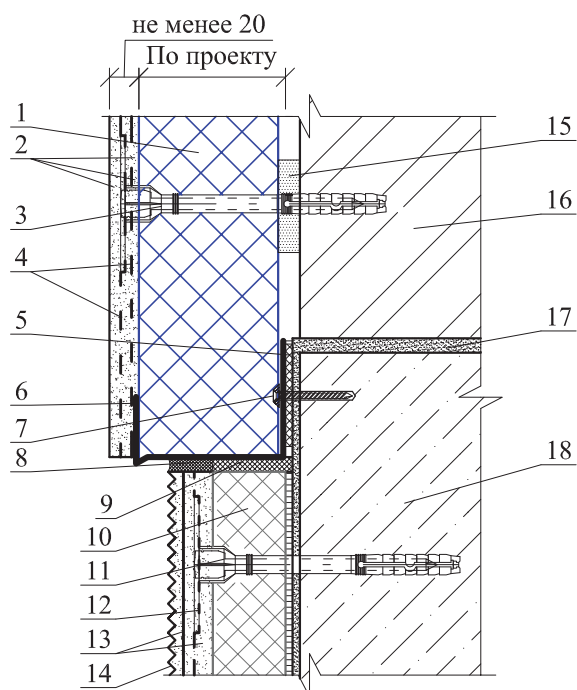


1 - наружная штукатурка; 2 - теплоизоляция из резаных пенополистирольных плит фасадных марок с содержанием графита ППС15Ф-РГ, ППС20Ф-РГ и без содержания графита ПС16Ф-Р; 3 - тарельчатый дюбель; 4 - труба наружного водостока; 5 - цокольный опорный профиль с перфорацией; 6 - хомут из оцинкованной стали 25х3; 7 - облицовочная плитка; 8 - армирующая стальная сетка; 9 - клеевой состав для облицовочной плитки; 10 - теплоизоляция цоколя плитами из экструдированного пенополистирола; 11 - эластичный шовный герметик; 12 - отмостка по проекту; 13 - теплоизоляция из пенополистирольных плит марок ППС40-Т или ППС45-Т; 14 - приклейка защитных плит из экструдированного пенополистирола; 15 - оцинкованный анкер диаметром 12 мм; 16 - наружная стена; 17 - тарельчатый дюбель; 18 - междуэтажное перекрытие; 19 - дистанционная прокладка-компенсатор; 20 - отсечная гидроизоляция; 21 - наполнитель из легкой минеральной ваты; 22 - уплотнительная лента или фасадный герметик; 23 - штукатурка цоколя; 24 - стена подвала; 25 - гидроизоляция

Рисунок А.9.10 - Разрез 3 - 3

Продолжение приложения А.9

В

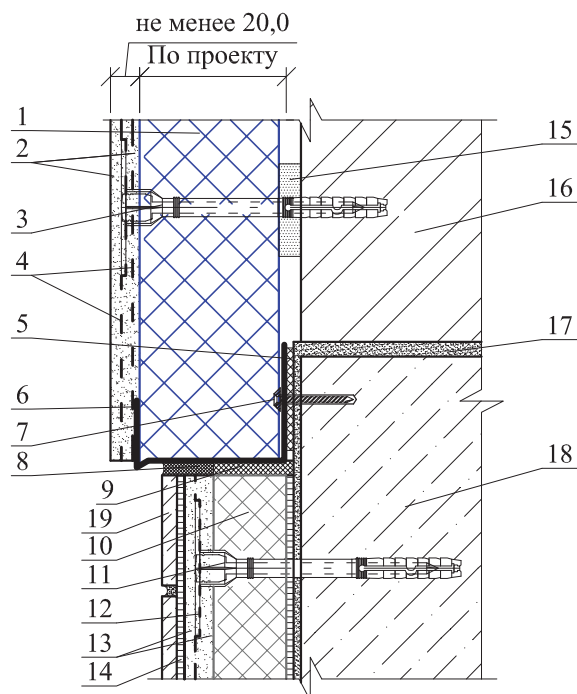


1 - теплоизоляция из резаных пенополистирольных плит фасадных марок с содержанием графита ППС15Ф-РГ, ППС20Ф-РГ и без содержания графита ППС16Ф-Р; 2 - базовая и защитно-декоративная штукатурка; 3 - тарельчатый дюбель для крепления теплоизоляции наружной стены; 4 - армирующая щелочестойкая стеклосетка; 5 - дистанционная прокладка-компенсатор (устанавливается при необходимости); 6 - цокольный опорный профиль с перфорацией; 7 - дюбель из полиамида; 8 - уплотнительная лента или фасадный герметик; 9 - наполнитель из минеральной ваты; 10 - теплоизоляция из пенополистирольных плит марок ППС40-Т или ППС45-Т; 11 - тарельчатый дюбель для крепления армирующей стальной сетки и теплоизоляции в уровне цоколя; 12 - армирующая стальная сетка; 13 - штукатурка цоколя; 14 - гидрофобизирующий состав; 15 - клеевой состав; 16 - наружная стена; 17 -отсечная гидроизоляция и гидроизоляция цоколя; 18 - стена подвала

Рисунок А.9.11 - Узел В

Продолжение приложения А.9

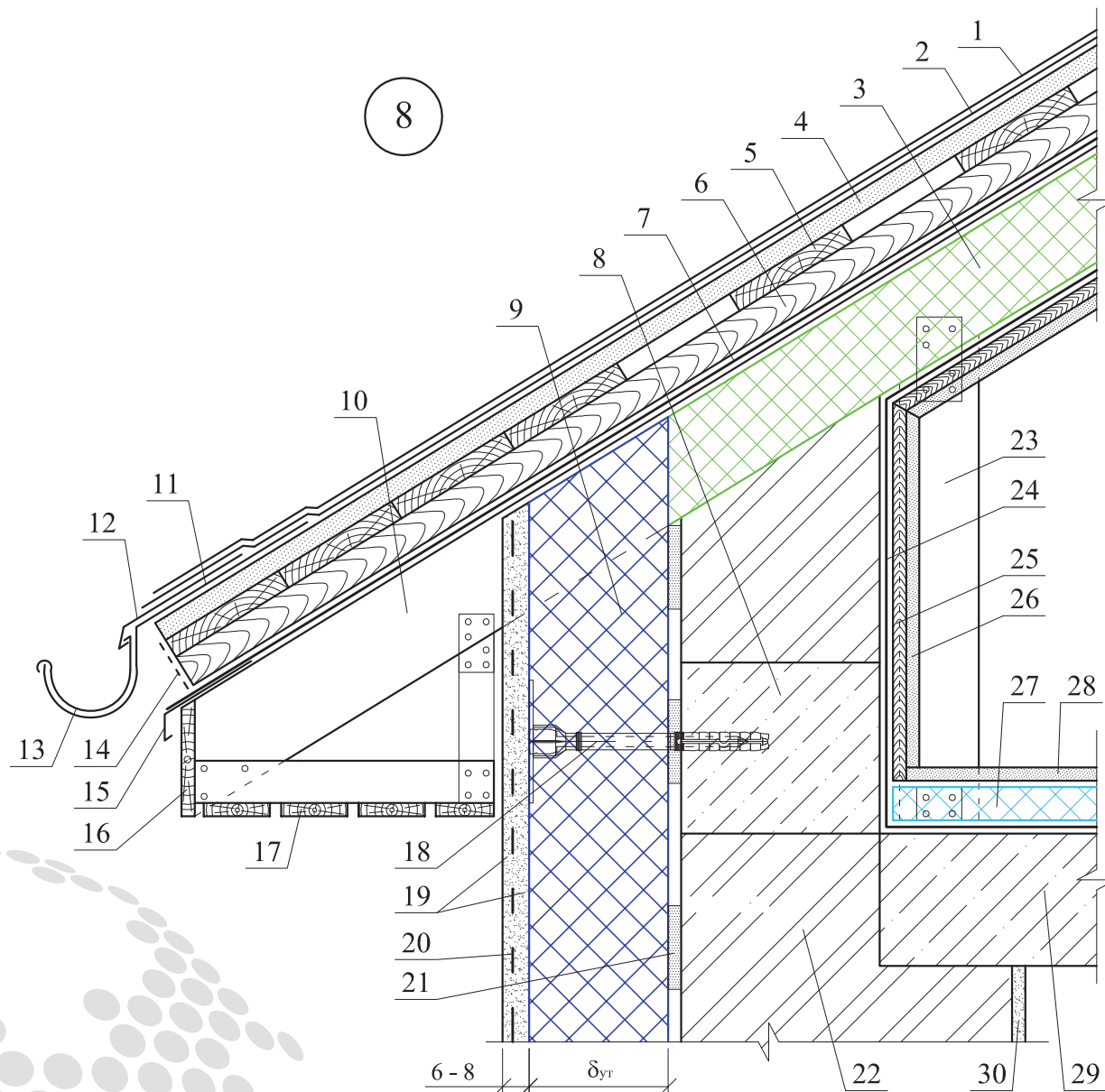
Г



1 - теплоизоляция из резаных пенополистирольных плит фасадных марок с содержанием графита ППС15Ф-РГ, ППС20Ф-РГ и без содержания графита ПС16Ф-Р; 2 - базовая и защитно-декоративная штукатурка; 3 - тарельчатый дюбель для крепления теплоизоляции наружной стены; 4 - армирующая щелочестойкая стеклосетка; 5 - дистанционная прокладка-компенсатор (устанавливается при необходимости); 6 - цокольный опорный профиль с перфорацией; 7 - дюбель из полиамида; 8 - уплотнительная лента или фасадный герметик; 9 - наполнитель из минеральной ваты; 10 - теплоизоляция из пенополистирольных плит марок ППС40-Т или ППС45-Т; 11 - тарельчатый дюбель для крепления армирующей стальной сетки и теплоизоляции в уровне цоколя; 12 - армирующая стальная сетка; 13 - штукатурка цоколя; 14 - клеевой состав для приклейки облицовочной плитки; 15 - клеевой состав; 16 - наружная стена; 17 -отсечная гидроизоляция и гидроизоляция цоколя; 18 - стена подвала; 19 - облицовочная плитка

Рисунок А.9.12 - Узел Г

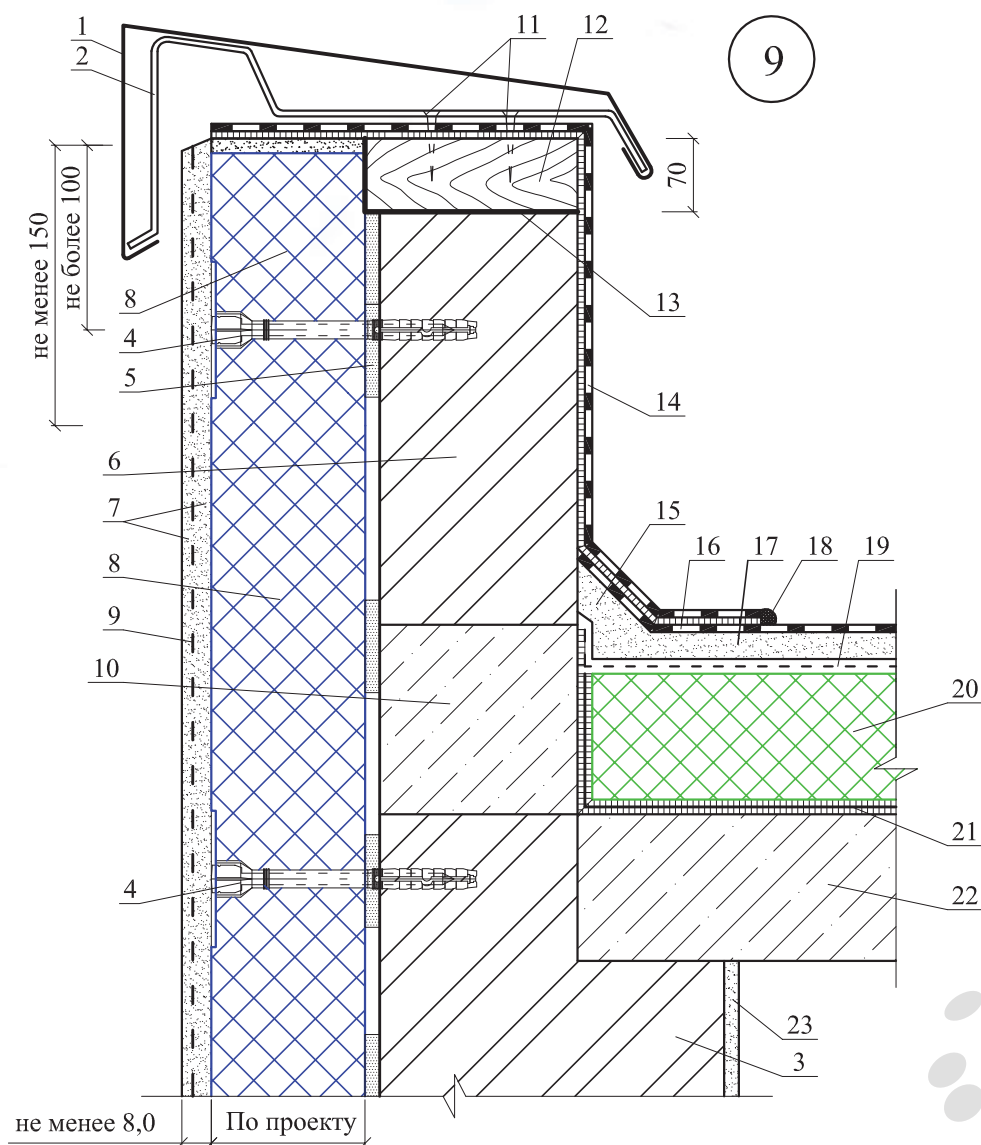
Продолжение приложения А.9



1 - битумная черепица; 2 - подкладочный ковер; 3 - теплоизоляция из пенополистирольных плит марок ППС10-Р, ППС12-Р, ППС13-Р или ППС15-Р; 4 - сплошной настил; 5 - обрешетка; 6 - контробрешетка; 7 - диффузионная водозащитная мембрана; 8 - термовставка из ячеистобетонных блоков; 9 - теплоизоляция из резаных пенополистирольных плит фасадных марок с содержанием графита ППС15Ф-РГ, ППС20Ф-РГ и без содержания графита ППС16Ф-Р; 10 - стропило; 11 - костыль из стальной полосы с шагом 600 мм; 12 - слив из оцинкованной стали с полимерным покрытием; 13 - желоб наружного водостока; 14 - москитная сетка; 15 - капельник; 16 - ветровая доска; 17 - подшивка карниза; 18 - тарельчатый дюбель; 19 - базовая и защитно-декоративная штукатурка; 20 - армирующая щелочестойкая стеклосетка; 21 - клеевой состав; 22 - наружная стена; 23 - стойка; 24 - пароизоляция; 25 - каркас под обшивку; 26 - внутренняя обшивка; 27 - теплоизоляция из пенополистирольных плит марок ППС10-Р, ППС12-Р, ППС13-Р или ППС15-Р; 28 - покрытие пола; 29 - чердачное перекрытие из железобетона; 30 - внутренняя штукатурка

Рисунок А.9.13 - Примыкание к карнизу (Узел 8)

Продолжение приложения А.9

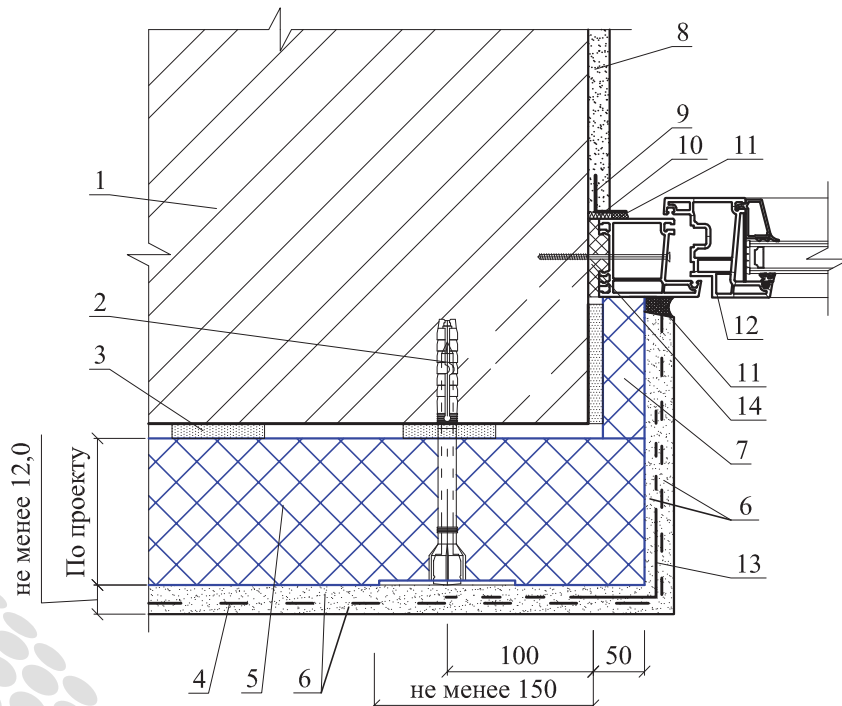


1 - защитный фартук из оцинкованной стали; 2 - костыль из стальной полосы с шагом не более 600 мм; 3 - наружная стена; 4 - тарельчатый дюбель для крепления теплоизоляции наружной стены; 5 - клеевой состав; 6 - стена парапета; 7 - базовая и защитно-декоративная штукатурка; 8 - теплоизоляция из резаных пенополистирольных плит фасадных марок с содержанием графита ППС15Ф-РГ, ППС20Ф-РГ и без содержания графита ППС16Ф-Р; 9 - армирующая щелочестойкая стеклосетка; 10 - термовставка из ячеистобетонных блоков; 11 - гвоздь Ø 6 с шагом 600 мм; 12 - антисептированный брус 60x70 с шагом 600 мм; 13 - гидроизоляция; 14 - дополнительный слой водоизоляционного ковра; 15 - наклонный бортик; 16 - водоизоляционный ковер из двух слоев наплавляемого битумно-полимерного материала; 17 - стяжка из цементно-песчаного раствора; 18 - герметизирующая мастика; 19 - разделительный слой из рубероида с проклейкой швов; 20 - теплоизоляция из пенополистирольных плит марок ППС17-Р, ППС20-Р, ППС23-Р или ППС15-Т; 21 - пароизоляция (по расчету); 22 - железобетонная плита покрытия; 23 - внутренняя штукатурка

Рисунок А.9.14 - Примыкание к парапету (Узел 9)

Продолжение приложения А.9

10

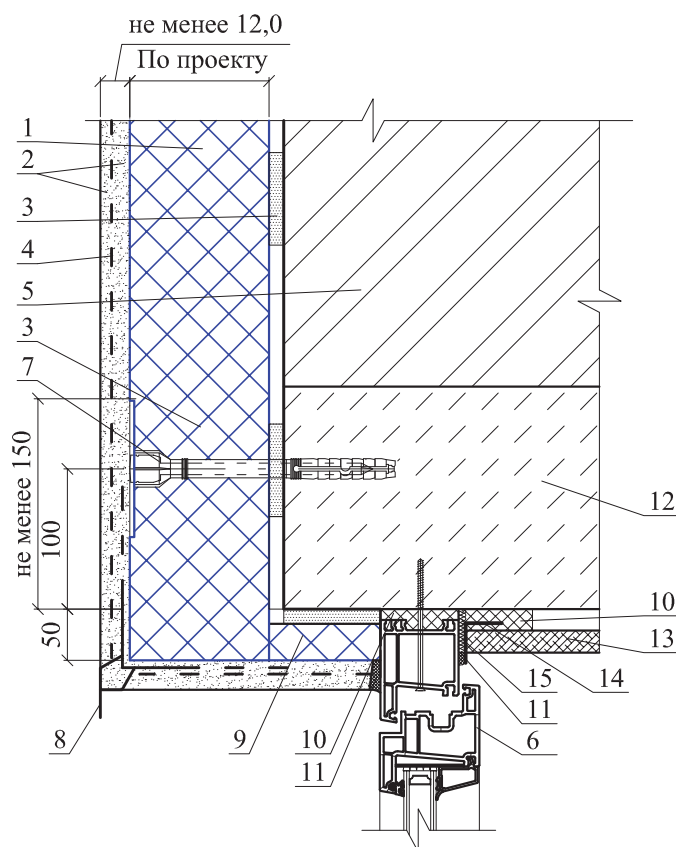


1 - наружная стена; 2 - тарельчатый дюбель; 3 - клеевой состав; 4 - армирующая щелочестойкая стеклосетка; 5 - теплоизоляция из резаных пенополистирольных плит фасадных марок с содержанием графита ППС15Ф-РГ, ППС20Ф-РГ и без содержания графита ПС16Ф-Р; 6 - базовая и защитно-декоративная штукатурка; 7 - вставка из пенополистирольных плит марок ППС15Ф, ППС16Ф или ППС20Ф; 8 - внутренняя штукатурка; 9 - защитный уголок; 10 - паронепроницаемая лента; 11 - герметизирующая мастика; 12 - окно; 13 - усиливающий уголок со стеклосеткой; 14 - строительная пена

Рисунок А.9.15 - Примыкание к окну (Узел 10)

Продолжение приложения А.9

11

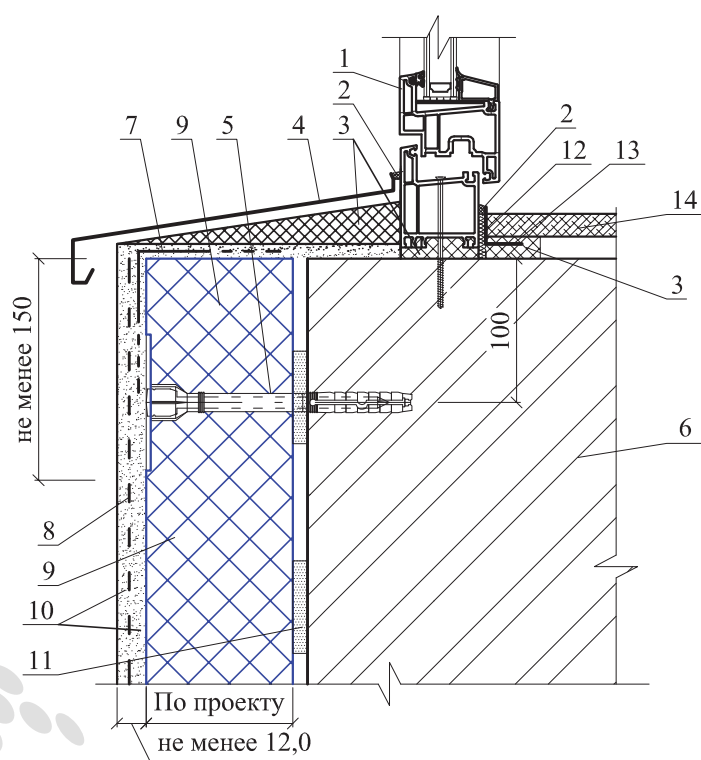


1 - теплоизоляция из резаных пенополистирольных плит фасадных марок с содержанием графита ППС15Ф-РГ, ППС20Ф-РГ и без содержания графита ППС16Ф-Р; 2 - базовая и защитно-декоративная штукатурка; 3 - клеевой состав; 4 - армирующая щелочестойкая стеклосетка; 5 - наружная стена; 6 - окно; 7 - тарельчатый дюбель; 8 - усиливающий уголок со стеклосеткой; 9 - вставка из пенополистирольных плит марок ППС15Ф, ППС16Ф или ППС20Ф; 10 - строительная пена; 11 - герметизирующая мастика; 12 - надоконная перемычка; 13 - оконный откос; 14 - защитный уголок; 15 - паронепроницаемая лента

Рисунок А.9.16 - Примыкание к окну (верх) (Узел 11)

Окончание приложения А.9

12



1 - окно; 2 - герметизирующая мастика; 3 - строительная пена; 4 - слив; 5 - тарельчатый дюбель; 6 - наружная стена; 7 - усиливающий уголок со стеклосеткой; 8 - армирующая щелочестойкая стеклосетка; 9 - теплоизоляция из резаных пенополистирольных плит фасадных марок с содержанием графита ППС15Ф-РГ, ППС20Ф-РГ и без содержания графита ППС16Ф-Р; 10 - базовая и защитно-декоративная штукатурка; 11 - клеевой состав; 12 - паронепроницаемая лента; 13 - усиливающий уголок; 14 - подоконник по проекту

Рисунок А.9.17 - Примыкание к окну (низ) (Узел 12)



АССОЦИАЦИЯ
ПРОИЗВОДИТЕЛЕЙ
И ПОСТАВЩИКОВ
ПЕНОПОЛИСТИРОЛА

А.10 Стены с деревянным каркасом

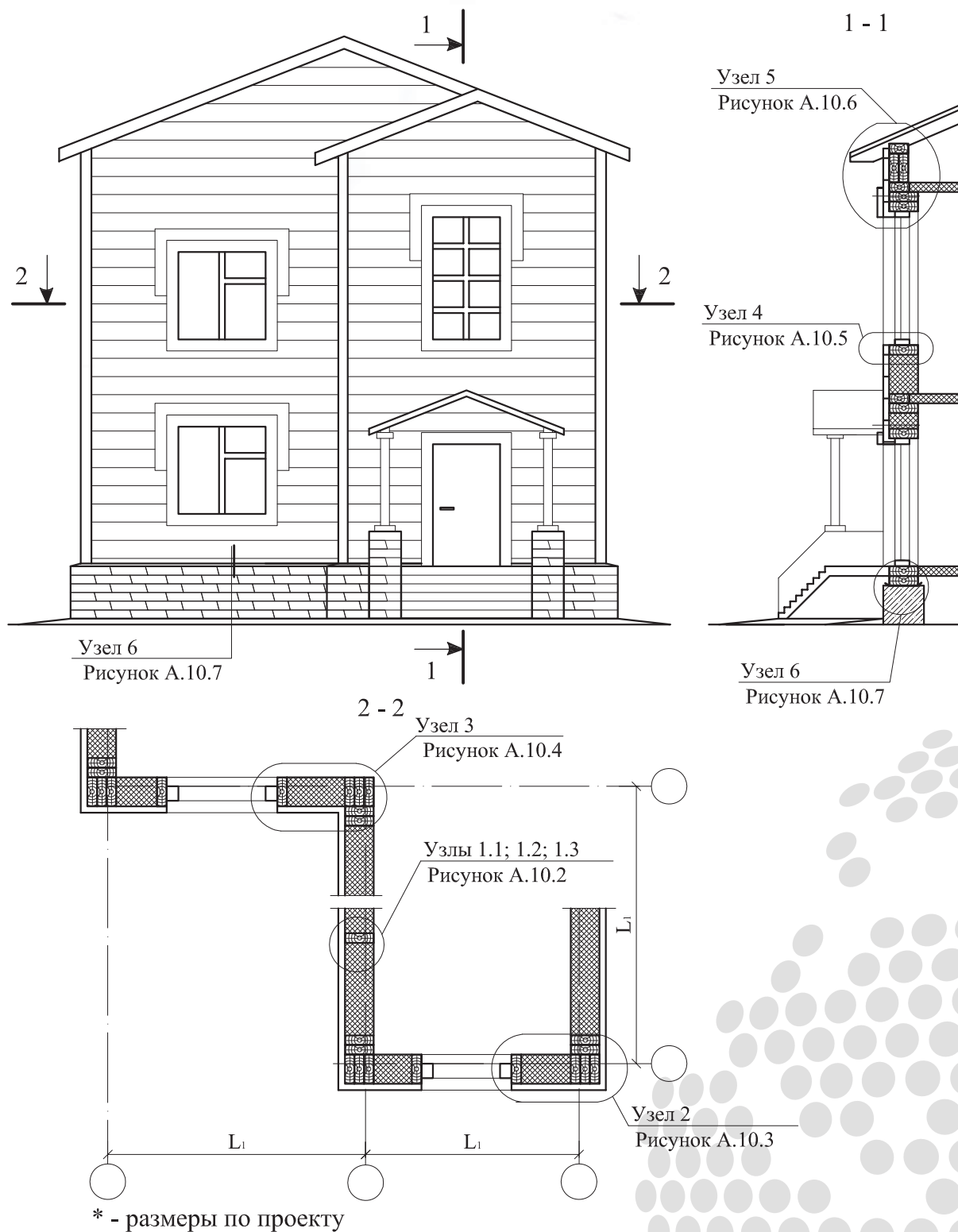
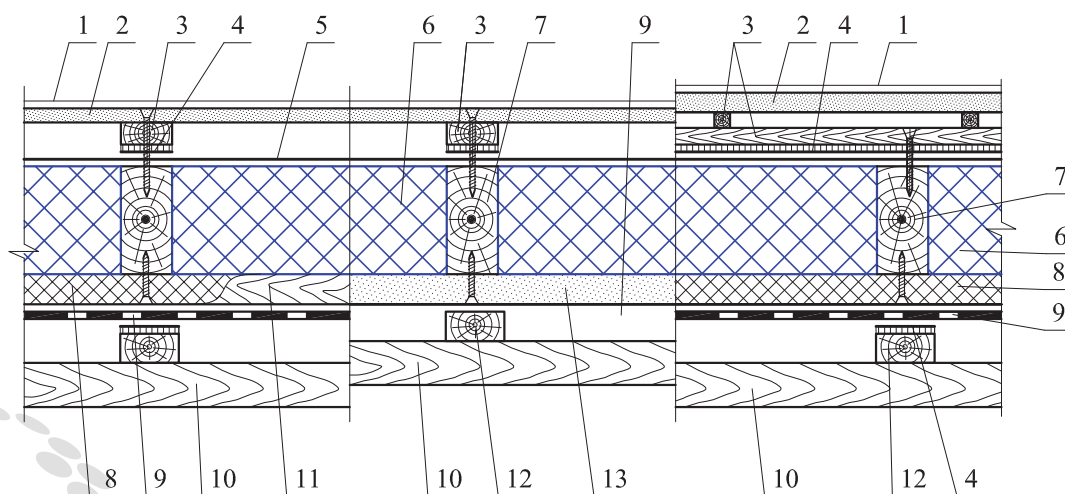


Рисунок А.10.1 - Фасад здания, разрезы 1-1 и 2-2

Продолжение приложения А.10

1



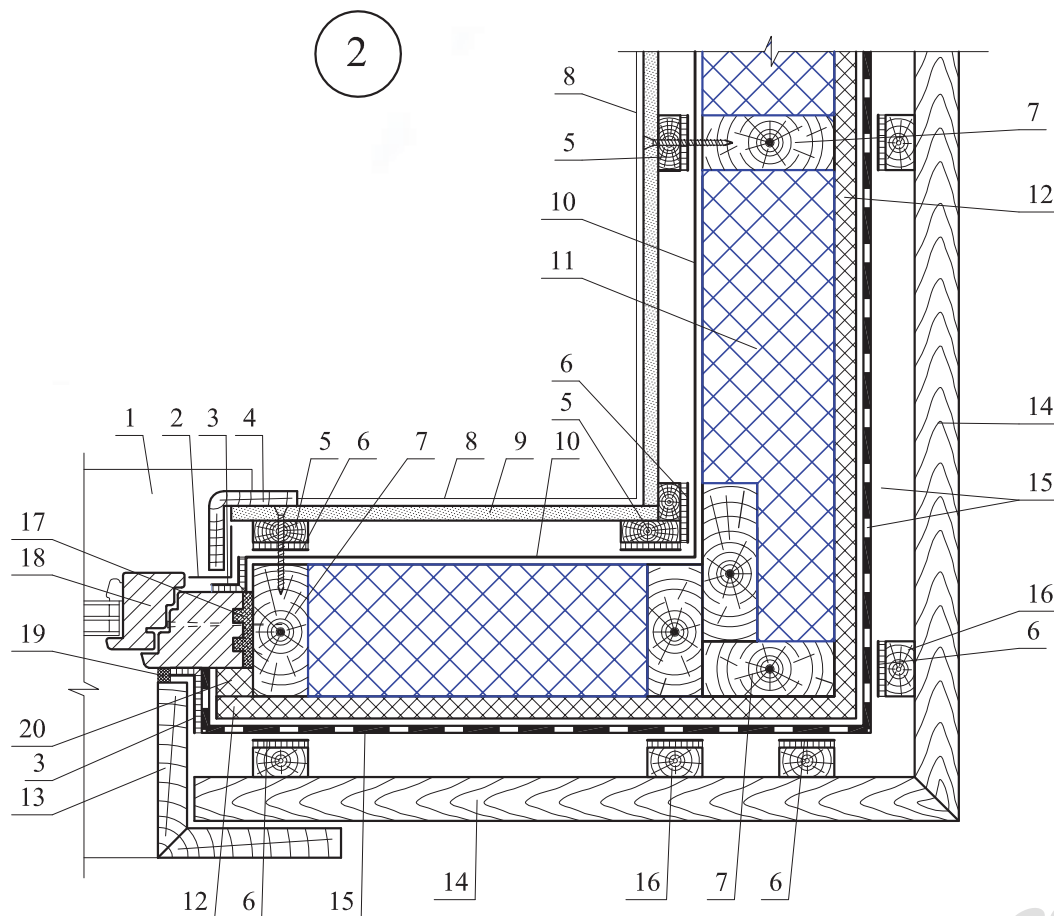
1 - внутренняя отделка; 2 - внутренняя обшивка (например из гипсокартонных или гипсоволокнистых листов); 3 - брусок под внутреннюю обшивку; 4 - самоклеющаяся герметизирующая уплотнительная лента; 5 - пароизоляция; 6 - теплоизоляция из резаных плит пенополистирола марок ППС10-Р, ППС12-Р, ППС13-Р или ППС14-Р; 7 - стойка каркаса; 8 - дополнительный слой теплоизоляции из минераловатных плит; 9 - диффузионная водозащитная мембрана; 10 - наружная облицовка; 11 - бруски под дополнительный слой теплоизоляции; 12 - направляющая; 13 - наружная обшивка

Рисунок А.10.2 - Конструктивные решения стены. Варианты (Узлы 1.1; 1.2; 1.3)



АССОЦИАЦИЯ
ПРОИЗВОДИТЕЛЕЙ
И ПОСТАВЩИКОВ
ПЕНОПОЛИСТИРОЛА

Продолжение приложения А.10

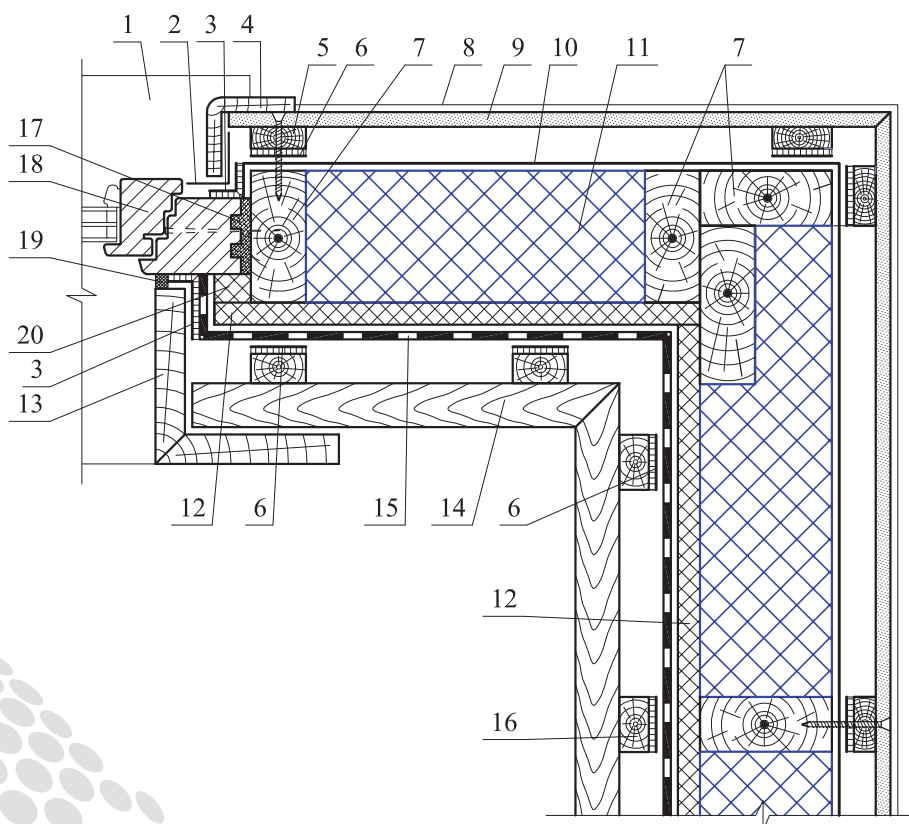


1 - подоконник по проекту; 2 - защитный уголок; 3 - односторонняя самоклеющаяся лента; 4 - наличник; 5 - брусок под внутреннюю обшивку; 6 - самоклеющаяся герметизирующая уплотнительная лента; 7 - стойка каркаса; 8 - внутренняя отделка; 9 - внутренняя обшивка; 10 - пароизоляция; 11 - теплоизоляция из резаных плит пенополистирола марок ППС10-Р, ППС12-Р, ППС13-Р или ППС14-Р; 12 - наружная обшивка; 13 - оконный оклад; 14 - наружная облицовка; 15 - диффузионная водозащитная мембрана; 16 - направляющая; 17 - строительная пена; 18 - окно; 19 - герметик; 20 - набивка минеральной ватой

Рисунок А.10.3 - Наружный угол стены (Узел 2)

Продолжение приложения А.10

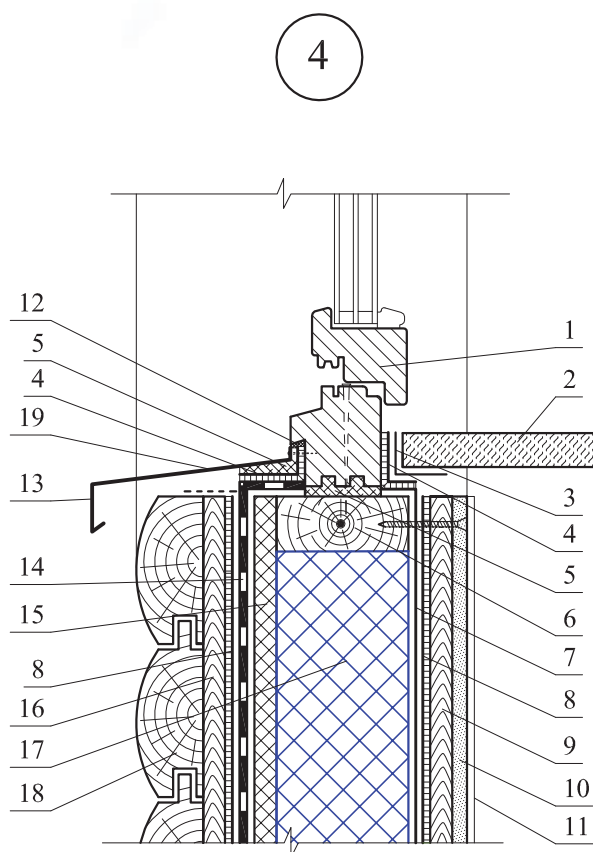
3



1 - подоконник по проекту; 2 - защитный уголок; 3 - односторонняя самоклеющаяся лента; 4 - наличник; 5 - брусок под внутреннюю обшивку; 6 - самоклеющаяся герметизирующая уплотнительная лента; 7 - стойка каркаса; 8 - внутренняя отделка; 9 - внутренняя обшивка; 10 - пароизоляция; 11 - теплоизоляция из резаных плит пенополистирола марок ППС10-Р, ППС12-Р, ППС13-Р или ППС14-Р; 12 - наружная обшивка; 13 - оконный оклад; 14 - наружная облицовка; 15 - диффузионная водозащитная мембрана; 16 - направляющая; 17 - строительная пена; 18 - окно; 19 - герметик; 20 - забивка минеральной ватой

Рисунок А.10.4 - Внутренний угол стены (Узел 3)

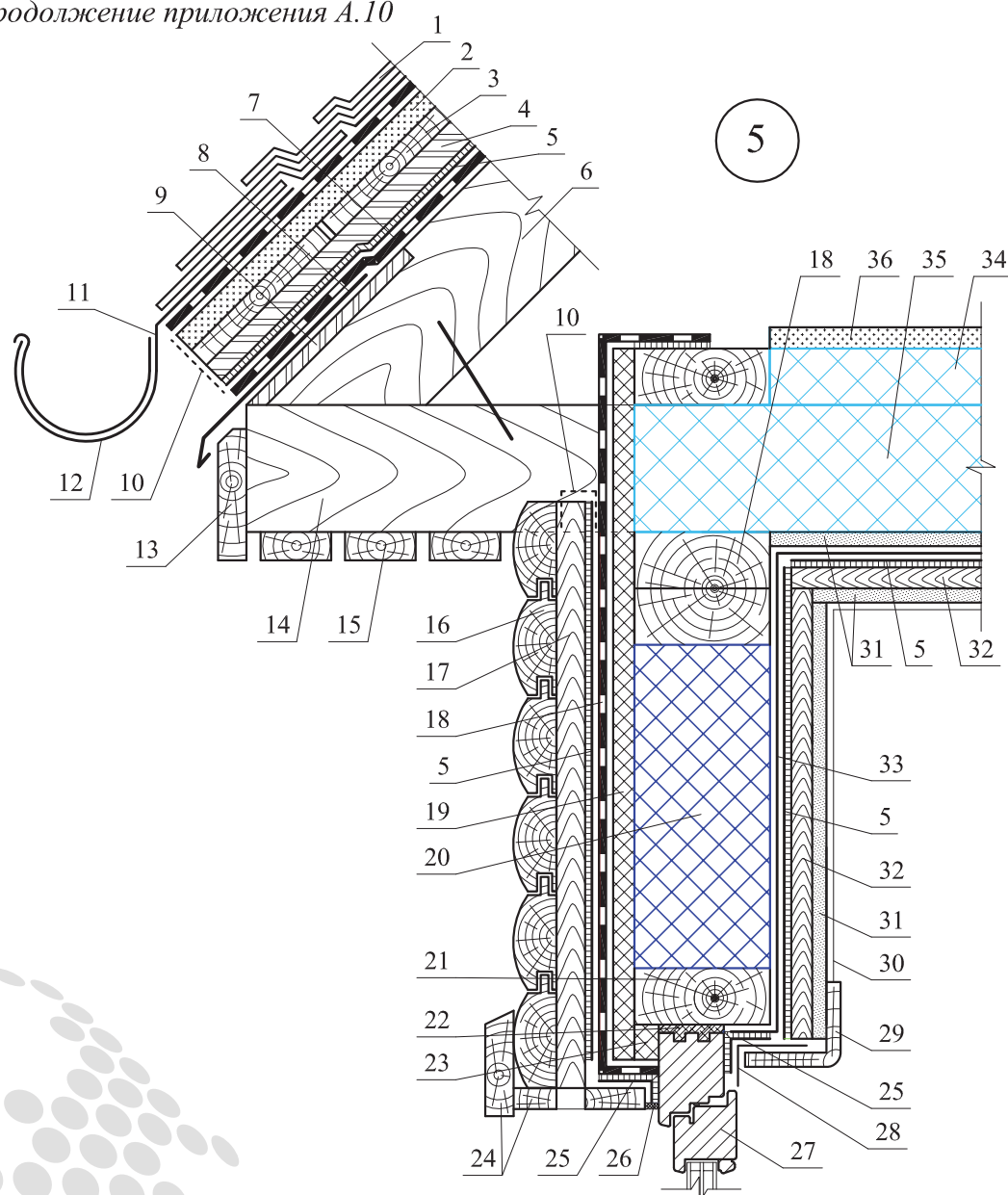
Продолжение приложения А.10



1 - окно; 2 - подоконник по проекту; 3 - защитный уголок; 4 - односторонняя самоклеющаяся лента; 5 - строительная пена; 6 - оконная обвязка; 7 - пароизоляция; 8 - самоклеющаяся герметизирующая уплотнительная лента; 9 - брусok под внутреннюю обшивку; 10 - внутренняя обшивка; 11 - внутренняя отделка; 12 - герметик; 13 - слив; 14 - диффузионная водозащитная мембрана; 15 - наружная обшивка; 16 - направляющая; 17 - теплоизоляция из резаных плит пенополистирола марок ППС10-Р, ППС12-Р, ППС13-Р или ППС14-Р; 18 - наружная облицовка; 19 - вентиляционная лента

Рисунок А.10.5 - Примыкание окна к стене (низ окна) (Узел 4)

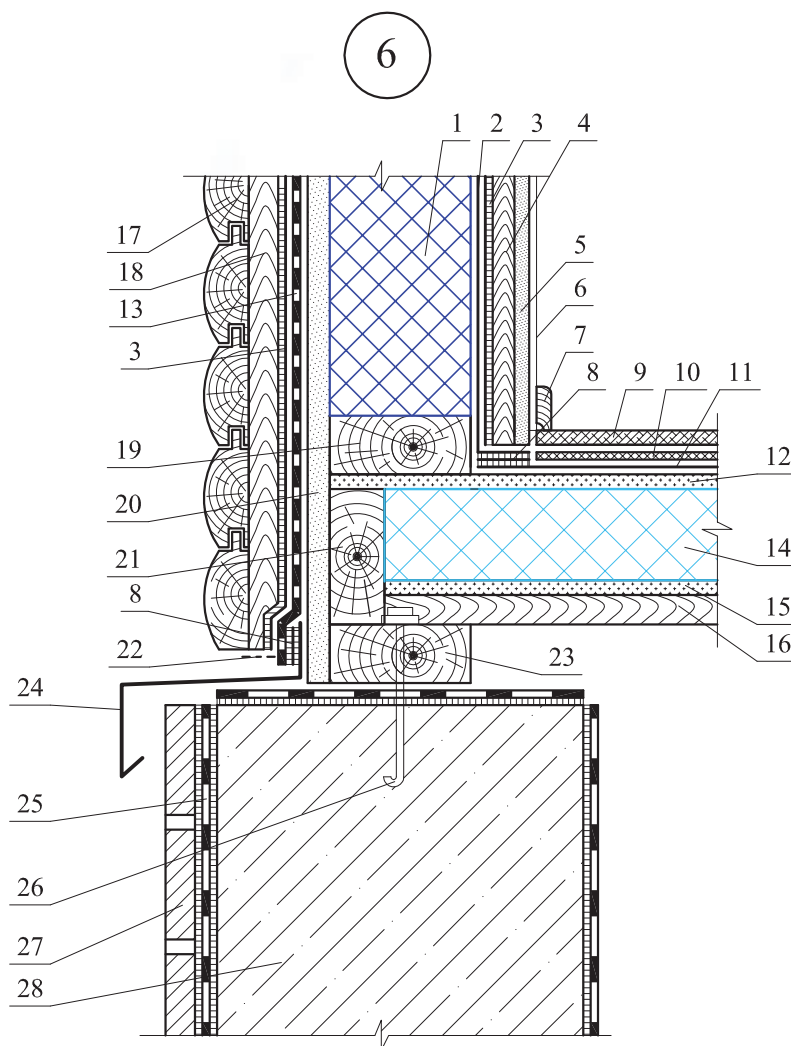
Продолжение приложения А.10



1 - гибкая черепица; 2 - сплошной настил; 3 - обрешетка из доски; 4 - контробрешетка; 5 - самоклеющаяся герметизирующая уплотнительная лента; 6 - стропило; 7 - диффузионная водозащитная мембрана; 8 - слив; 9 - настил; 10 - вентиляционная лента; 11 - костьль; 12 - желоб водосточный; 13 - ветровая доска; 14 - балка; 15 - подшивка карниза; 16 - наружная облицовка; 17 - направляющая; 18 - верхняя обвязка; 19 - наружная обшивка; 20 - теплоизоляция из резаных плит пенополистирола марок ППС10-Р, ППС12-Р, ППС13-Р или ППС14-Р; 21 - оконная обвязка; 22 - строительная пена; 23 - дополнительный слой теплоизоляции (например, минеральная вата); 24 - оконный оклад; 25 - односторонняя самоклеющаяся лента; 26 - герметик; 27 - окно; 28 - защитный уголок; 29 - наличник; 30 - внутренняя отделка; 31 - брусок под внутреннюю обшивку; 32 - пароизоляция; 33 - дополнительный слой теплоизоляции по периметру чердака на ширину не менее 1000 мм; 34 - теплоизоляция пенополистирольных плит марок ППС10-Р, ППС12-Р, ППС13-Р или ППС15-Р; 35 - сборная стяжка из двух слоев хризотилцементных или гипсоволокнистых листов

Рисунок А.10.6 - Примыкание окна к стене (верх окна и карниз) (Узел 5)

Окончание приложения А.10



1 - теплоизоляция из резаных плит пенополистирола марок ППС10-Р, ППС12-Р, ППС13-Р или ППС14-Р; 2 - пароизоляция; 3 - самоклеющаяся герметизирующая уплотнительная лента; 4 - брусок под внутреннюю обшивку; 5 - внутренняя обшивка; 6 - внутренняя отделка; 7 - плинтус; 8 - двухсторонняя самоклеющаяся лента; 9 - ламинат; 10 - подложка под ламинат; 11 - пароизоляция; 12 - черновой пол из доски; 13 - диффузионная водозащитная мембрана; 14 - теплоизоляция пенополистирольных плит марок ППС10-Р, ППС12-Р, ППС13-Р или ППС15-Р; 15 - сплошной настил; 16 - дополнительный брусок на балке перекрытия под сплошной настил; 17 - наружная облицовка; 18 - направляющая; 19 - нижняя обвязка стоек каркаса; 20 - наружная обшивка; 21 - оконечная балка; 22 - вентиляционная лента; 23 - нижняя обвязка, закрепленная к фундаменту анкерами; 24 - слив; 25 - вертикальная гидроизоляция стен фундамента; 26 - анкер для закрепления нижней обвязки; 27 - облицовка фундамента; 28 - фундамент

Рисунок А.10.7 - Цоколь (Узел 6)

А.11 Мансардная крыша.

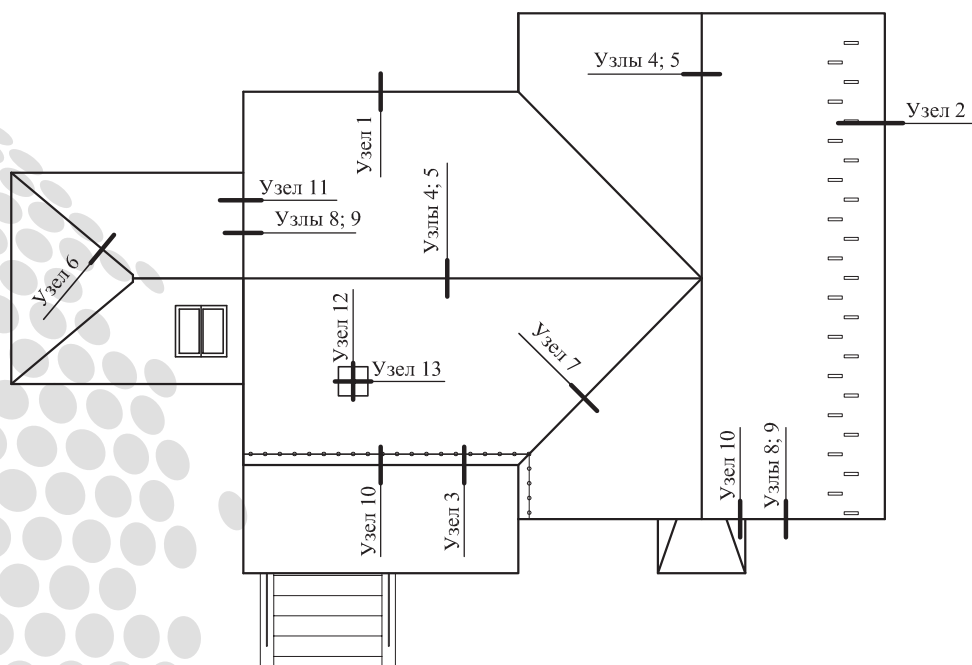
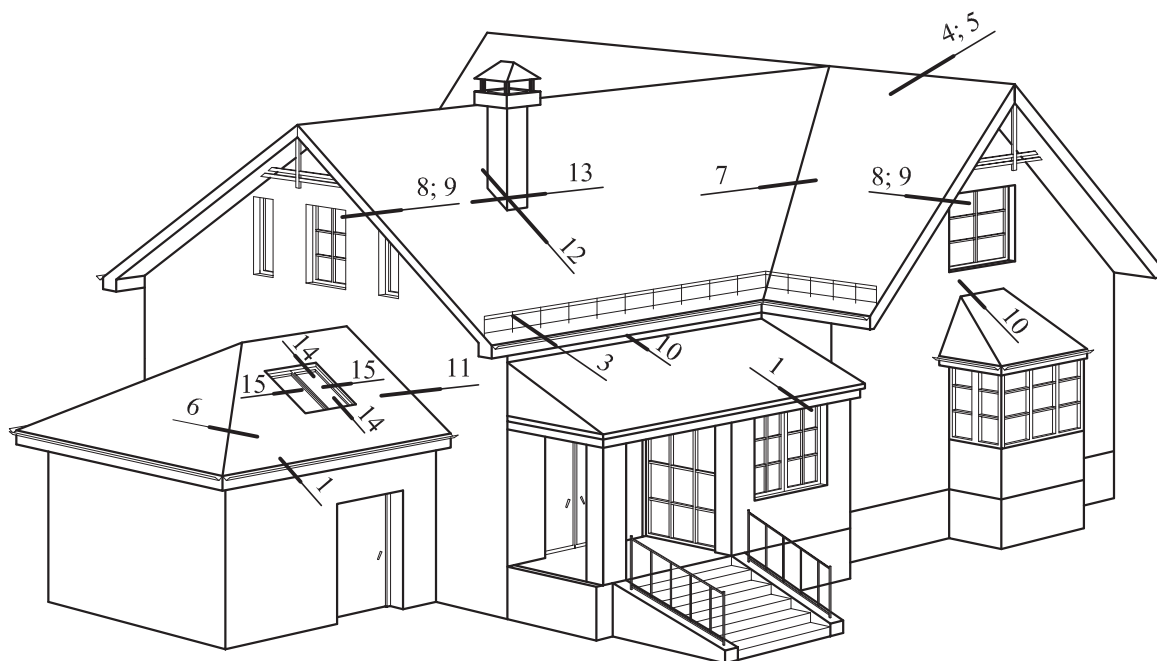
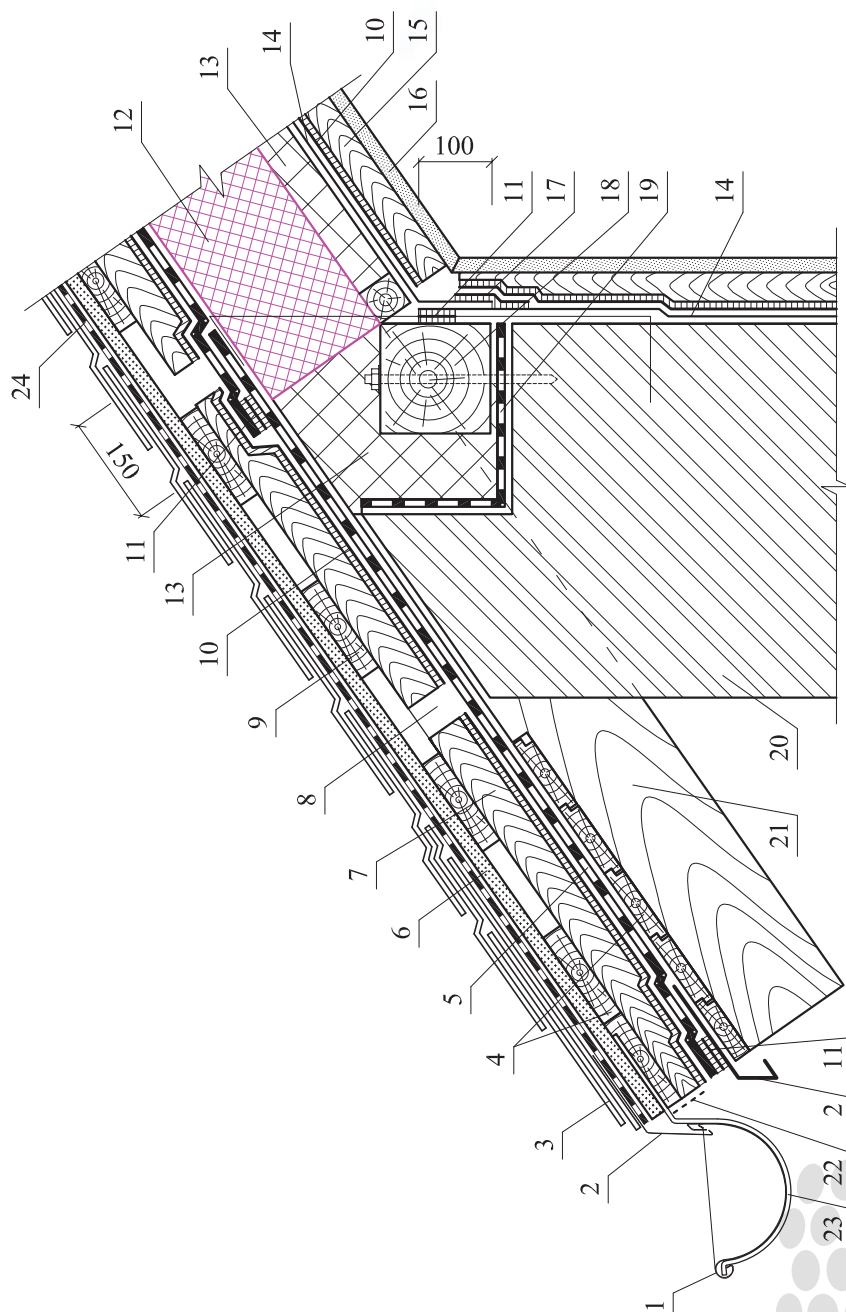


Рисунок А.11.1 - План крыши коттеджа и нумерация узлов

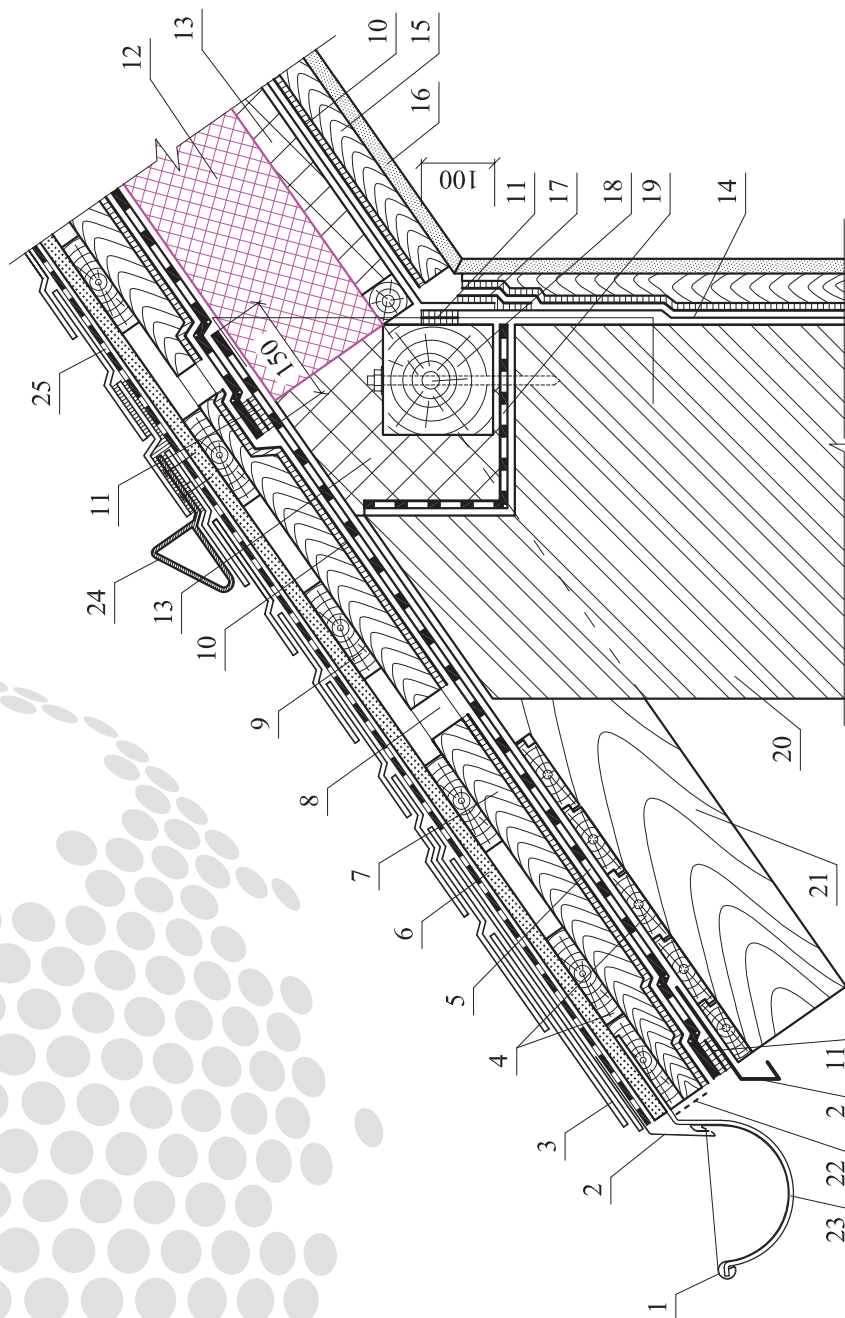
Продолжение приложения А.11



1 - водосточный желоб; 2 - слив; 3 - рядовая битумная черепица; 4 - сплошной настил из досок; 5 - диффузионные ветровозащитные мембраны; 6 - сплошной настил; 7 - контрорешетка с шагом не менее 600 мм и вентиляционным зазором между брусками равным 50 мм; 8 - вентиляционный канал; 9 - обрешетка; 10 - герметизирующая лента или двухсторонняя бутилкаучуковая лента; 11 - двухсторонняя самоклеящаяся лента; 12 - теплоизоляция из резаных плит пенополистирола марок ППС10-Р, ППС12-Р, ППС13-Р или ППС14-Р с прямоугольной боковой гранью (тип А); 13 - дополнительный слой теплоизоляции из минераловатных плит; 14 - пароизоляция; 15 - каркас под внутреннюю обшивку; 16 - внутренняя обшивка; 17 - однослойная самоклеящаяся лента; 18 - мауэрлат; 19 - гидроизоляция; 20 - наружная стена; 21 - стропило; 22 - вентиляционная лента; 23 - костьль из металлической полосы 4×40 мм с шагом 600 мм; 24 - подкладочный ковер

Рисунок А.11.2 - Карниз крыши (Узел 1)

Продолжение приложения А.11



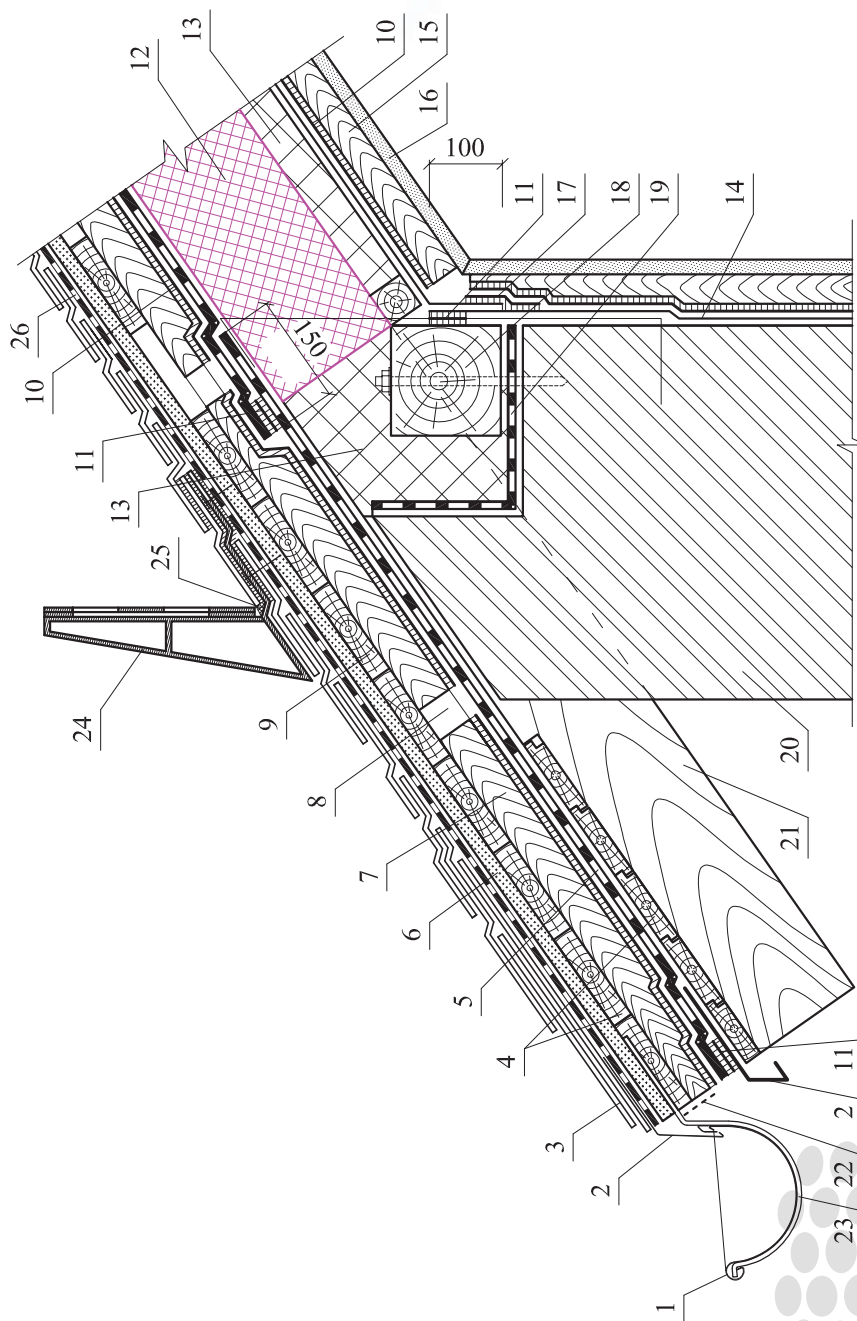
1 - водосточный желоб; 2 - слив; 3 - рядовая битумная черепица; 4 - сплошной настил из досок; 5 - диффузионные ветровозащитные мембраны; 6 - сплошной настил; 7 - контрорешетка; 8 - ветробрешилка; 9 - обрешетка; 10 - самоклеящаяся герметизирующая лента или двухсторонняя бутилкаучуковая лента; 11 - двухсторонняя самоклеящаяся лента; 12 - теплоизоляция из резаных плит пенополистирола марок ППС10-Р, ППС12-Р, ППС13-Р или ППС14-Р с прямоугольной боковой гранью (тип А); 13 - дополнительный слой теплоизоляции из минераловатных плит; 14 - пароизоляция; 15 - каркас под внутреннюю обшивку; 16 - внутренняя обшивка; 17 - односторонняя самоклеящаяся лента; 18 - мауэрлат; 19 - гидроизоляция; 20 - наружная стена; 21 - стропило; 22 - вентиляционная лента; 23 - костьль из металлической полосы 4x40 мм с шагом 600 мм; 24 - снегозадерживающее устройство; 25 - подкладочный ковер

Рисунок А.11.3 - Карниз крыши (Узел 2)



АССОЦИАЦИЯ
ПРОИЗВОДИТЕЛЕЙ
И ПОСТАВЩИКОВ
ПЕНОПОЛИСТИРОЛА

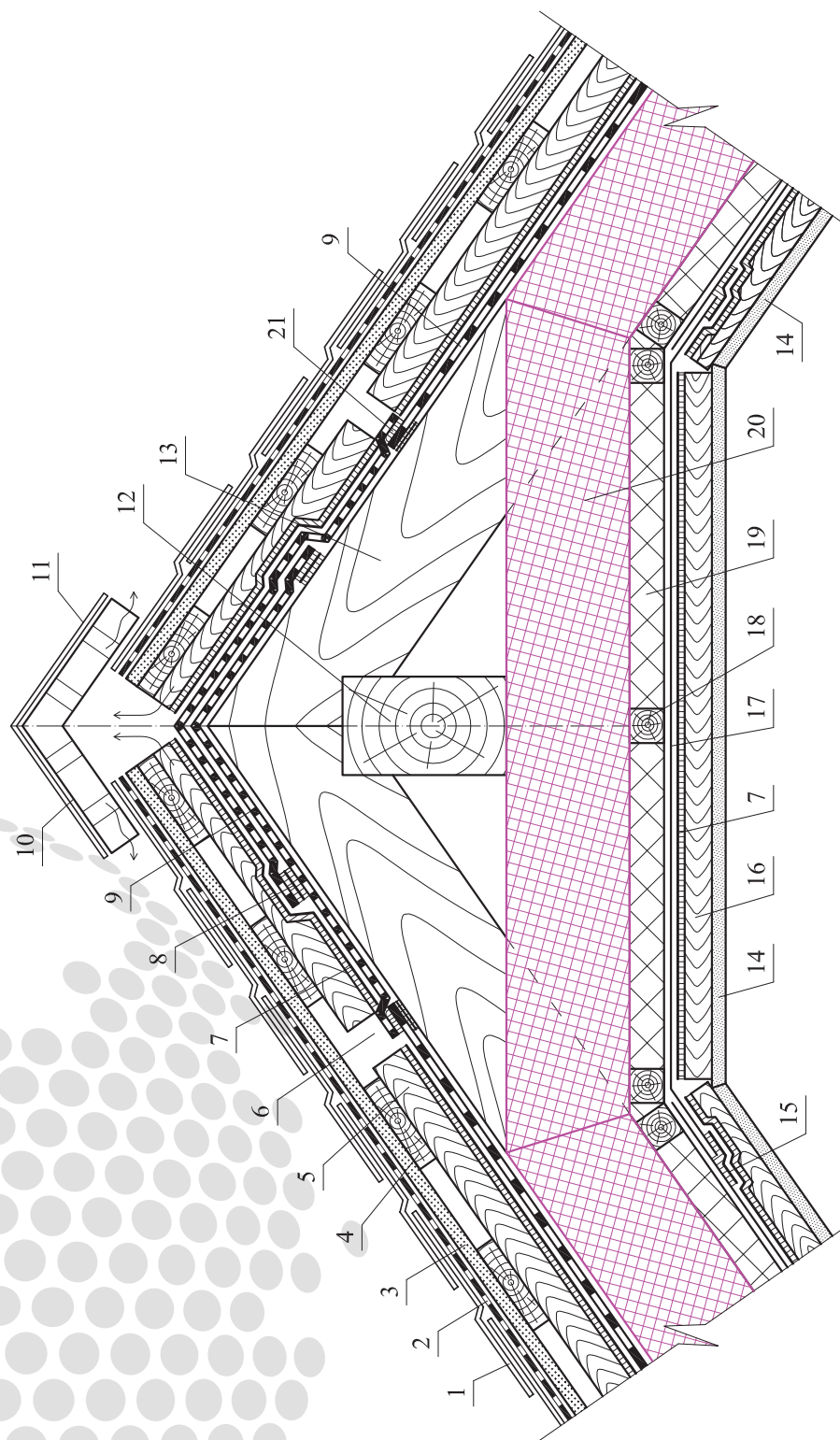
Продолжение приложения А.11



1 - водосточный желоб; 2 - слив; 3 - рядовая битумная черепица; 4 - сплошной настил из досок; 5 - диффузионные ветровозооградительные мембраны; 6 - сплошной настил; 7 - контрообрешетка; 8 - вентиляционный канал; 9 - обрешетка; 10 - самоклеющаяся герметизирующая лента или двухсторонняя бутилкаучуковая лента; 11 - двухсторонняя самоклеющаяся лента; 12 - теплоизоляция из резаных плит пенополистирола марок ППС10-Р, ППС12-Р, ППС13-Р или ППС14-Р с прямоугольной боковой гранью (тип А); 13 - дополнительный слой теплоизоляции из минераловатных плит; 14 - пароизоляция; 15 - каркас под внутреннюю обшивку; 16 - внутренняя обшивка; 17 - односторонняя самоклеющаяся лента; 18 - мауэрлат; 19 - гидроизоляция; 20 - наружная стена; 21 - стропило; 22 - вентиляционная лента; 23 - костыль из металлической полосы 4×40 мм с шагом 600 мм; 24 - ограждение крыши; 25 - герметик; 26 - подкладочный ковер

Рисунок А.11.4 - Карниз крыши (Узел 3)

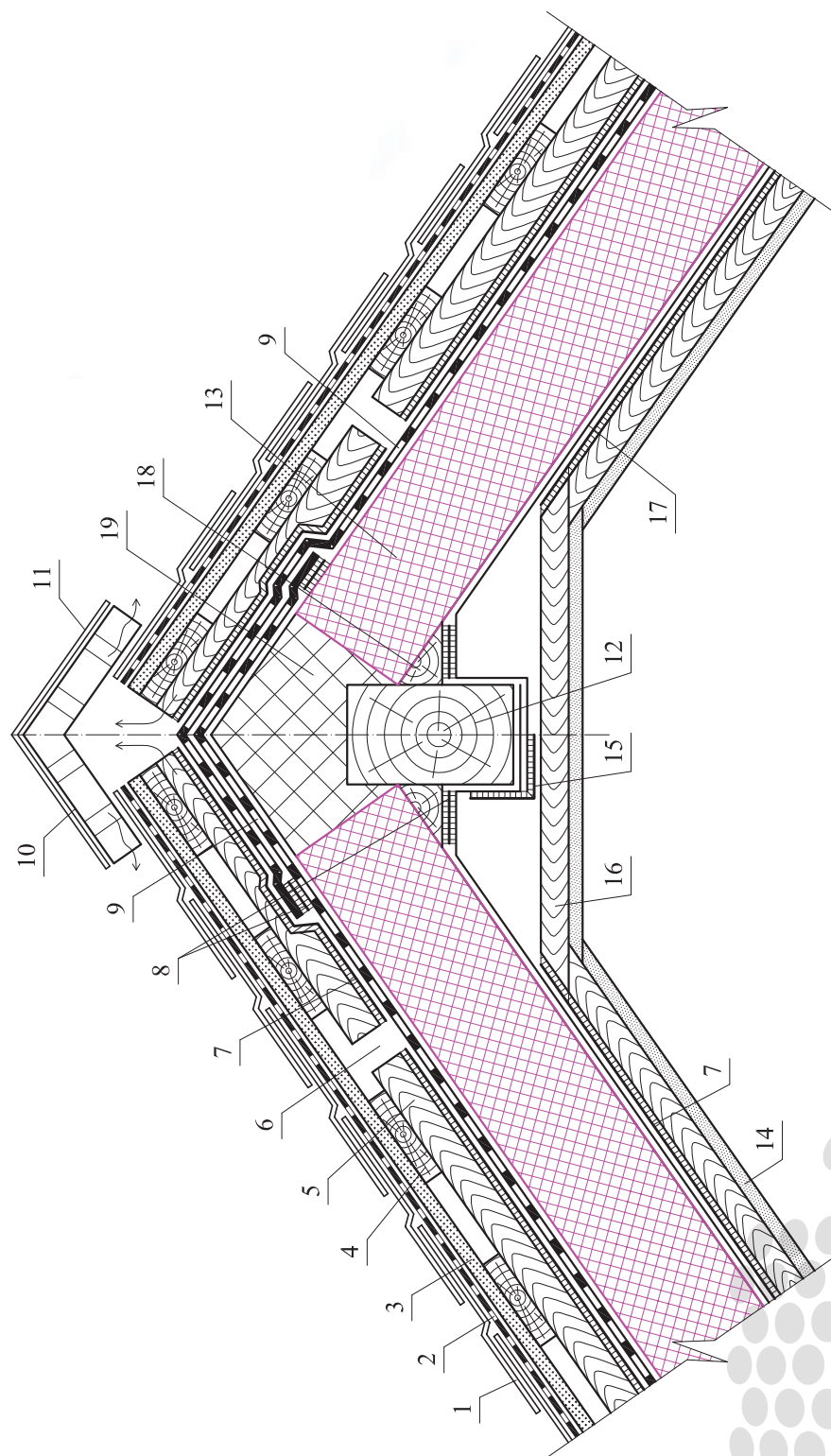
Продолжение приложения А.11



1 - рядовая битумная черепица; 2 - подкладочный ковер; 3 - сплошной настил; 4 - обрешетка; 5 - контрообрешетка; 6 - вентиляционный канал; 7 - самоклеящаяся герметизирующая лента или двухсторонняя бутилкаучуковая лента; 8 - двухсторонняя самоклеящаяся лента; 9 - диффузионные ветровозащитные мембраны; 10 - аэроэлемент конька; 11 - коньковая черепица; 12 - коньковый прогон; 13 - стропило; 14 - внутренняя обшивка; 15 - односторонняя самоклеящаяся лента; 16 - каркас под внутреннюю обшивку; 17 - пароизоляция; 18 - доборный брус; 19 - дополнительный слой теплоизоляции из минераловатных плит; 20 - теплоизоляция между деревянными затяжками стропил из резаных плит пенополистирола марок ППС10-Р, ППС12-Р, ППС13-Р или ППС14-Р с прямоугольной боковой гранью (тип А); 21 - вентиляционный элемент

Рисунок А.11.5 - Конёк крыши (Узел 4)

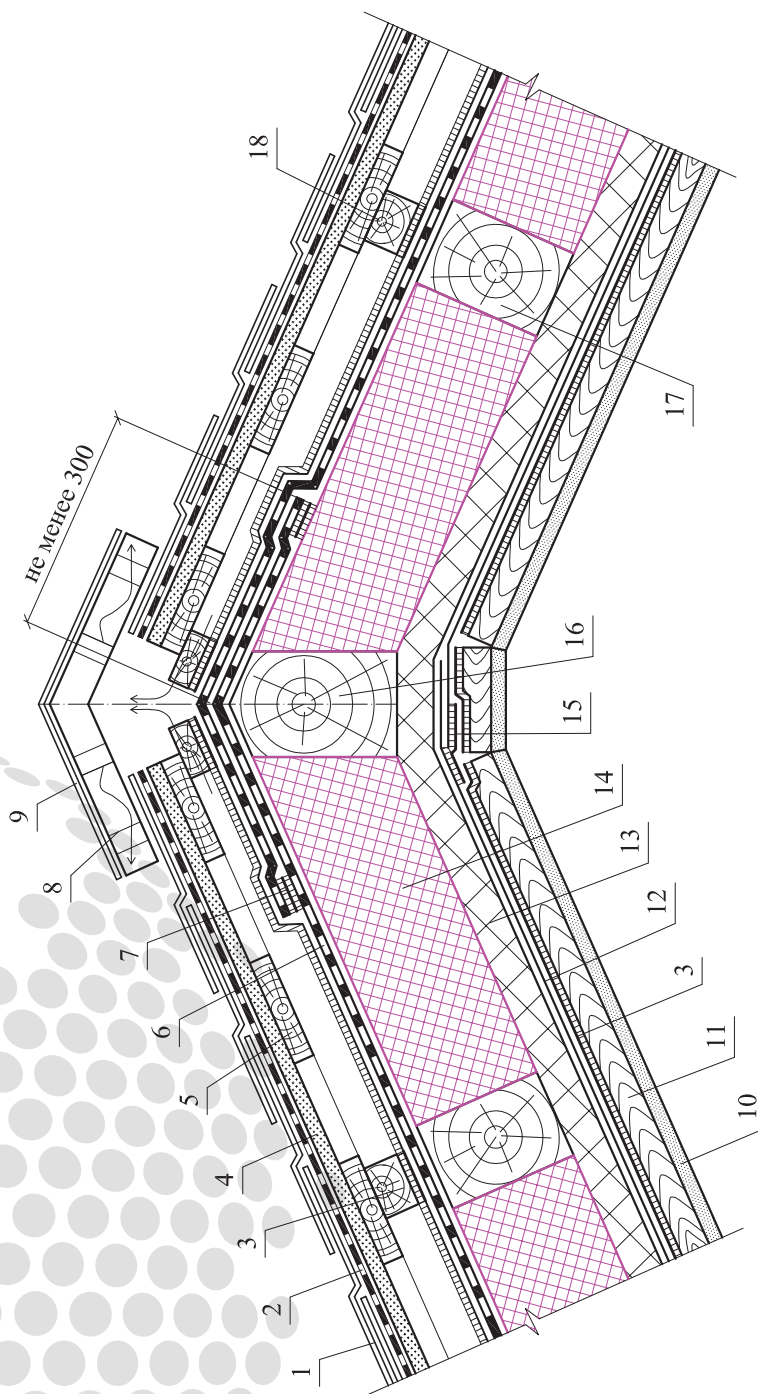
Продолжение приложения А.11



1 - рядовая битумная черепица; 2 - подкладочный ковер; 3 - сплошной настил; 4 - обрешетка; 5 - контробрешетка; 6 - вентиляционный канал; 7 - самоклеящаяся герметизирующая лента или двухсторонняя бутилкаучуковая лента; 8 - двухсторонняя самоклеящаяся лента; 9 - диффузионные ветровозащитные мембраны; 10 - аэроэлемент конька; 11 - коньковая черепица; 12 - коньковый прогон; 13 - теплоизоляция из резаных плит пенополистирола марок ППС10-Р, ППС12-Р, ППС13-Р или ППС14-Р с прямоугольной боковой гранью (тип А); 14 - внутренняя обшивка; 15 - односторонняя самоклеящаяся лента; 16 - каркас под внутреннюю обшивку; 17 - пароизоляция; 18 - треугольный деревянный брус для крепления пароизоляции; 19 - теплоизоляция из минераловатных плит

Рисунок А.11.6 - Конёк крыши (Узел 5)

Продолжение приложения А.11

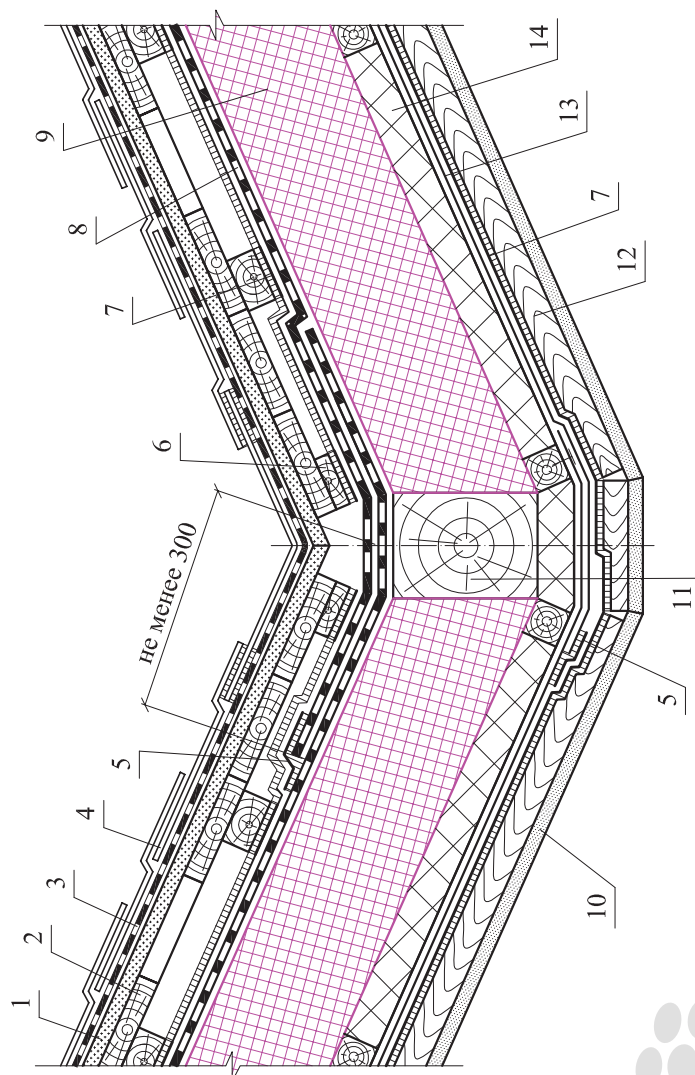


1 - рядовая битумная черепица; 2 - подкладочный ковер; 3 - самоклеящаяся герметизирующая лента или двухсторонняя бутилкаучуковая лента; 4 - сплошной настил; 5 - обрешетка; 6 - диффузионные ветровозооградительные мембраны; 7 - двухсторонняя самоклеящаяся лента; 8 - элемент конька; 9 - коньковая черепица; 10 - внутренняя обшивка; 11 - каркас под внутреннюю обшивку; 12 - пароизоляция; 13 - дополнительный слой теплоизоляции из минераловатных плит; 14 - теплоизоляция из резаных плит пенополистирола марок ППС10-Р, ППС12-Р, ППС13-Р или ППС14-Р с прямоугольной боковой гранью (тип А); 15 - односторонняя самоклеящаяся лента; 16 - хребтовое стропило; 17 - стропило; 18 - контробрешетка

Рисунок А.11.7 - Хребет крыши (Узел 6)



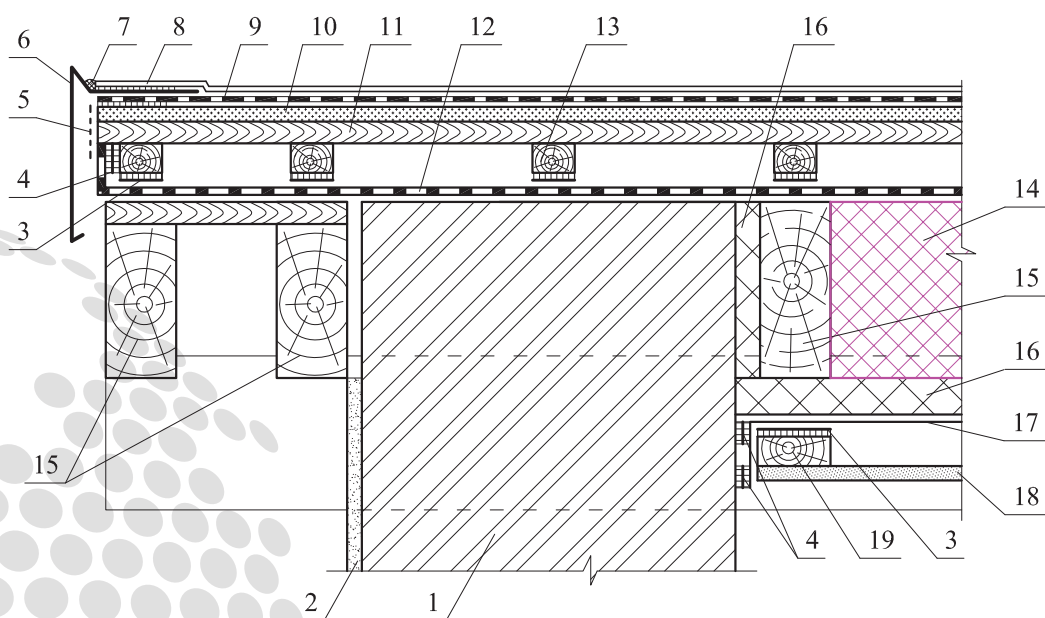
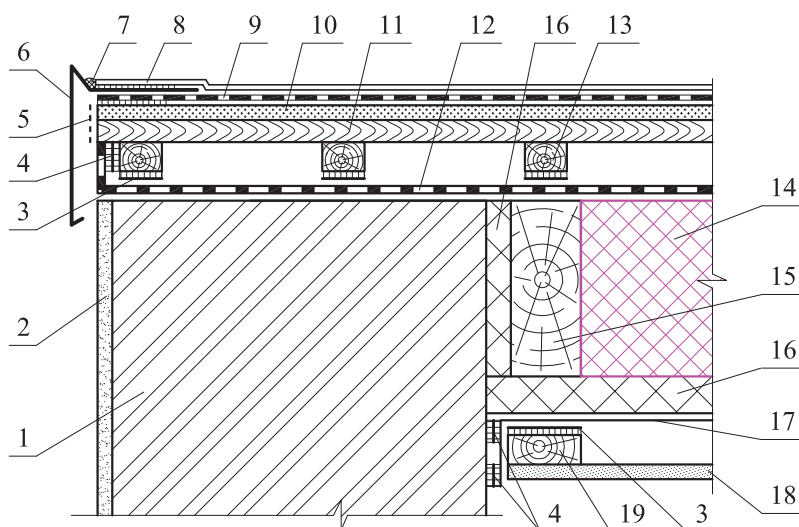
Продолжение приложения А.11



1 - сплошной настил; 2 - обрешетка; 3 - подкладочный ковер; 4 - рядовая битумная черепица; 5 - односторонняя самоклеящаяся лента; 6 - контробрешетка; 7 - самоклеящаяся герметизирующая лента или двухсторонняя бутилкаучуковая лента; 8 - диффузионные ветровозооградительные мембраны; 9 - теплоизоляция из резаных плит пенополистирола марок ППС10-Р, ППС12-Р, ППС13-Р или ППС14-Р с прямоугольной боковой гранью (тип А); 10 - внутренняя обшивка; 11 - накосная стропильная нога; 12 - каркас под внутреннюю обшивку; 13 - пароизоляция; 14 - дополнительный слой теплоизоляции из минераловатных плит

Рисунок А.11.8 - Ендова крыши (Узел 7)

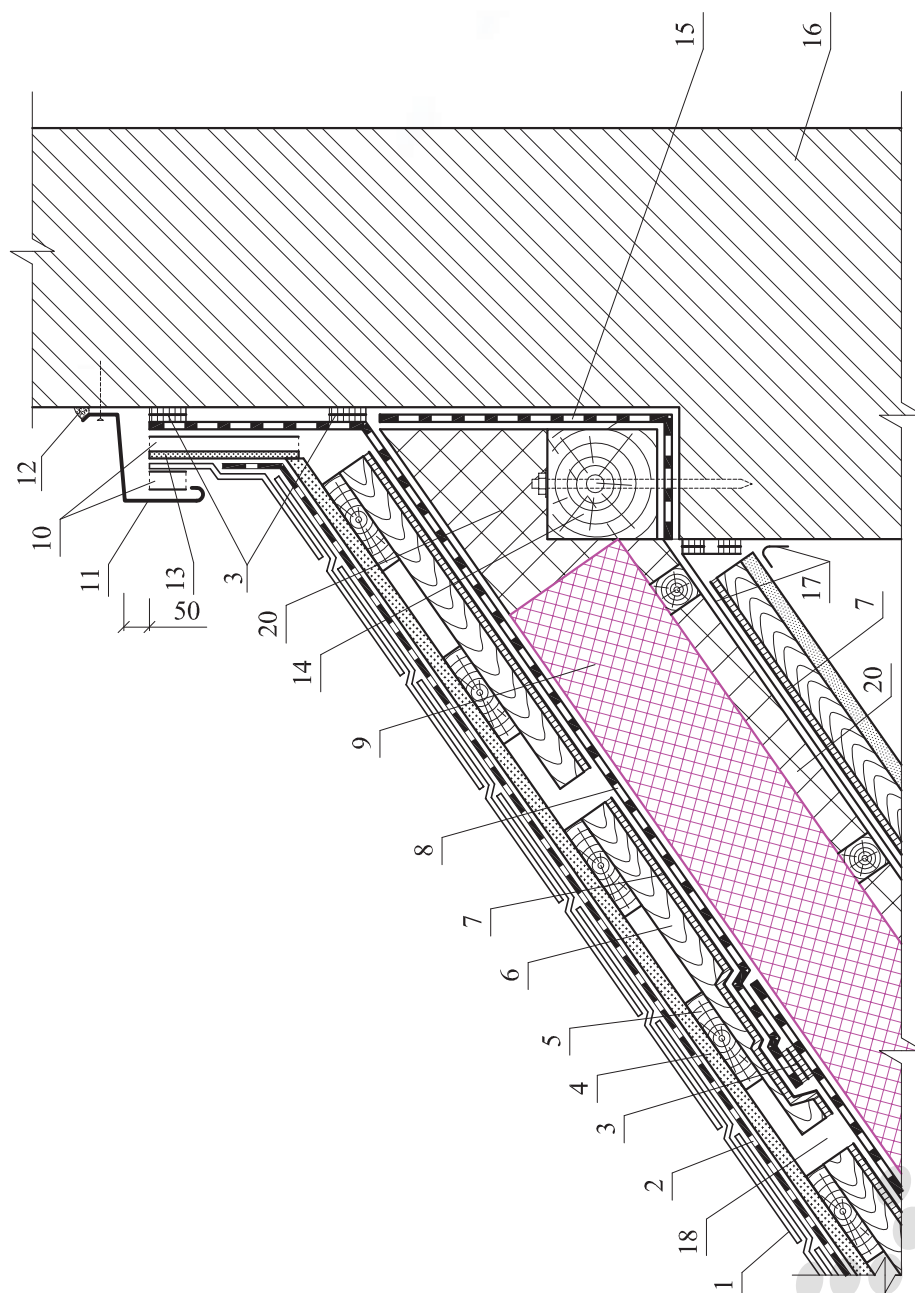
Продолжение приложения А.11



1 - наружная стена; 2 - наружная штукатурка; 3 - самоклеящаяся герметизирующая лента или двухсторонняя бутилкаучуковая лента; 4 - двухсторонняя самоклеящаяся лента; 5 - вентиляционная лента; 6 - фронтовая планка; 7 - герметик; 8 - рядовая черепица; 9 - подкладочный ковер; 10 - сплошной настил; 11 - обрешетка; 12 - диффузионные ветроводозащитные мембраны; 13 - контрообрешетка; 14 - теплоизоляция из резаных плит пенополистирола марок ППС10-Р, ППС12-Р, ППС13-Р или ППС14-Р с прямоугольной боковой гранью (тип А); 15 - стропило; 16 - дополнительный слой теплоизоляции; 17 - пароизоляция; 18 - внутренняя обшивка; 19 - каркас под внутреннюю обшивку

Рисунок А.11.9 - Фронтовый свес - варианты (Узлы 8 и 9)

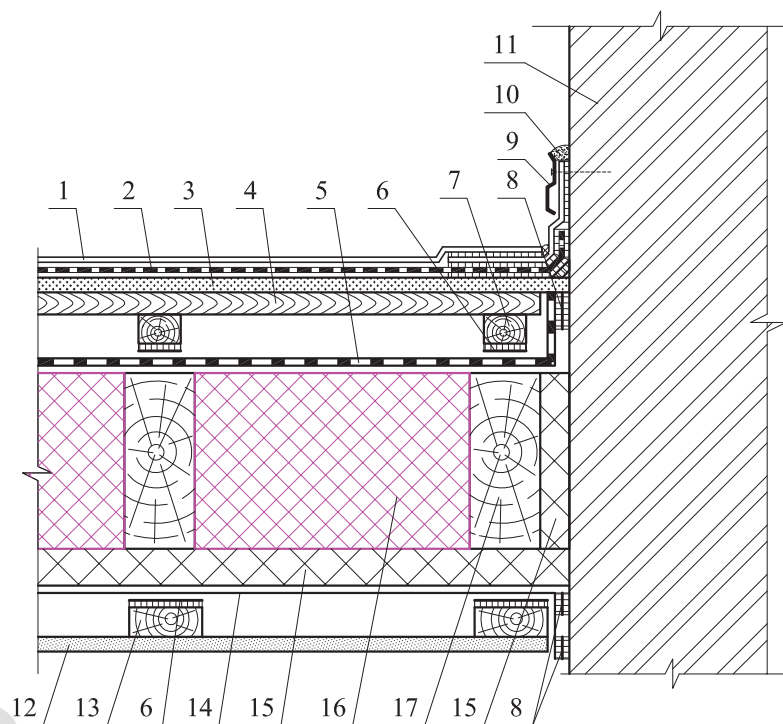
Продолжение приложения А.11



1 - рядовая черепица; 2 - подкладочный ковер; 3 - двухсторонняя самоклеящаяся акриловая или бутилкаучуковая лента; 4 - сплошной настил; 5 - обрешетка; 6 - контрообрешетка; 7 - теплоизолирующая герметизирующая лента или двухсторонняя бутилкаучуковая лента; 8 - диффузионные ветровозащитные мембраны; 9 - теплоизоляция из резаных плит пенополистирола марок ППС10-Р, ППС12-Р, ППС13-Р или ППС14-Р с прямоугольной боковой гранью (тип А); 10 - вентиляционный канал; 11 - защитный фартук из оцинкованной кровельной стали; 12 - герметик; 13 - сплошной настил (обшивка вентиляционного канала); 14 - мауэрлат; 15 - гидроизоляция; 16 - наружная стена; 17 - пароизоляция; 18 - вентиляционный зазор шириной 50 мм; 19 - потолочный карниз; 20 - дополнительный слой теплоизоляции из минераловатных плит

Рисунок А.11.10 - Примыкание крыши к стене (Узел 10)

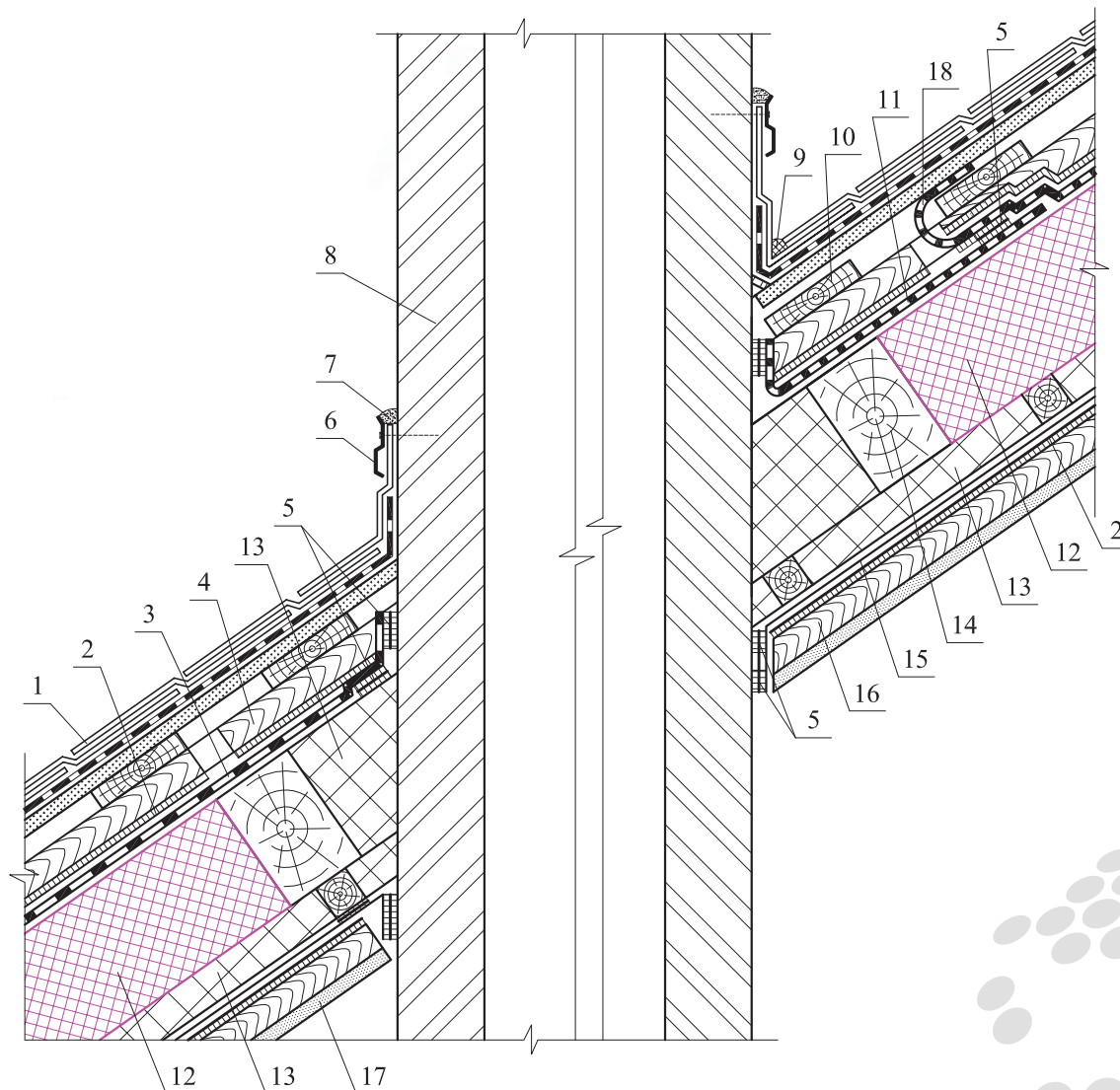
Продолжение приложения А.11



1 - рядовая черепица; 2 - подкладочный ковер; 3 - сплошной настил из ОСП; 4 - обрешетка; 5 - диффузионные ветровозооградительные мембраны; 6 - самоклеящаяся герметизирующая лента или двухсторонняя бутилкаучуковая лента; 7 - контробрешетка; 8 - двухсторонняя самоклеящаяся акриловая или бутилкаучуковая лента; 9 - прижимная металлическая планка; 10 - герметик; 11 - наружная стена; 12 - внутренняя обшивка; 13 - каркас под внутреннюю обшивку; 14 - пароизоляция; 15 - дополнительный слой теплоизоляции из минераловатных плит; 16 - теплоизоляция из резаных плит пенополистирола марок ППС10-Р, ППС12-Р, ППС13-Р или ППС14-Р с прямоугольной боковой гранью (тип А); 17 - стропило

Рисунок А.11.11 - Примыкание крыши к стене (Узел 11)

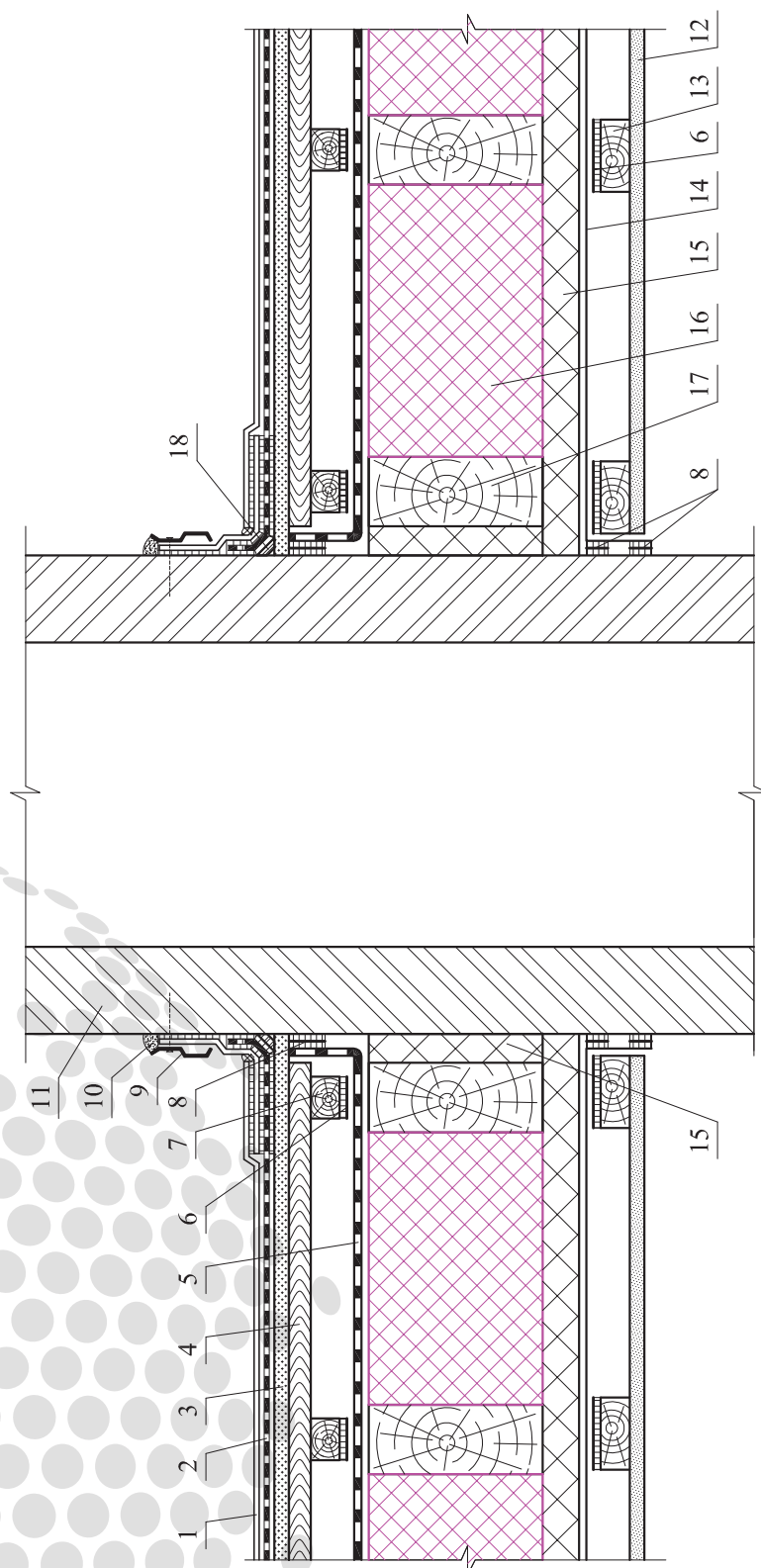
Продолжение приложения А.11



1 - рядовая черепица; 2 - самоклеящаяся герметизирующая лента или двухсторонняя бутилкаучуковая лента; 3 - диффузионные ветроводозащитные мембраны; 4 - контробрешетка; 5 - двухсторонняя самоклеящаяся бутилкаучуковая лента; 6 - прижимная металлическая планка; 7 - герметик; 8 - кирпичная печная труба; 9 - герметик; 10 - обрешетка; 11 - дополнительный слой ветрогидрозащитной мембраны; 12 - теплоизоляция из резаных плит пенополистирола марок ППС10-Р, ППС12-Р, ППС13-Р или ППС14-Р с прямоугольной боковой гранью (тип А); 13 - дополнительный слой теплоизоляции из минераловатных плит; 14 - стропило; 15 - пароизоляция; 16 - каркас под внутреннюю обшивку; 17 - внутренняя обшивка; 18 - отвернуть, создавая уклон в одну из сторон трубы по скату крыши

Рисунок А.11.12 - Примыкание крыши к печной трубе (продольный разрез) (Узел 12)

Продолжение приложения А.11



1 - рядовая черепица; 2 - подкладочный ковер; 3 - сплошной настил; 4 - обрешетка; 5 - диффузионные ветровоздушные мембраны; 6 - самоклеящаяся герметизирующая лента или двухсторонняя бутилкаучуковая лента; 7 - контробрешетка; 8 - двухсторонняя самоклеящаяся лента; 9 - прижимная металлическая планка; 10 - герметик; 11 - наружная стена; 12 - внутренняя обшивка; 13 - каркас под внутреннюю обшивку; 14 - пароизоляция; 15 - дополнительный слой теплоизоляции из минераловатных плит; 16 - теплоизоляция из резаных плит пенополистирола марок ППС10-Р, ППС12-Р, ППС13-Р или ППС14-Р с прямоугольной боковой гранью (тип А); 17 - стропило; 18 - наклонный бортик из деревянного бруса

Рисунок А.11.13 - Примыкание крыши к печной трубе (поперечный разрез) (Узел 13)

Продолжение приложения А.11

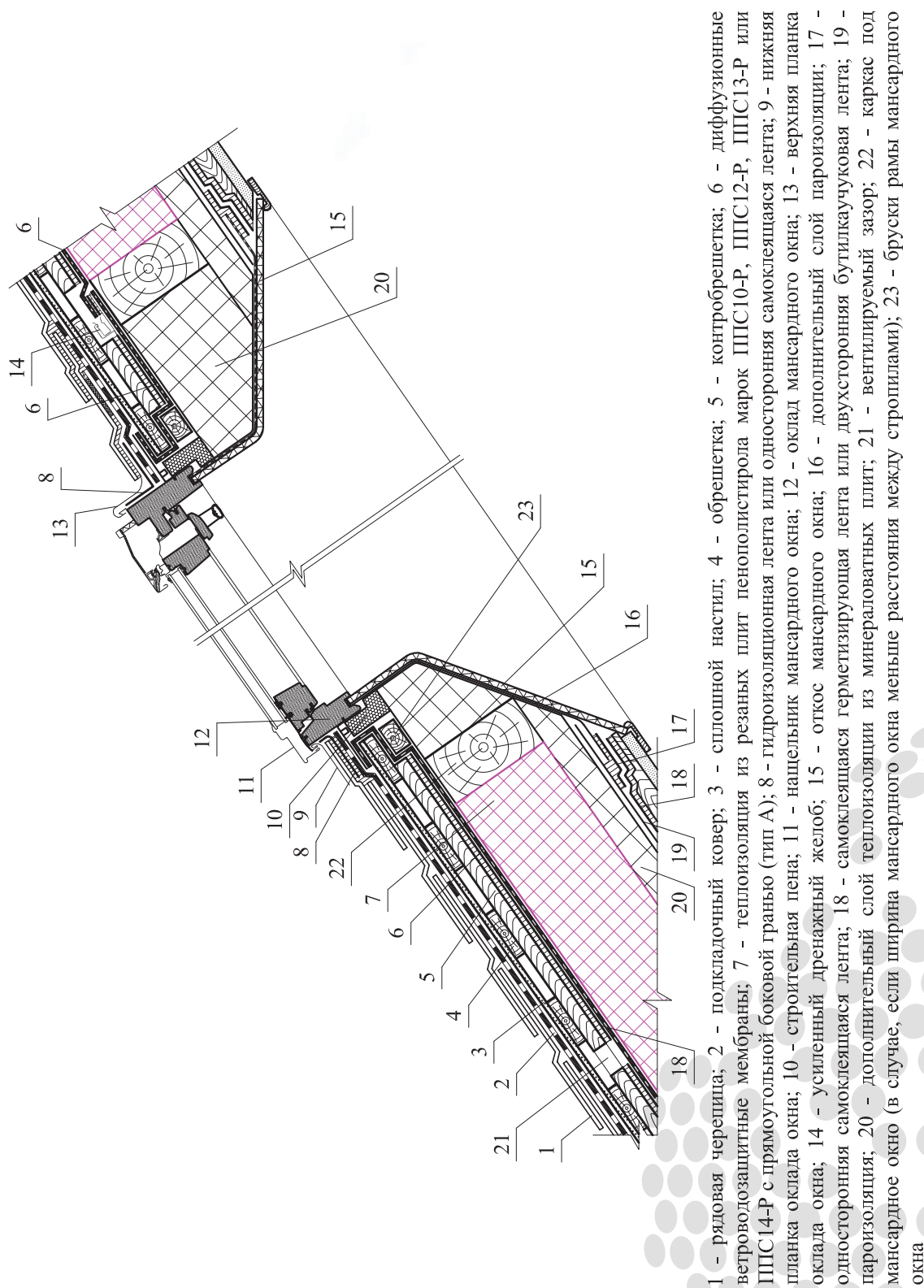
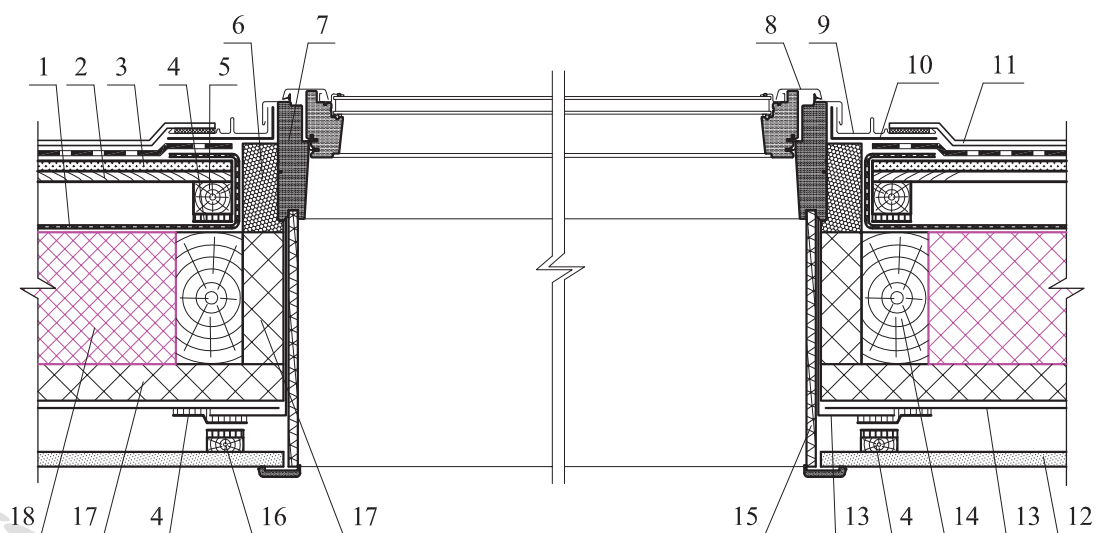


Рисунок А.11.14 - Мансардное окно (Узел 14 - продольный разрез)

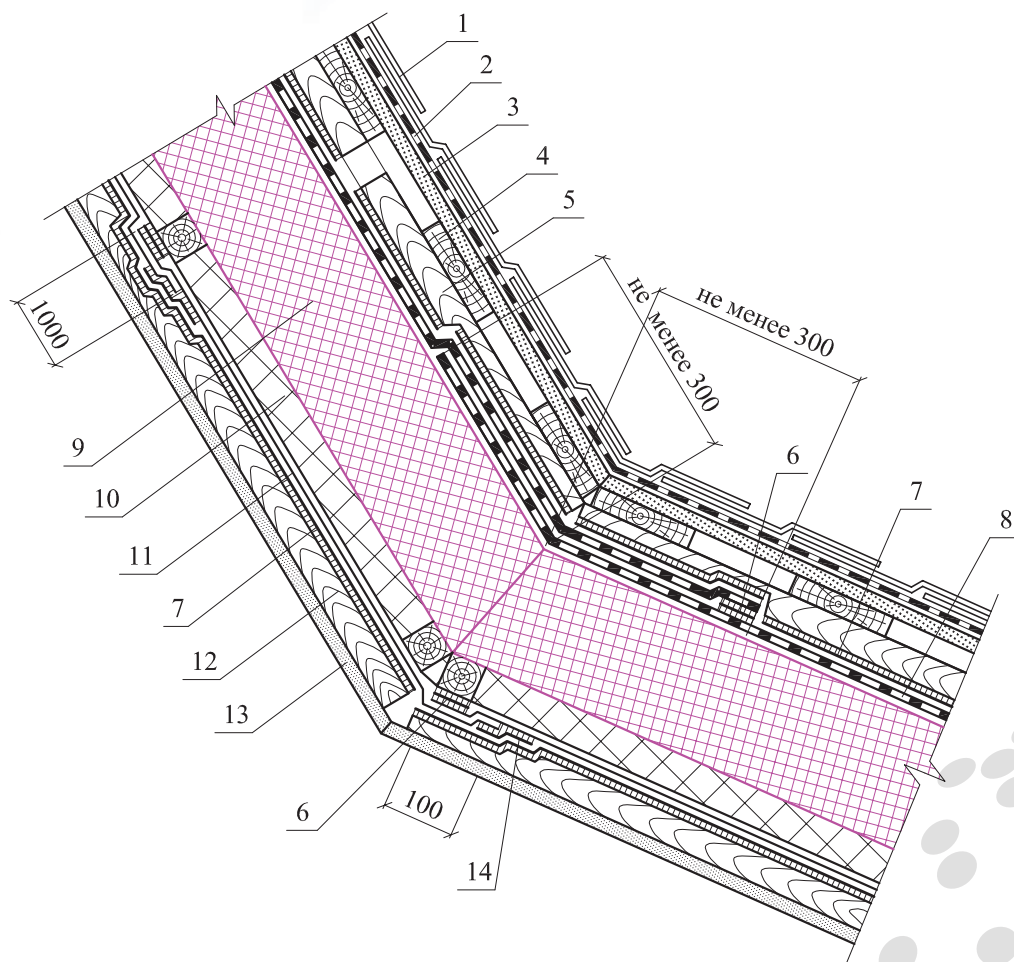
Продолжение приложения А.11



1 - диффузионные ветроводозащитные мембраны; 2 - обрешетка; 3 - сплошной настил; 4 - самоклеящая герметизирующая лента или двухсторонняя бутилкаучуковая лента; 5 - контрообрешетка; 6 - строительная пена; 7 - оклад мансардного окна; 8 - нащельник мансардного окна; 9 - боковая планка оклада окна со сливом; 10 - гидроизоляционная лента или односторонняя самоклеящаяся лента; 11 - рядовая черепица; 12 - внутренняя обшивка; 13 - пароизоляция; 14 - стропило или каркас под мансардное окно (в случае, если ширина мансардного окна меньше расстояния между стропилами); 15 - откос мансардного окна; 16 - каркас под внутреннюю обшивку; 17 - дополнительный слой теплоизоляции из минераловатных плит; 18 - теплоизоляция из резаных плит пенополистирола марок ППС10-Р, ППС12-Р, ППС13-Р или ППС14-Р с прямоугольной боковой гранью (тип А)

Рисунок А.11.15 - Мансардное окно (Узел 15 - поперечный разрез)

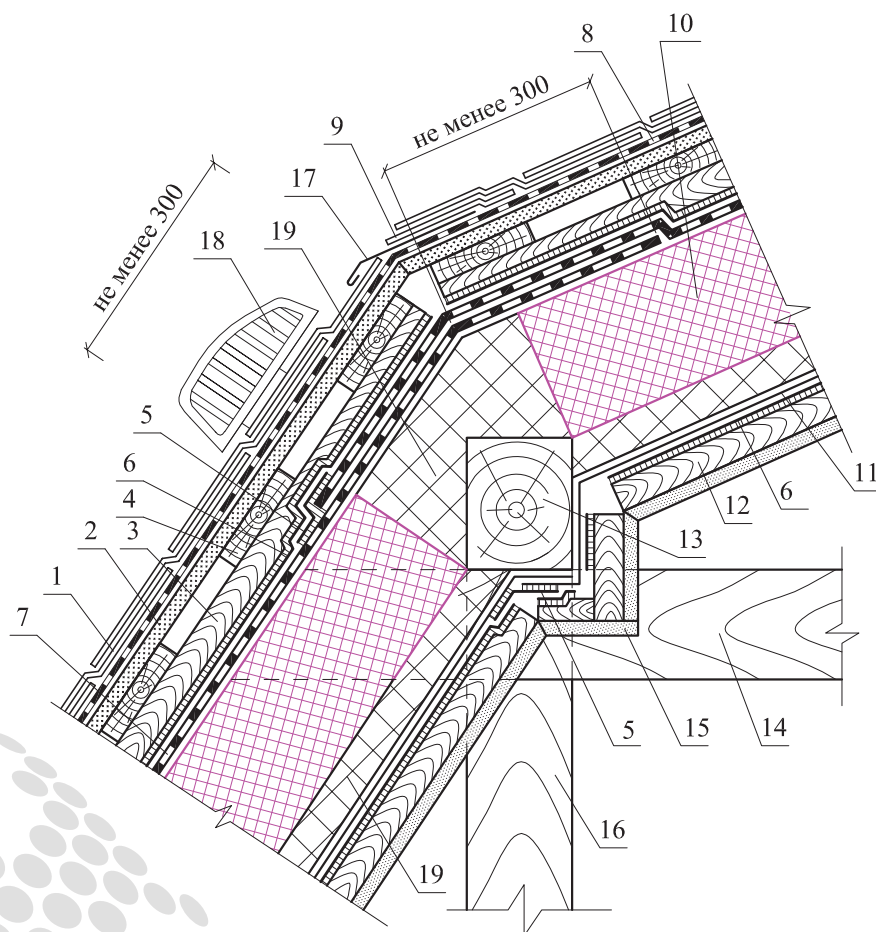
Продолжение приложения А.11



1 - рядовая черепица; 2 - подкладочный ковер; 3 - сплошной настил; 4 - обрешетка; 5 - контробрешетка; 6 - двухсторонняя самоклеящаяся лента; 7 - самоклеящаяся герметизирующая лента или двухсторонняя бутилкаучуковая лента; 8 - диффузионные ветровозащитные мембраны; 9 - теплоизоляция из резаных плит пенополистирола марок ППС10-Р, ППС12-Р, ППС13-Р или ППС14-Р с прямоугольной боковой гранью (тип А); 10 - дополнительный слой теплоизоляции из минераловатных плит; 11 - пароизоляция; 12 - каркас под внутреннюю обшивку; 13 - внутренняя обшивка; 14 - односторонняя самоклеящаяся лента

Рисунок А.11.16 - Внутренний перелом ската крыши

Окончание приложения А.11

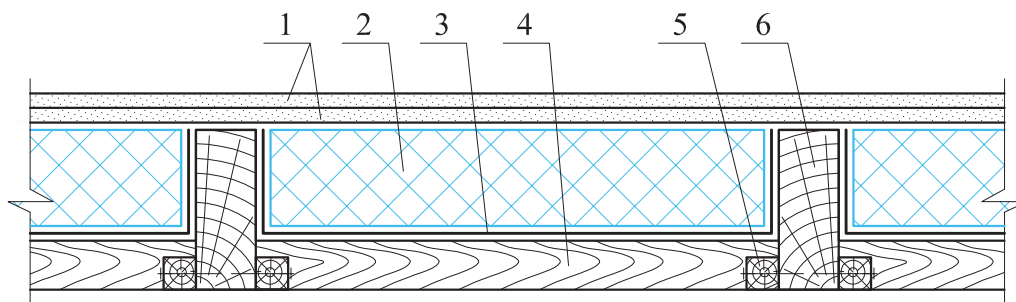


1 - рядовая черепица; 2 - сплошной настил; 3 - контробрешетка; 4 - обрешетка; 5 - односторонняя или двухсторонняя самоклеящаяся лента; 6 - самоклеящаяся герметизирующая лента или двухсторонняя бутилкаучуковая лента; 7 - диффузионные ветровозащитные мембраны; 8 - подкладочный ковер; 9 - коньково-карнизная черепица; 10 - теплоизоляция из резаных плит пенополистирола марок ППС10-Р, ППС12-Р, ППС13-Р или ППС14-Р с прямоугольной боковой гранью (тип А); 11 - пароизоляция; 12 - каркас под внутреннюю обшивку; 13 - прогон; 14 - затяжка; 15 - внутренняя обшивка; 16 - стойка; 17 - металлический капельник с полимерным покрытием; 18 - кровельный точечный аэратор; 19 - дополнительный слой теплоизоляции из минераловатных плит

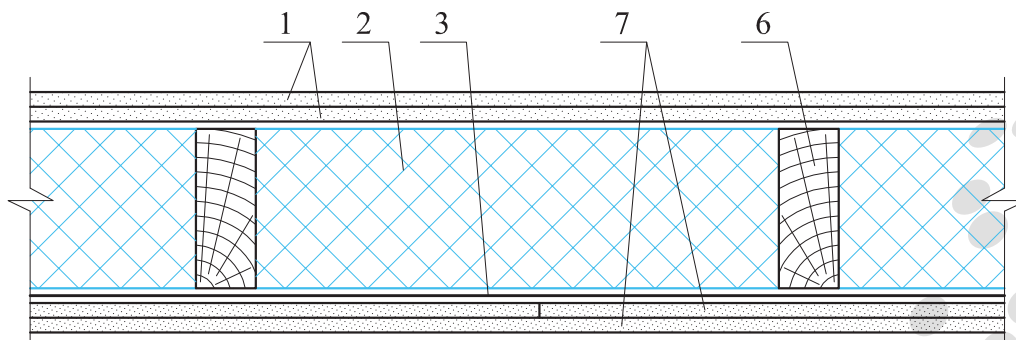
Рисунок А.11.17 - Наружный перелом ската крыши

А.12 Чердачное перекрытие с деревянным каркасом

1



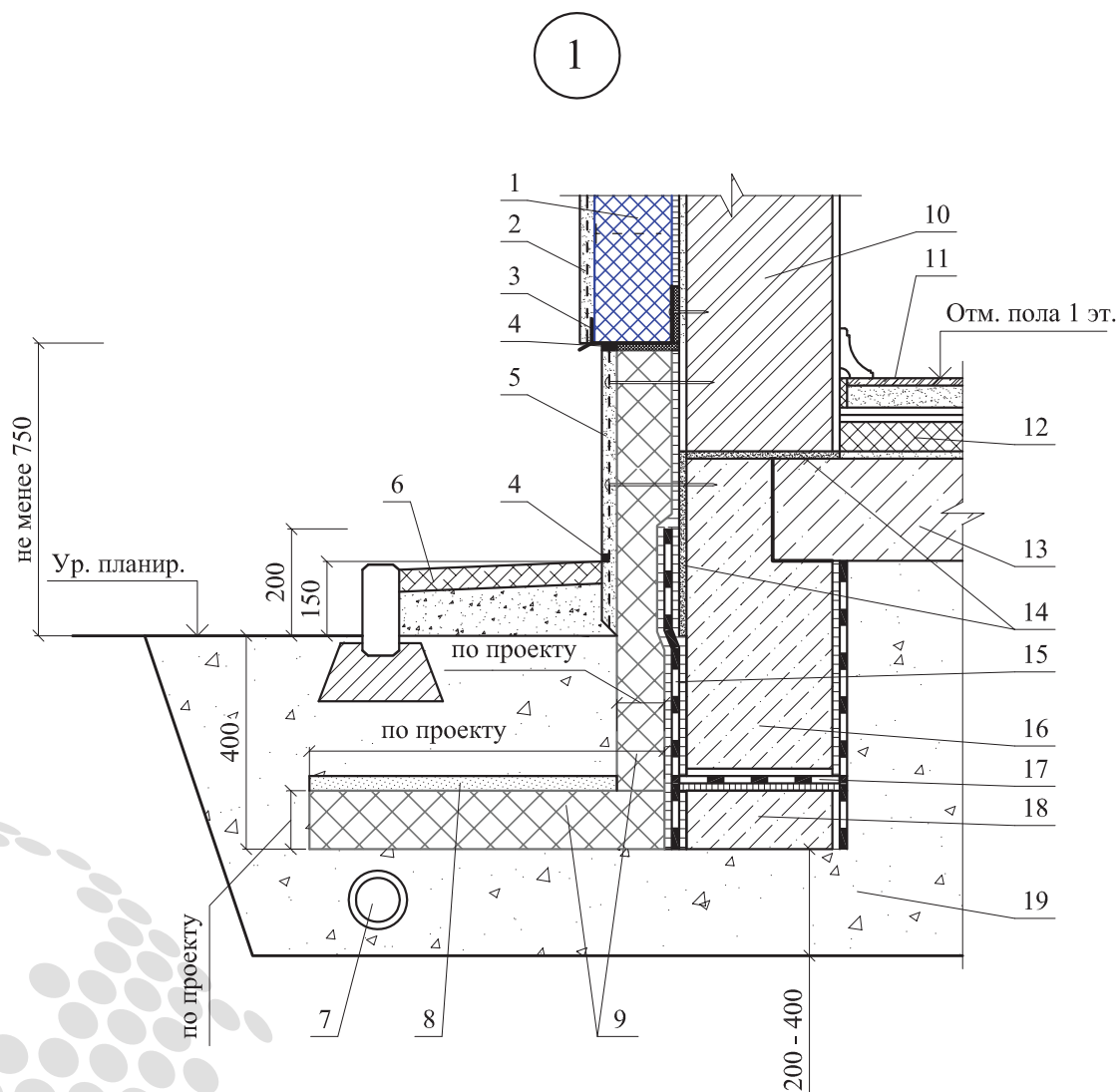
2



1 - сборная стяжка из двух слоев хризотилцементных или гипсоволокнистых листов; 2 - теплоизоляция из пенополистирольных резаных плит марок ППС10-Р, ППС12-Р, ППС13-Р или ППС14-Р; 3 - пароизоляция; 4 - сплошной деревянный настил; 5 - доборный брус; 6 - балка перекрытия; 7 - обшивка из ГКЛ или ГВЛ

Рисунок А.12.1 - Конструктивное решение

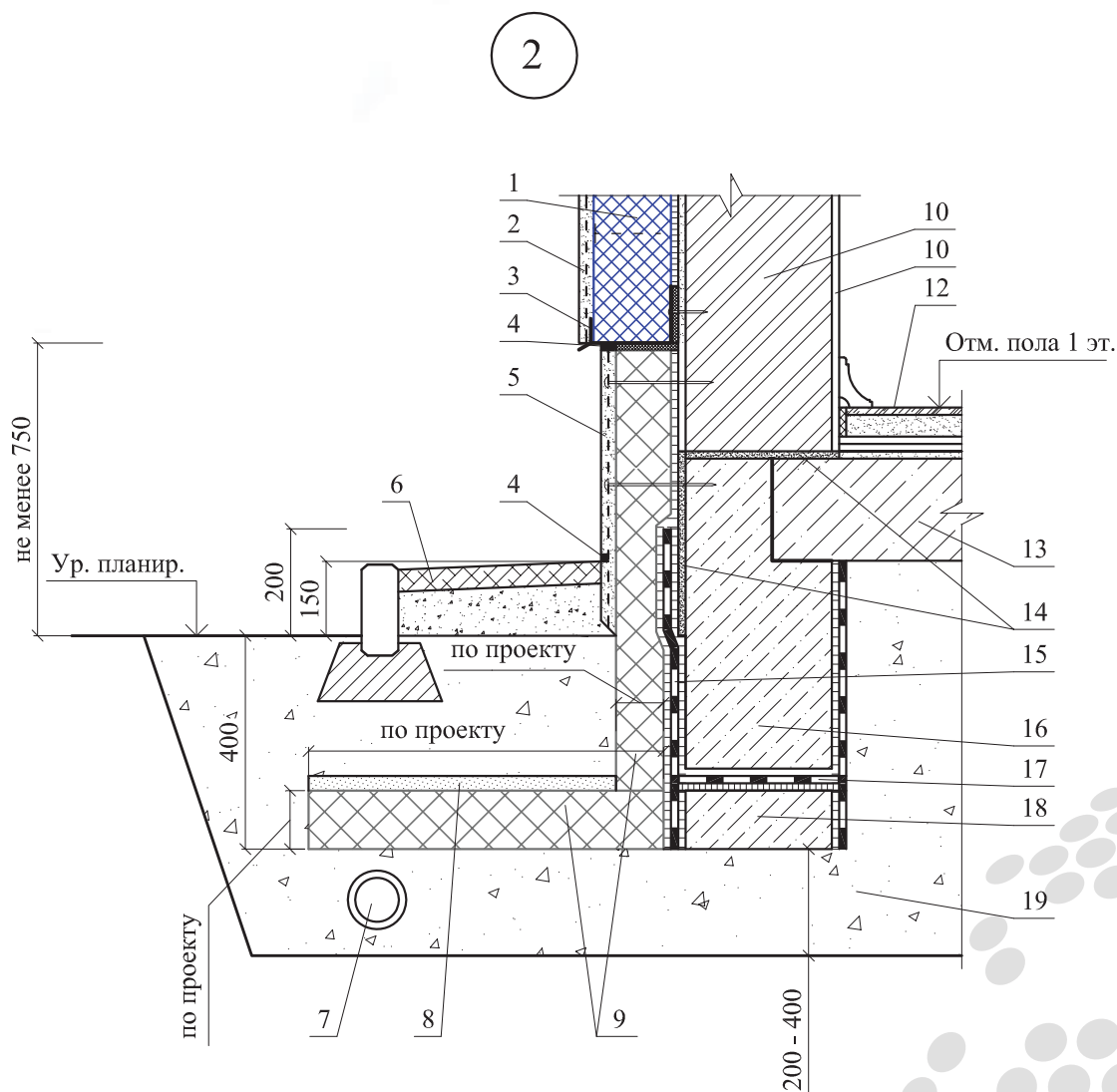
А.13 Фундаменты мелкого заложения



1 - теплоизоляция - пенополистирольные плиты резаные из крупногабаритных графитосодержащих (марок ППС15Ф РГ или ППС20Ф РГ) и обычных (марок ППС16Ф Р) блоков; 2 - тонкослойная защитно-декоративная штукатурка; 3 - цокольный профиль; 4 - эластичная шовная мастика; 5 - антивандальное защитно-декоративное покрытие; 6 - отмостка по проекту; 7 - дренажная труба; 8 - защита теплоизоляции листами из цементно-волоконных плит; 9 - теплоизоляция из пенополистирольных плит марок ППС40-Т или ППС45-Т; 10 - наружная стена; 11 - покрытие пола; 12 - теплоизоляция пола; 13 - перекрытие над подвалом; 14 - гидроизоляция цементосодержащая; 15 - вертикальная гидроизоляция; 16 - стена фундамента; 17 - горизонтальная гидроизоляция; 18 - фундаментная подушка; 19 - обратная засыпка крупным песком с послойным уплотнением

Рисунок А.13.1 - Фундамент отапливаемого здания с теплоизоляцией пола (Узел 1)

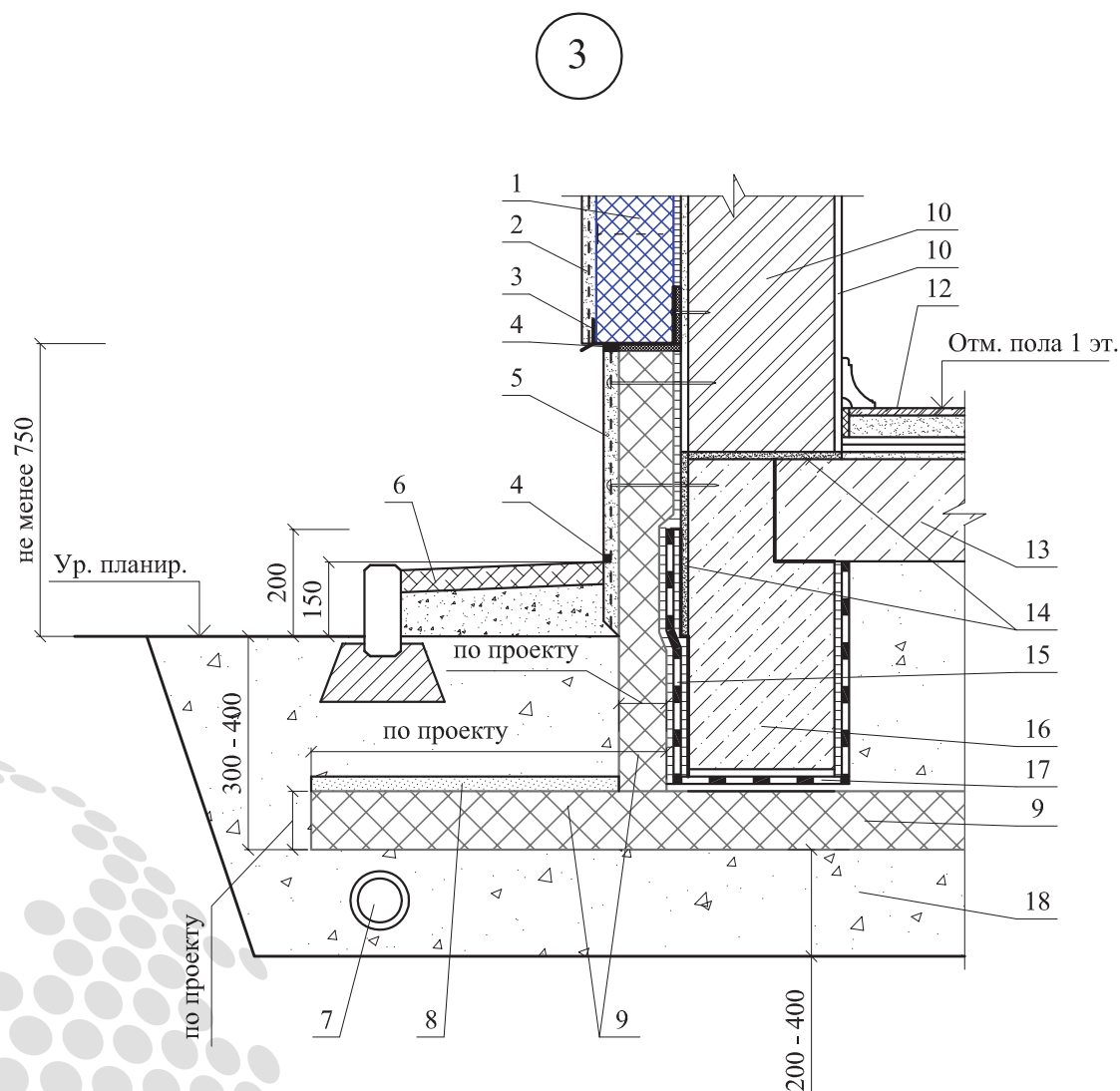
Продолжение приложения А.13



1 - теплоизоляция - пенополистирольные плиты резаные из крупногабаритных графитосодержащих (марок ППС15Ф РГ или ППС20Ф РГ) и обычных (марок ППС16Ф Р) блоков; 2 - тонкослойная защитно-декоративная штукатурка; 3 - цокольный профиль; 4 - эластичная шовная мастика; 5 - антивандальное защитно-декоративное покрытие; 6 - отмостка по проекту; 7 - дренажная труба; 8 - защита теплоизоляции листами из цементно-волокнистых плит; 9 - теплоизоляция из пенополистирольных плит марок ППС40-Т или ППС45-Т; 10 - наружная стена; 11 - внутренняя штукатурка; 12 - покрытие пола; 13 - перекрытие над подвалом; 14 - гидроизоляция цементосодержащая; 15 - вертикальная гидроизоляция; 16 - стена фундамента; 17 - обратная засыпка крупным песком с послойным уплотнением

Рисунок А.13.2 - Фундамент отапливаемого здания без теплоизоляции пола (Узел 2)

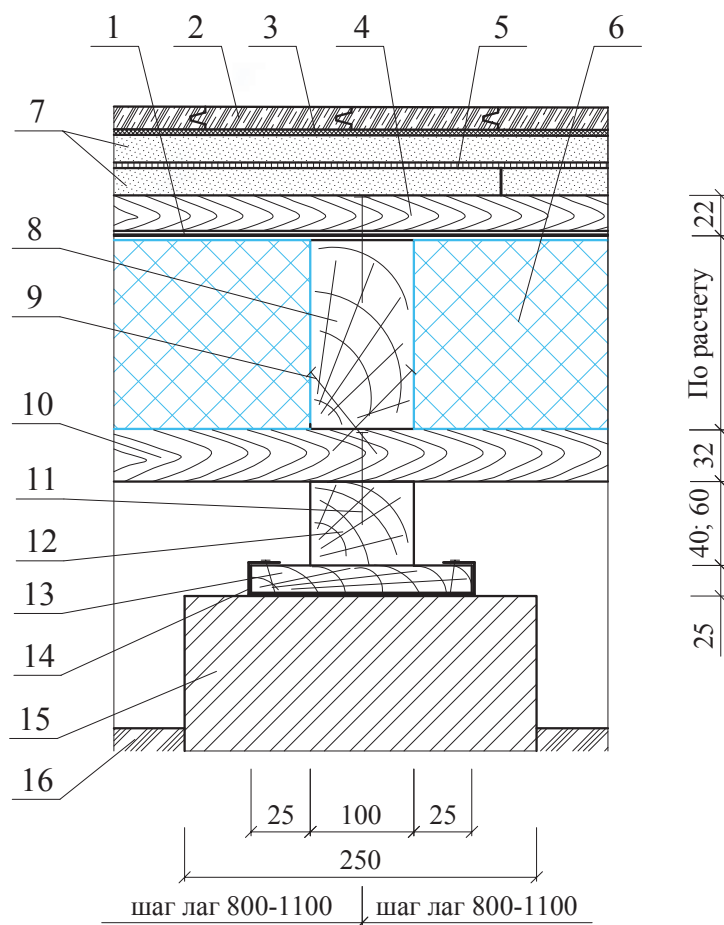
Окончание приложения А.13



1 - теплоизоляция - пенополистирольные плиты резаные из крупногабаритных графитосодержащих (марок ППС15Ф РГ или ППС20Ф РГ) и обычных (марок ППС16Ф Р) блоков; 2 - тонкослойная защитно-декоративная штукатурка; 3 - цокольный профиль; 4 - эластичная шовная мастика; 5 - антивандальное защитно-декоративное покрытие; 6 - отмостка по проекту; 7 - дренажная труба; 8 - защита теплоизоляции листами из цементно-волоконных плит; 9 - теплоизоляция из пенополистирольных плит марок ППС40-Т или ППС45-Т; 10 - наружная стена; 11 - внутренняя штукатурка; 12 - покрытие пола; 13 - перекрытие над подвалом; 14 - гидроизоляция цементосодержащая; 15 - вертикальная гидроизоляция; 16 - стена фундамента; 17 - обратная засыпка крупным песком с послойным уплотнением

Рисунок А.13.3 - Фундамент здания с переменным режимом эксплуатации (Узел 3)

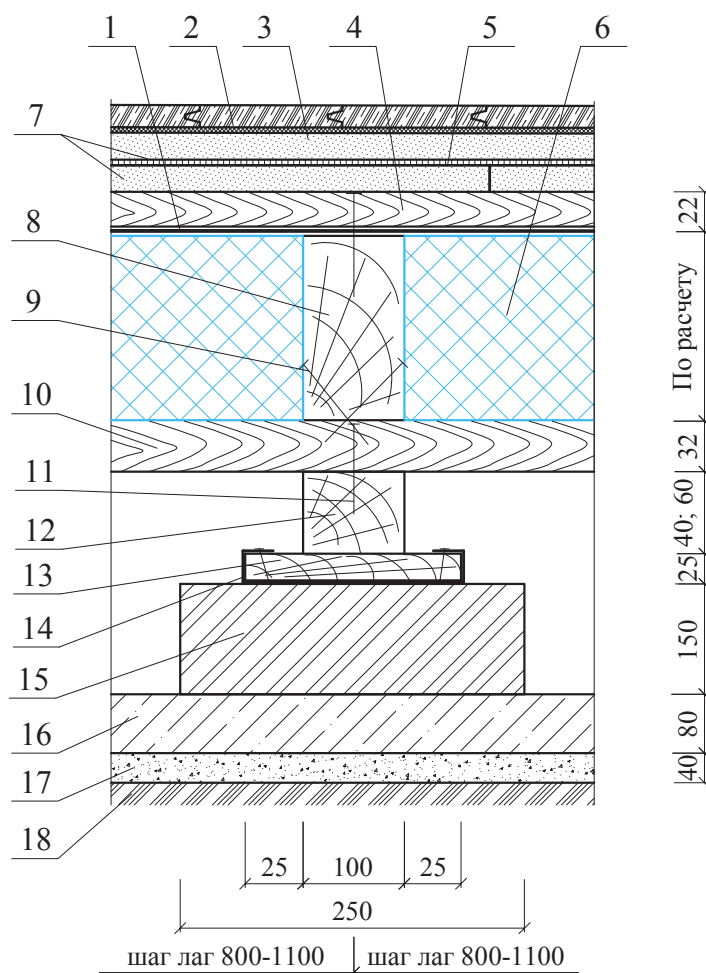
А.14 Полы по грунту



1 - пароизоляция с проклейкой швов; 2 - покрытие пола; 3 - упругая амортизирующая прокладка; 4 - обрешетка; 5 - клеевой состав; 6 - теплоизоляция из резаных плит пенополистирола марок ППС20-Р, ППС23-Р, ППС25-Р, ППС30-Р, ППС35-Р и термоформованные марок ППС25-Т, ППС30-Т, ППС35-Т, ППС40-Т или ППС45-Т с прямоугольной боковой гранью (тип А) или с формованными в «четверть» боковыми кромками (тип Б); 7 - лист ГВЛП; 8 - каркас (балка перекрытия); 9 - гвоздь КЗ×120 - 2 шт. на каждую доску; 10 - черный пол из доски; 11 - гвоздь КЗ×80 - 2 шт. на каждую доску; 12 - лага; 13 - прокладка из досок 25×150 мм длиной 250 мм; 14 - прокладка гидроизоляционным материалом; 15 - бетонный или кирпичный столбик 250×250 мм; 16 - грунт основания

Рисунок А.14.1 - Пол по грунту на столбиках с холодным подпольем

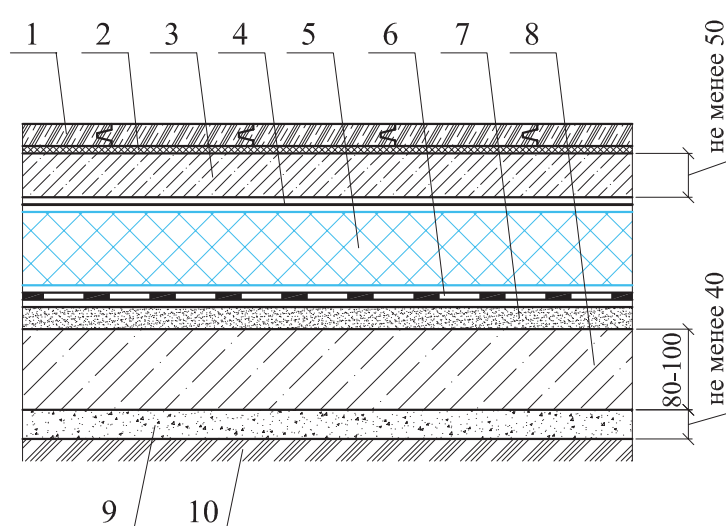
Продолжение приложения А.14



1 - пароизоляция с проклейкой швов; 2 - покрытие пола; 3 - упругая амортизирующая прокладка; 4 - обрешетка; 5 - клеевой состав; 6 - теплоизоляция из резаных плит пенополистирола марок ППС20-Р, ППС23-Р, ППС25-Р, ППС30-Р, ППС35-Р и термоформованные марок ППС25-Т, ППС30-Т, ППС35-Т, ППС40-Т или ППС45-Т с прямоугольной боковой гранью (тип А) или с формованными в «четверть» боковыми кромками (тип Б); 7 - лист ГВЛП; 8 - каркас (балка перекрытия); 9 - гвоздь К3×120 - 2 шт. на каждую доску; 10 - черный пол из доски; 11 - гвоздь К3×80 - 2 шт. на каждую доску; 12 - лага; 13 - прокладка из досок 25×150 мм длиной 250 мм; 14 - прокладка гидроизоляционным материалом; 15 - бетонный или кирпичный столбик 250×250 мм; 16 - подстилающий слой; 17 - утрамбованный щебнем грунт; 18 - грунт основания

Рисунок А.14.2 - Пол по грунту на столбиках с холодным подпольем по подстилающему слою из бетона

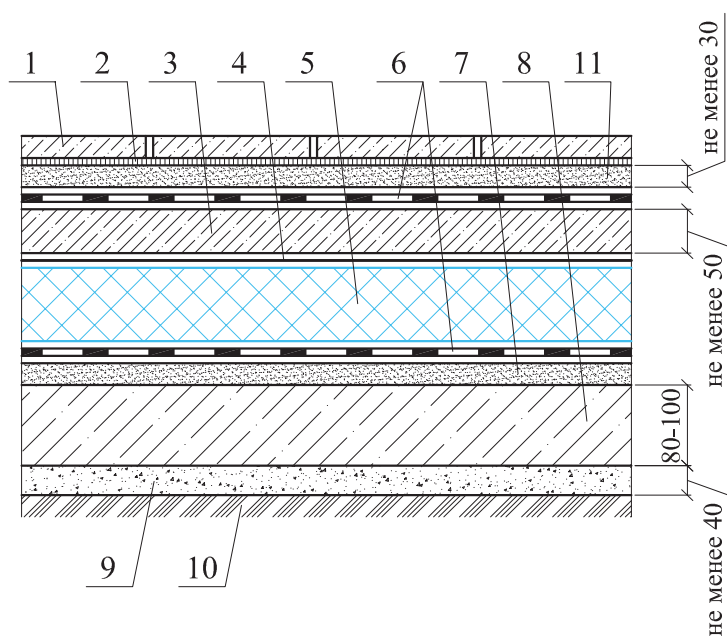
Продолжение приложения А.14



1 - покрытие пола; 2 - клеевой слой; 3 - армированная стяжка толщиной не менее 50 мм; 4 - разделительный слой из двух слоев полиэтиленовой пленки; 5 - теплоизоляция из резаных плит пенополистирола марок ППС20-Р, ППС23-Р, ППС25-Р, ППС30-Р, ППС35-Р и термоформованные марок ППС25-Т, ППС30-Т, ППС35-Т, ППС40-Т или ППС45-Т с прямоугольной боковой гранью (тип А) или с формованными в «четверть» боковыми кромками (тип Б); 6 - гидроизоляция; 7 - выравнивающий слой; 8 - подстилающий слой из монолитного железобетона толщиной не менее 80 мм; 9 - утрамбованный щебнем грунт толщиной не менее 40 мм; 10 - грунт основания

Рисунок А.14.3 - "Плавающий" пол по грунту в помещениях с сухим и нормальным режимами эксплуатации

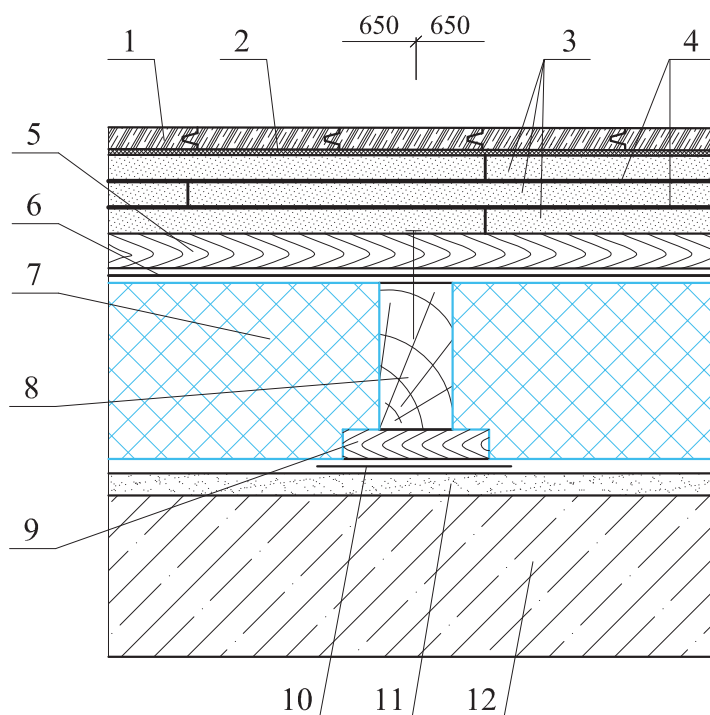
Окончание приложения А.14



1 - покрытие пола из керамической плитки; 2 - клеевой состав под плитку; 3 - армированная стяжка толщиной не менее 50 мм; 4 - разделительный слой из двух слоев полиэтиленовой пленки; 5 - теплоизоляция из резаных плит пенополистирола марок ППС20-Р, ППС23-Р, ППС25-Р, ППС30-Р, ППС35-Р и термоформованные марок ППС25-Т, ППС30-Т, ППС35-Т, ППС40-Т или ППС45-Т с прямоугольной боковой гранью (тип А) или с формованными в «четверть» боковыми кромками (тип Б); 6 - гидроизоляция; 7 - выравнивающий слой; 8 - подстилающий слой из монолитного железобетона толщиной не менее 80 мм; 9 - утрамбованный щебнем грунт толщиной не менее 40 мм; 10 - грунт основания; 11 - защитная цементно-песчаная стяжка толщиной не менее 30 мм

Рисунок А.14.4 - "Плавающий" пол по грунту в помещениях с мокрым и влажным режимами эксплуатации

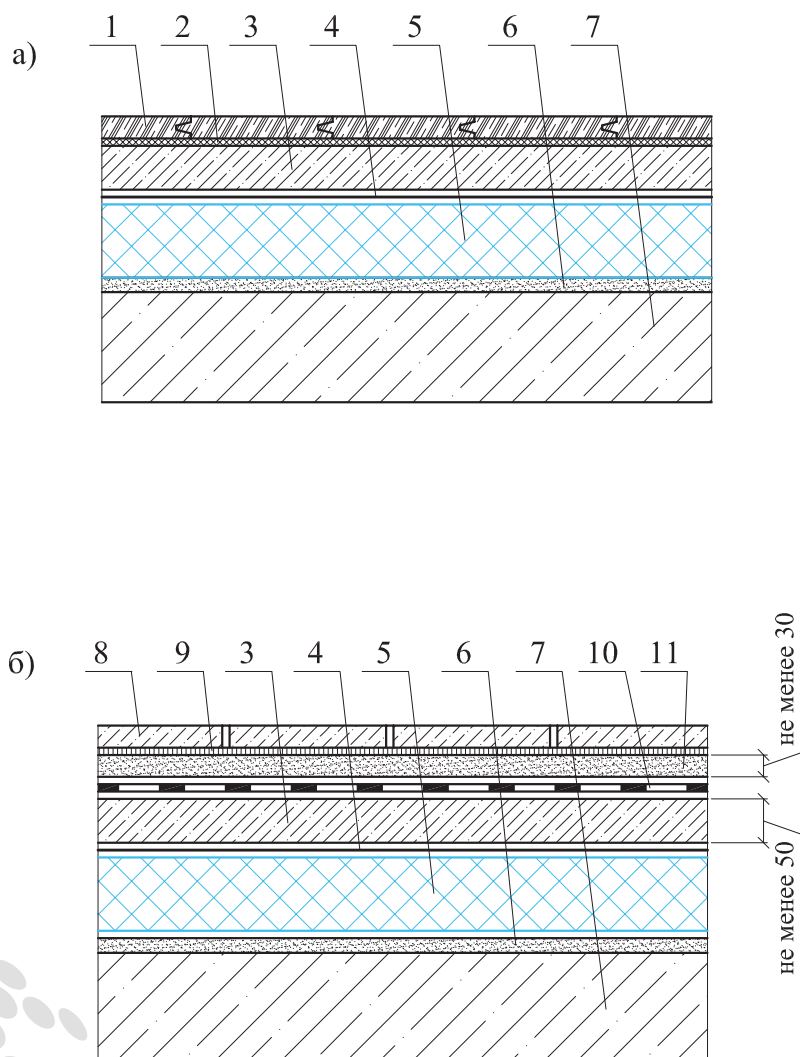
А.15 Полы по железобетонному основанию



1 - покрытие пола; 2 - упругая амортизирующая прокладка; 3 - листы ГВЛП; 4 - клеевой состав; 5 - обрешетка из досок 22×75 мм с просветом 100 мм; 6 - пароизоляция с проклейкой швов; 7 - теплоизоляция из резаных плит пенополистирола марок ППС20-Р, ППС23-Р, ППС25-Р, ППС30-Р, ППС35-Р и термоформованных марок ППС25-Т, ППС30-Т, ППС35-Т, ППС40-Т или ППС45-Т с прямоугольной боковой гранью (тип А) или с формованными в «четверть» боковыми кромками (тип Б); 8 - каркас (балка перекрытия); 9 - деревянные звукоизолирующие прокладки из ДВП или ДСП шириной 200 мм; 10 - прокладка из гидроизоляционного материала; 11 - выравнивающая стяжка; 12 - железобетонная плита перекрытия

Рисунок А.15.1 - Пол по железобетонной плите перекрытия на лагах

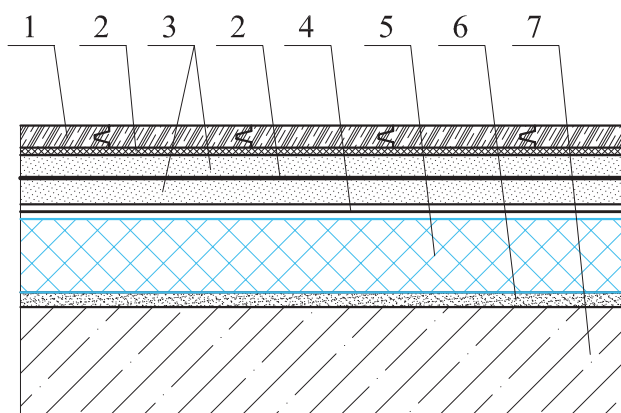
Продолжение приложения А.15



1 - покрытие пола; 2 - клеевой слой; 3 - армированная стяжка толщиной не менее 50 мм; 4 - разделительный слой из двух слоев полиэтиленовой пленки; 5 - теплоизоляция из резаных плит пенополистирола марок ППС20-Р, ППС23-Р, ППС25-Р, ППС30-Р, ППС35-Р и термоформованных марок ППС25-Т, ППС30-Т, ППС35-Т, ППС40-Т или ППС45-Т с прямоугольной боковой гранью (тип А) или с формованными в «четверть» боковыми кромками (тип Б); 6 - выравнивающий слой; 7 - железобетонная плита; 8 - покрытие пола из керамической плитки; 9 - клеевой состав под плитку; 10 - гидроизоляция; 11 - защитная цементно-песчаная стяжка толщиной не менее 30 мм

Рисунок А.15.2 - "Плавающие" полы в помещениях с сухим и нормальным режимами эксплуатации (а) и в помещениях с мокрым и влажным режимами эксплуатации (б)

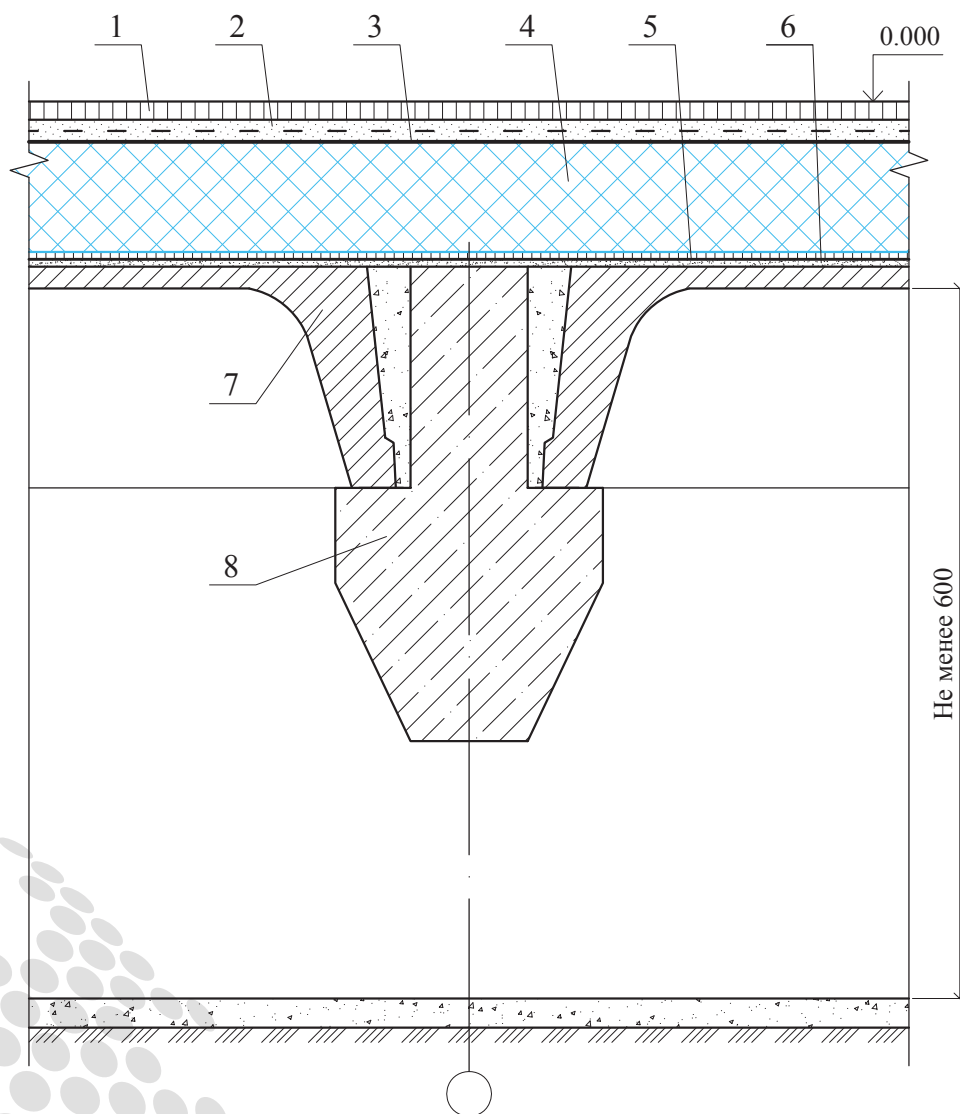
Окончание приложения А.15



1 - покрытие пола; 2 - клеевой слой; 3 - стяжка из двух слоев ГВЛП; 4 - разделительный слой из двух слоев полиэтиленовой пленки; 5 - теплоизоляция из резаных плит пенополистирола марок ППС20-Р, ППС23-Р, ППС25-Р, ППС30-Р, ППС35-Р и термоформованных марок ППС25-Т, ППС30-Т, ППС35-Т, ППС40-Т или ППС45-Т с прямоугольной боковой гранью (тип А) или с формованными в «четверть» боковыми кромками (тип Б); 6 - выравнивающий слой; 7 - железобетонная плита

Рисунок А.15.3 - "Плавающий" пол со сборной стяжкой

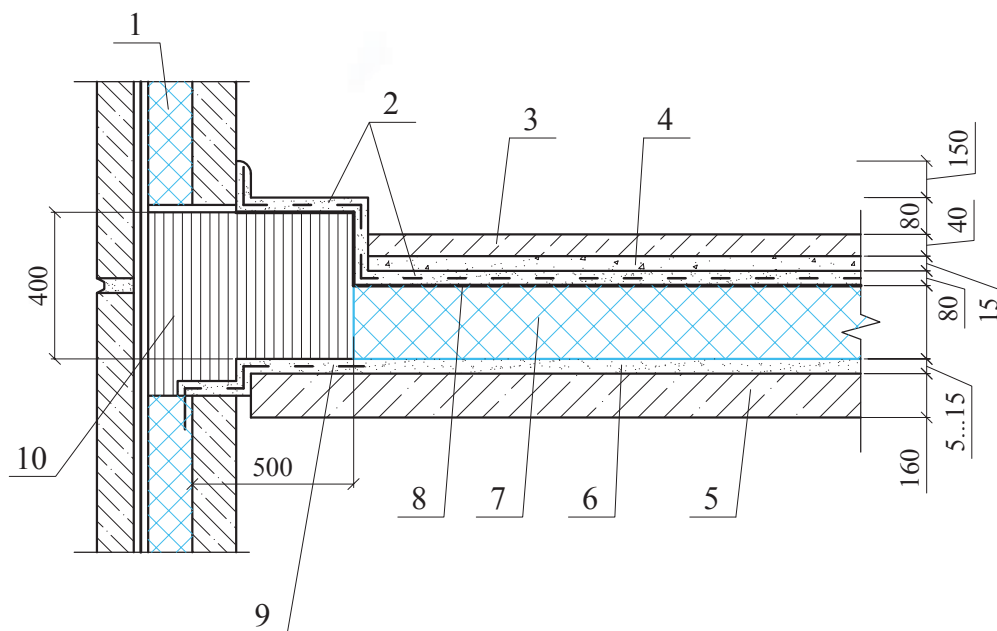
А.16 Полы холодильников



1 - монолитное бетонное покрытие класса В22,5 толщиной не менее 40 мм; 2 - армобетонная стяжка толщиной не менее 80 мм; 3 - слой пергамина, уложенного насухо с проклейкой швов битумной мастикой; 4 - теплоизоляция из плит пенополистирола резаных марок ППС25-Р, ППС30-Р, ППС35-Р и термоформованных марок ППС25-Т, ППС30-Т, ППС35-Т, ППС40-Т или ППС45-Т с прямоугольной боковой гранью (тип А) или с формованными в «четверть» боковыми кромками (тип Б); 5 - пароизоляция; 6 - выравнивающая стяжка из цементно-песчаного раствора марки М200; 7 - железобетонная плита перекрытия над подпольем; 8 - ригель перекрытия

Рисунок А.16.1 - Пол над вентилируемым подпольем

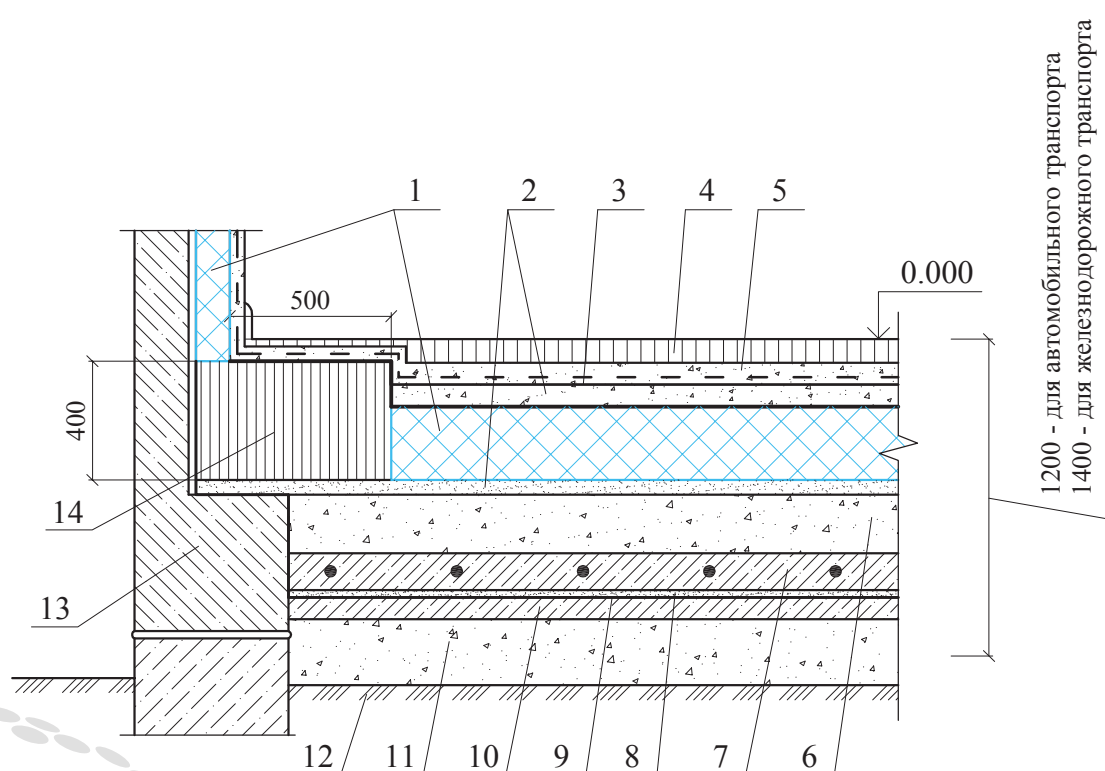
Продолжение приложения А.16



1 - железобетонная наружная стеновая панель с теплоизоляцией ППС14, ППС17; 2 - стяжка из бетона класса В15, армированная сеткой 60-3,0-0 по ГОСТ 5336 толщиной не менее 80 мм; 3 - сборные железобетонные плитки 500x500x40 мм; 4 - прослойка из цементно-песчаного раствора марки М300 толщиной не менее 15 мм; 5 - железобетонная плита безбалочного перекрытия толщиной 160 мм; 6 - стяжка из цементно-песчаного раствора марки М200; 7 - теплоизоляция из плит пенополистирола резаных марок ППС25-Р, ППС30-Р, ППС35-Р и термоформованных марок ППС25-Т, ППС30-Т, ППС35-Т, ППС40-Т или ППС45-Т с прямоугольной боковой гранью (тип А) или с формованными в «четверть» боковыми кромками (тип Б); 8 - слой пергамина, уложенного насухо с проклейкой швов битумной мастикой; 9 - Цементно-песчаный раствор марки М200 по металлической сетке 35-2,0-0 по ГОСТ 5336; 10 - противопожарный пояс из пенобетона плотностью 500 кг/м³

Рисунок А.16.2 - Пол на междуэтажном перекрытии

Окончание приложения А.16



1 - теплоизоляция из плит пенополистирола резаных марок ППС25-Р, ППС30-Р, ППС35-Р и термоформованных марок ППС25-Т, ППС30-Т, ППС35-Т, ППС40-Т или ППС45-Т с прямоугольной боковой гранью (тип А) или с формованными в «четверть» боковыми кромками (тип Б); 2 - стяжка из цементно-песчаного раствора марки М200 толщиной не менее 20 мм; 3 - слой пергамина, уложенного насухо с проклейкой швов битумной мастикой; 4 - монолитное бетонное покрытие пола из бетона класса В22,5 толщиной не менее 40 мм; 5 - армобетонная стяжка толщиной не менее 80 мм; 6 - уплотненный песок влажностью 10 % и толщиной 200 мм; 7 - бетонная подготовка класса В20 с электронагревателями; 8 - стяжка из цементно-песчаного раствора марки М200 - 20 мм; 9 - гидроизоляция; 10 - стяжка из бетона В10 с выравниванием поверхности под гидроизоляцию - 50 мм; 11 - подсыпка местным грунтом с уплотнением; 12 - грунт основания; 13 - наружная стена холодильника; 14 - противопожарный пояс из пенобетона плотностью 500 кг/м

Рисунок А.16.3 - Пол на обогреваемом грунте

ПРИЛОЖЕНИЕ Б

(рекомендуемое)



ТЕПЛОТЕХНИЧЕСКИЙ РАСЧЁТ НАРУЖНОЙ СТЕНЫ (НОВОЕ СТРОИТЕЛЬСТВО)

Б.1 Жилое здание в г. Москве. Стены из монолитного железобетона толщиной 300 мм утеплены резаными плитами из пенополистирола марки ППС16Ф-Р. С внутренней стороны они оштукатурены цементно-известковым раствором толщиной 20 мм, а с наружной стороны – тонкослойной штукатуркой толщиной 6 мм. Рассчитать толщину теплоизоляционного слоя необходимого для утепления стены.

Б.2 Конструкция стены:

- 1 – цементно-песчаная штукатурка,
 $\lambda_{1Б} = 0,93 \text{ Вт}/(\text{м}\cdot^\circ\text{C})$;
- 2 – стена из монолитного железобетона,
 $\lambda_{2Б} = 2,04 \text{ Вт}/(\text{м}\cdot^\circ\text{C})$;
- 3 – плиты из пенополистирола ППС16Ф-РГ,
 $\lambda_{3Б} = 0,047 \text{ Вт}/(\text{м}\cdot^\circ\text{C})$;
- 4 – тонкослойная штукатурка,
 $\lambda_{4Б} = 0,93 \text{ Вт}/(\text{м}\cdot^\circ\text{C})$

Б.3 Требуемое сопротивление теплопередаче стены является функцией числа градусо-суток отопительного периода (ГСОП):

$$\text{ГСОП} = (t_{в} - t_{от}) \cdot Z_{от},$$

где: $t_{в}$ – расчетная температура внутреннего воздуха жилых помещений равна 20°C (согласно ГОСТ 30494);

$t_{от}$, $Z_{от}$ – средняя температура ($-2,2^\circ\text{C}$) и продолжительность (205 сут.) периода со средней суточной температурой воздуха ниже или равной 8°C по СП 131.13330 (таблица 3.1).

$$\text{ГСОП} = (20 - (-2,2)) \cdot 205 = 4551;$$

тогда $R_0^{тр.}(20) = 4551 \cdot 0,00035 + 1,4 = 2,993 \text{ (м}^2\cdot^\circ\text{C)/Вт}$ (по таблице 3 СП 50.13330)

$$R_0^{норм.} = \frac{1}{\alpha_{в}} + R_1 + R_2 + R_3 + R_4 + \frac{1}{\alpha_{н}},$$

где $\alpha_{в} = 8,7 \text{ Вт}/(\text{м}^2\cdot^\circ\text{C})$ и $\alpha_{н} = 23 \text{ Вт}/(\text{м}^2\cdot^\circ\text{C})$ – коэффициенты теплоотдачи внутренней (таблица 4 СП 50.13330) и наружной (таблица 8 СП 50.13330) поверхности стены.

$$R_0^{норм.} = \frac{1}{8,7} + \frac{0,02}{0,93} + \frac{0,30}{2,04} + \frac{\delta}{0,047} + \frac{0,006}{0,93} + \frac{1}{23}$$

$$\begin{aligned} R_0^{норм.} &= 0,115 + 0,0215 + 0,147 + \frac{\delta}{0,047} + 0,00645 + 0,044 = \\ &= 0,334 + \frac{\delta}{0,047} \text{ (м}^2\cdot^\circ\text{C)/Вт}. \end{aligned}$$

Толщину теплоизоляции находим из условия:

$$R_0^{тр.} \leq R_0^{норм.}$$

При коэффициенте теплотехнической однородности $r = 0,92$, получим:

$$\begin{aligned} 2,993 &= 0,334 + \frac{\delta \cdot 0,92}{0,047} \\ (2,993 - 0,334) \cdot 0,047 &= 0,92 \cdot \delta \\ \delta &= 0,136 \text{ м} = 136 \text{ мм} \end{aligned}$$

Таким образом, в жилом доме в г. Москве резаные плиты из пенополистирола марки ППС16Ф-Р для теплоизоляции стены из монолитного железобетона толщиной 300 мм с внутренней и наружной штукатуркой толщиной, соответственно, 20 и 6 мм должна иметь толщину 140 мм.

ПРИЛОЖЕНИЕ В

(рекомендуемое)

ТЕПЛОТЕХНИЧЕСКИЙ РАСЧЁТ ПОКРЫТИЯ (НОВОЕ СТРОИТЕЛЬСТВО)

В.1 Жилое здание в г. Москве.

Покрытие включает плиту из монолитного железобетона толщиной 150 мм, пароизоляцию из наплавляемого рулонного материала, теплоизоляцию из резаных плит пенополистирола марки ППС25-Р, стяжки из цементно-песчаного раствора толщиной 40 мм и кровельный ковёр из двух слоев наплавляемого битумно-полимерного рулонного материала.

В.2 Конструкция покрытия.

- 1 – плита из монолитного железобетона,
 $\lambda_{1Б} = 2,04 \text{ Вт}/(\text{м}\cdot^\circ\text{С})$;
- 2 – пароизоляция, $\lambda_{2Б} = 0,17 \text{ Вт}/(\text{м}\cdot^\circ\text{С})$;
- 3 – плита из пенополистирола марки ППС25-Р,
 $\lambda_{3Б} = 0,044 \text{ Вт}/(\text{м}\cdot^\circ\text{С})$;
- 4 – стяжка из цементно-песчаного раствора,
 $\lambda_{4Б} = 0,93 \text{ Вт}/(\text{м}\cdot^\circ\text{С})$;
- 5 – кровельный ковёр,
 $\lambda_{5Б} = 0,17 \text{ Вт}/(\text{м}\cdot^\circ\text{С})$

В.3 Толщину теплоизоляции из плит пенополистирола марки ППС25-Р находим из условия: $R_0^{\text{тр.}} \leq R_0^{\text{норм.}}$

$$\text{ТСОП} = (20 - (-2,2)) \cdot 205 = 4551;$$

тогда $R_0^{\text{тр.}} = 4551 \cdot 0,0005 + 2,2 = 4,476 \text{ (м}^2\cdot^\circ\text{С)/Вт}$ (по таблице 3 СП 50.13330)

$$R_0^{\text{норм.}} = \frac{1}{8,7} + \frac{0,15}{2,04} + \frac{0,005}{0,17} + \frac{\delta}{0,044} + \frac{0,03}{0,93} + \frac{0,008}{0,17} + \frac{1}{23}$$

$$R_0^{\text{норм.}} = 0,115 + 0,074 + 0,029 + \frac{\delta}{0,044} + 0,032 + 0,047 + 0,043$$

При коэффициенте теплотехнической однородности $r = 0,92$ получим:

$$4,476 = 0,34 + \frac{\delta \cdot 0,92}{0,044}$$

$$(4,476 - 0,34) \cdot 0,044 = \delta \cdot 0,92$$

$$\text{отсюда } \delta = 0,198 \text{ м} = 198 \text{ мм}$$

Таким образом, в жилом доме в г. Москве плиты из пенополистирола марки ППС25-Р для утепления покрытия по монолитной железобетонной плите толщиной 150 мм с пароизоляцией, основанием под кровлю из монолитной стяжки из цементно-песчаного раствора толщиной 30 мм и кровельным ковром из двух слоев наплавляемого битумно-полимерного рулонного материала должны иметь толщину 200 мм.

ПРИЛОЖЕНИЕ Г (обязательное)



АССОЦИАЦИЯ
ПРОИЗВОДИТЕЛЕЙ
И ПОСТАВЩИКОВ
ПЕНОПОЛИСТИРОЛА

ТРЕБОВАНИЯ ПОЖАРНОЙ БЕЗОПАСНОСТИ

Г.1 В соответствии с требованиями Федерального закона от 22.06.2008 г. № 125-ФЗ «Технический регламент о требованиях пожарной безопасности» (далее ФЗ) строительные материалы, в том числе утеплители конструкций, характеризуются только пожарной опасностью.

Г.2 Пожарная опасность теплоизоляционных материалов определяется следующими пожарно-техническими характеристиками (таблица Г.1): горючестью, воспламеняемостью, распространением пламени по поверхности, дымообразующей способностью и токсичностью продуктов горения. По горючести теплоизоляция из пенополистирольных плит имеет группу горючести Г3 (нормальногорючие) или Г4 (сильногорючие), устанавливаемую по ГОСТ 30244. Плиты из пенополистирола по воспламеняемости подразделяются на две группы: В2 (умеренновоспламеняемые) или В3 (легковоспламеняемые), устанавливаемые по ГОСТ 30402. По дымообразующей способности теплоизоляционные плиты из пенополистирола относятся к группе Д3 (с высокой дымообразующей способностью), устанавливаемой в соответствии с пунктами 2.14.2 и 4.18 ГОСТ 12.1.044. По токсичности продуктов горения теплоизоляционные плиты из пенополистирола подразделяются на два класса: Т3 (высокоопасные) или Т4 (чрезвычайно опасные), устанавливаемые в соответствии с пунктами 2.15.2 и 4.20 ГОСТ 12.1.044.

Таблица Г.1. Класс пожарной опасности теплоизоляционных материалов

Свойства пожарной опасности строительных материалов	Класс пожарной опасности строительных материалов в зависимости от групп	
	КМ4	КМ5
Горючесть	Г3	Г4
Воспламеняемость	В2	В3
Дымообразующая способность	Д3	Д3
Токсичность	Т3	Т4

Г.3 Утеплители конструкций подлежат сертификации в области пожарной безопасности.

Г.4 Строительные конструкции характеризуются огнестойкостью и пожарной опасностью. Пределы огнестойкости строительных конструкций устанавливаются по ГОСТ 30247, а классы пожарной опасности, за исключением стен наружных с внешней стороны с применением СФТК — по ГОСТ 30403. По пожарной опасности строительные конструкции подразделяются на четыре класса: непожароопасные (К0), малопожароопасные (К1), умереннопожароопасные (К2), пожароопасные (К3). Минимальные значения пределов огнестойкости для основных строительных конструкций зданий (сооружений), которыми определяется их степень огнестойкости, приведены в таблице Г.2.

Таблица Г.2. Соответствие степени огнестойкости и предела огнестойкости строительных конструкций зданий, сооружений и пожарных отсеков

Степень огнестойкости зданий, сооружений и пожарных отсеков	Предел огнестойкости строительных конструкций			
	Несущие стены	Наружные несущие стены	Перекрытия междуэтажные (в том числе чердачные и над подвалами)	Строительные конструкции бесчердачных покрытий (настилы, в том числе с утеплителем)
I	R 120	E 30	REI 60	RE 30
II	R 90	E 15	REI 45	RE 15
III	R 45	E 15	REI 45	RE 15
IV	R 15	E 15	REI 15	RE 15
V	не нормируется			

Г.5 Класс конструктивной пожарной опасности здания (сооружения) определяется степенью участия строительных конструкций в развитии пожара и образовании его опасных факторов, (таблица Г.3).

Таблица Г.3 – Соответствие класса конструктивной пожарной опасности и класса пожарной опасности строительных конструкций зданий, сооружений и пожарных отсеков

Класс конструктивной пожарной опасности здания	Класс пожарной безопасности строительных конструкций		
	Наружные стены с внешней стороны	Стены, перегородки, перекрытия и бесчердачные покрытия	Стены лестничных клеток и противопожарные преграды
С0	К0	К0	К0
С1	К2	К1	К0
С2	К3	К2	К1
С3	не нормируется	не нормируется	К1

Г.6 Строительные конструкции по пожарной опасности подразделяются на следующие классы:

- 1) непожароопасные (К0);
- 2) малопожароопасные (К1);
- 3) умереннопожароопасные (К2);
- 4) пожароопасные (К3).

Класс пожарной опасности строительных конструкций определяется в соответствии с таблицей Г.4.

Таблица Г.4. Порядок определения класса пожарной опасности строительных конструкций

Класс пожарной опасности конструкций	Допускаемый размер повреждения конструкций, сантиметры		Наличие		Допускаемые характеристики пожарной опасности поврежденного материала+		
	вертикальных	горизонтальных	теплого эффекта горения		Группа		
					горючести	воспламеняемости	дымообразующей способности
К0	0	0	отсутствует	отсутствует	отсутствует	отсутствует	отсутствует
К1	не более 40	не более 25	не регламентируется	отсутствует	не выше Г2 +	не выше В2 +	не выше Д2 +
К2	более 40, но не более 80	более 25, но не более 50	не регламентируется	отсутствует	не выше Г3 +	не выше В3 +	не выше Д2 +
К3	не регламентируется						
Примечание:	Знак «+» обозначает, что при отсутствии теплового эффекта не регламентируется.						

Г.7 Строительные конструкции не должны способствовать скрытому распространению горения.

Г.8 При определении области применения теплоизоляции из пенополистирольных плит учитывались следующие материалы:

- письмо ГУ ГПС МВД РФ N 20/2.2/2683 от 20 ноября 1996 года и Минстроя РФ «Управление стандартизации, технического нормирования и сертификации» N 13/620 от 20 ноября 1996 года «Об утеплении наружных стен зданий»;
- Противопожарные требования при применении в строительстве систем фасадных теплоизоляционных композиционных с наружными защитно-декоративными штукатурными слоями (Рекомендации), ФГБУ ВНИИПО МЧС России, Москва, 2014;
- Пособие по определению пределов огнестойкости конструкций, пределов распространения огня по конструкциям и групп возгораемости материалов (к СНиП II-2-80), ЦНИИСК им. Кучеренко, Москва, Стройиздат 1985 г.

Г.9 Применение теплоизоляционных плит из пенополистирола рекомендуется при следующих конструктивных решениях стен и покрытий.

В зданиях II и III степеней огнестойкости классов кон-

структивной пожарной опасности С1:

- для утепления с внешней стороны несущих, самонесущих кирпичных стен толщиной не менее 250 мм; бетонных стен толщиной не менее 200 мм при устройстве наружного защитного слоя из тонкослойной штукатурки и защитного слоя из негорючих армированных материалов в местах примыкания утеплителя к проемам и другим отверстиям шириной не менее 200 мм, а также для утепления стен со стороны помещения с отделочным слоем из штукатурки толщиной не менее 25 мм, из гипсокартонных листов ГКЛВО или гипсоволокнистых листов ГВЛ;
- для теплоизоляции в покрытиях по железобетонным плитам толщиной не менее 30 мм;
- для теплоизоляции в покрытиях по стальному профнастилу.

В зданиях I степеней огнестойкости, классов конструктивной пожарной опасности С0:

- для утепления с внешней стороны несущих, самонесущих кирпичных стен толщиной не менее 250 мм; бетонных стен толщиной не менее 200 мм при устройстве наружного защитного слоя из кирпича и защитного

слоя из негорючих армированных материалов в местах примыкания утеплителя к проемам и другим отверстиям шириной не менее 200 мм.

- для теплоизоляции в покрытиях по железобетонным плитам толщиной не менее 50 мм.

ПРОИЗВОДСТВЕННЫЕ ЗДАНИЯ (в соответствии с СП 2.13130)

Г.10 Степень огнестойкости, класс конструктивной пожарной опасности, высоту зданий и площадь этажа в пределах пожарного отсека для производственных зданий, в зависимости от категории по взрывопожарной и пожарной опасности, следует принимать по таблице Г.5.

При определении этажности здания учитываются площадки, ярусы этажерок и антресолей, площадь которых на любой отметке превышает 40 % площади этажа здания.

При наличии площадок, этажерок и антресолей, площадь которых на любой отметке превышает 40 % площади пола помещения, допустимая площадь этажа в

пределах пожарного отсека определяется по таблице Г.5 как для многоэтажного здания с числом этажей, определенным с учетом площадок, ярусов, этажерок и антресолей, площадь которых на любой отметке составляет более 40 % площади этажа здания.

СКЛАДСКИЕ ЗДАНИЯ И ЗДАНИЯ ХОЛОДИЛЬНИКОВ (в соответствии с Федеральным законом №123-ФЗ и СП 2.13130)

Г.11 Степень огнестойкости, класс конструктивной пожарной опасности, высоту складских зданий (класс Ф5.2 (складские здания, сооружения, стоянки для автомобилей без технического обслуживания и ремонта, книгохранилища, архивы, складские помещения) (Федеральный закон №123-ФЗ)) и площадь этажа здания в пределах пожарного отсека, в зависимости от категории по взрывопожарной и пожарной опасности, следует принимать по таблице Г.6. При наличии площадок, этажерок, ярусов и антресолей площадь этажа определяется согласно пункту Г.10.

Таблица Г.5

Категория зданий или пожарных отсеков	Высота здания*, м	Степень огнестойкости здания	Класс конструктивной пожарной опасности здания	Площадь этажа в пределах пожарного отсека зданий, м ²		
				одноэтажных	двухэтажных	многоэтажных
А	36	I, II	С0	не огр.	5200	3500
	24	III	С0	7800	3500	2600
	2	IV	С0	3500	-	-
Б	36	I, II	С0	не огр.	10400	7800
	24	III	С0	7800	3500	2600
	2	IV	С0	3500	-	-
В	48	I, II	С0	не огр.	25000	10400
					7800	5200
	24	III	С0	25000	10400	5200
					5200	3600
					18	IV
18	IV	С2, С3	2600	2000	-	
12	V	не норм.	1200	600	-	
Г	54	I, II	С0	не ограничивается		
	36	III	С0	не огр.	25000	10400
	30	III	С1	не огр.	10400	7800
	24	IV	С0	не огр.	10400	5200
	18	IV	С1	6500	5200	-
Д	54	I, II	С0	не ограничивается		
	36	III	С0	не огр.	50000	15000
	30	III	С1	не огр.	25000	10400
	24	IV	С0, С1	не огр.	25000	7800
	18	IV	С2, С3	10400	7800	-
	12	V	не норм.	2600	1500	-

* Высота здания в данной таблице измеряется от пола 1-го этажа до потолка верхнего этажа, включая технический; при переменной высоте потолка принимается средняя высота этажа. Высота одноэтажных зданий классов пожарной опасности С0 и С1 не нормируется.

При размещении складов в производственных зданиях площадь этажа складских помещений в пределах пожарного отсека и их высота (число этажей) не должны превышать значений, указанных в таблице Г.6.

Г.12 Многоэтажные складские здания категорий А, Б и В следует проектировать шириной не более 60 м.

Г.13 Площадь первого этажа многоэтажного складского

здания допускается принимать по нормам одноэтажного здания, если перекрытие над первым этажом является противопожарным 1-го типа.

Г.14 Складские здания стеллажного хранения категорий А, Б и В по взрывопожарной и пожарной опасности со стеллажами высотой более 5,5 м, следует проектировать одноэтажными II - IV степеней огнестойкости класса С0.

Таблица Г.6

Категория склада	Высота здания*, м	Степень огнестойкости зданий	Класс конструктивной пожарной опасности зданий	Площадь этажа в пределах пожарного отсека зданий, м ²		
				одноэтажных	двухэтажных	многоэтажных
А	-	I, II	С0	5200	-	-
	-	III	С0	4400	-	-
	-	IV	С0	3600	-	-
	-	IV	С2, С3	75**	-	-
Б	18	I, II	С0	7800	5200	3500
	-	III	С0	6500	-	-
	-	IV	С0	5200	-	-
	-	IV	С2, С3	75**	-	-
В	36	I, II	С0	10400	7800	5200
	24	III	С0	10400	5200	2600
	-	IV	С0, С1	7800	-	-
	-	IV	С2, С3	2600	-	-
	-	V	не норм.	1200	-	-
Д	не огр.	I, II	С0	не огр.	10400	7800
	36	III	С0, С1	не огр.	7800	5200
	12	IV	С0, С1	не огр.	2200	-
	-	IV	С2, С3	5200	-	-
	9	V	не норм.	2200	1200	-

* Высота здания в данной таблице измеряется от пола 1-го этажа до потолка верхнего этажа, включая технический; при переменной высоте потолка принимается средняя высота этажа. Высота одноэтажных зданий I, II и III степеней огнестойкости класса С0 не нормируется. Высоту одноэтажных зданий IV степени огнестойкости классов С0 и С1 следует принимать не более 25 м, классов С2 и С3 - не более 18 м (от пола до низа несущих конструкций покрытия на опоре). ** Мобильные здания.

Г.15 Степень огнестойкости и класс конструктивной пожарной опасности зданий холодильников следует принимать:

I, II, класса С0 - для пожарных отсеков емкостью более 700 т;

II, класса С1 - для пожарных отсеков емкостью от 250 до 700 т;

III, IV и V - для пожарных отсеков емкостью до 250 т.

Суммарную емкость пожарных отсеков III и IV степеней огнестойкости и класса конструктивной пожарной опасности С0 следует принимать не более 5000 т.

Суммарную емкость пожарных отсеков III - V степеней огнестойкости классов конструктивной пожарной опасности С1 - С3 следует принимать не более 2000 т.

При проектировании зданий холодильников IV и V степеней огнестойкости и классов конструктивной пожарной опасности С1 - С3, предназначенных для хранения картофеля, овощей и фруктов в горючей таре,

допускается принимать емкость пожарных отсеков не более 3000 т, разделяя их противопожарными стенами 2-го типа на части емкостью не более 1000 т; при хранении картофеля и овощей россыпью - не более 5000 т, разделяя их противопожарными стенами 2-го типа на части емкостью не более 3000 т.

Здания холодильников I и II степени огнестойкости класса С0 допускается проектировать высотой до шести этажей включительно (но не более 28 м), здания холодильников других степеней огнестойкости - одноэтажными.

ЖИЛЫЕ ЗДАНИЯ (ДОМА) (в соответствии с Федеральным законом №123-ФЗ и СП 2.13130)

Г.16 Допустимую высоту здания класса Ф1.3 (многоквартирные жилые дома) (Федеральный закон №123-ФЗ) и площадь этажа в пределах пожарного отсека следует определять в зависимости от степени огнестойкости и класса конструктивной пожарной опасности по таблице Г.7.



АССОЦИАЦИЯ
ПРОИЗВОДИТЕЛЕЙ
И ПОСТАВЩИКОВ
ПЕНОПОЛИСТИРОЛА

Г.17 Здания I, II и III степеней огнестойкости допускается надстраивать одним мансардным этажом, расположенным независимо от высоты зданий, установленной в таблице Г.7, но не выше 75 м. Несущие элементы мансардного этажа должны иметь предел огнестойкости не менее R 45 и класс пожарной опасности К0. Ограждающие конструкции этого этажа должны отвечать требованиям, предъявляемым к конструкциям надстраиваемого здания.

При применении деревянных конструкций следует использовать конструктивную огнезащиту, обеспечивающую указанные требования - предел огнестойкости не менее R 45 и класс пожарной опасности К0.

Г.18 Несущие элементы двухэтажных зданий IV степени огнестойкости должны иметь предел огнестойкости не менее R 30.

Таблица Г.7

Степень огнестойкости здания	Класс конструктивной пожарной опасности здания	Допустимая высота здания, м	Площадь этажа в пределах пожарного отсека, м ²
I	С0	75	2500
II	С0	50	2500
	С1	28	2200
III	С0	28	1800
	С1	15	1800
IV	С0	5	1000
		3	1400
	С1	5	800
		3	1200
	С2	5	500
		3	900
V	не норм.	5	500
		3	800

Примечание: Степень огнестойкости здания с неотапливаемыми пристройками следует принимать по степени огнестойкости отапливаемой части здания.

Г.19 Несущие конструкции покрытия встроенно-пристроенной части должны иметь предел огнестойкости не менее R 45 и класс пожарной опасности К0. При наличии в жилом доме окон, ориентированных на встроенно-пристроенную часть здания, уровень кровли на расстоянии 6 м от места примыкания не должен превышать отметки пола вышерасположенных жилых помещений

основной части здания. Утеплитель в этом месте покрытия должен быть выполнен из материалов НГ.

Г.20 Одноквартирные жилые дома, в том числе блокированные (класс функциональной пожарной опасности Ф1.4 (одноквартирные жилые дома, в том числе блокированные) (Федеральный закон № 123-ФЗ)), должны отвечать следующим требованиям:

- в домах высотой три этажа основные конструкции должны соответствовать требованиям, предъявляемым к конструкциям зданий III степени огнестойкости;
- класс конструктивной пожарной опасности дома должен быть не ниже С2;
- при площади этажа до 150 м² допускается принимать предел огнестойкости несущих элементов не менее R 30, перекрытий - не менее REI 30;
- дома высотой четыре этажа должны быть не ниже III степени огнестойкости и класса конструктивной пожарной опасности не ниже С1;
- строительные конструкции дома не должны способствовать скрытому распространению горения. Пустоты в стенах, перегородках, перекрытиях и покрытиях, образуемые элементами из материалов групп горючести Г3 и (или) Г4 и имеющие минимальный размер более 25 мм, а также пазухи чердаков и мансард следует разделять глухими диафрагмами на участки, размеры которых должны быть ограничены контуром ограждаемого помещения. Глухие диафрагмы не должны выполняться из материалов групп горючести Г3 и (или) Г4;
- к домам высотой до двух этажей включительно требования по степени огнестойкости и классу конструктивной пожарной опасности не предъявляются.

АДМИНИСТРАТИВНО-БЫТОВЫЕ ЗДАНИЯ ПРЕДПРИЯТИЙ (в соответствии с Федеральным законом №123-ФЗ и СП 2.13130)

Г.21 Степень огнестойкости, класс конструктивной пожарной опасности, допустимую высоту зданий и площадь этажа в пределах пожарного отсека для административно-бытовых зданий предприятий и складов (отдельно стоящих зданий, пристроек и вставок класса Ф 4.3 (здания органов управления учреждений, проектно-конструкторских организаций, информационных и редакционно-издательских организаций, научных организаций, банков, контор, офисов) (Федеральный закон № 123-ФЗ)) следует принимать по таблице Г.8.

Таблица Г.8

Степень огнестойкости здания	Класс конструктивной пожарной опасности	Допустимая высота здания, м	Площадь этажа в пределах пожарного отсека, м ² , при числе этажей						
			1	2	3	4, 5	6 - 9	10 - 16	
I	С0	50	6000	5000	5000	5000	5000	2500	
II	С0	50	6000	4000	4000	4000	4000	2200	
II	С1	28	5000	3000	3000	2000	1200	-	
III	С0	15	3000	2000	2000	1200	-	-	
III	С1	12	2000	1400	1200	800	-	-	
IV	С0	9	2000	1400	-	-	-	-	
IV	С1	6	2000	1400	-	-	-	-	
IV	С2, С3	6	1200	800	-	-	-	-	
V	С1 - С3	6	1200	800	-	-	-	-	

Примечания
1 Прочерк в таблице означает, что здание данной степени огнестойкости не может иметь указанное число этажей.
2 В зданиях IV степени огнестойкости высотой два этажа несущие элементы здания должны иметь предел огнестойкости не ниже R 45.

Г.22 Здания I, II и III степеней огнестойкости высотой не более 28 м допускается надстраивать одним мансардным этажом с несущими элементами, имеющими предел огнестойкости не менее R 45 и класс пожарной опасности не ниже К0, при отделении его от нижних этажей противопожарным перекрытием не ниже 2-го типа.

Ограждающие конструкции этого этажа должны отвечать требованиям, предъявляемым к конструкциям надстраиваемого здания.

При применении деревянных конструкций мансард следует предусматривать, как правило, конструктивную огнезащиту, обеспечивающую указанные требования.

ОБЩЕСТВЕННЫЕ ЗДАНИЯ (в соответствии с Федеральным законом №123-ФЗ и СП 2.13130)

Г.23 Степень огнестойкости, класс конструктивной пожарной опасности, допустимую высоту зданий и площадь этажа в пределах пожарного отсека общественных зданий следует принимать по таблице Г.8, зданий предприятий бытового обслуживания (ФЗ.5 (помещения для посетителей организаций бытового и коммунального обслуживания с нерасчетным числом посадочных мест для посетителей) (Федеральный закон № 123-ФЗ)) - по таблице Г.9, предприятий торговли (ФЗ.1 (здания организаций торговли) (Федеральный закон № 123-ФЗ)) - по таблице Г.10.

Таблица Г.9

Степень огнестойкости здания	Класс конструктивной пожарной опасности	Допустимая высота здания, м	Площадь этажа в пределах пожарного отсека зданий, м ²	
			одноэтажных	многоэтажных (не более 6 этажей)
I	С0	18	3000	2500
II	С0	18	3000	2500
II	С1	6	2500	1000
III	С0	6	2500	1000
III	С1	5	1000	-
IV	С0, С1	5	1000	-
IV	С2, С3	5	500	-
V	С1 - С3	5	500	-

При этом необходимо учитывать дополнительные требования, предусмотренные в настоящем разделе для зданий соответствующих классов функциональной пожарной опасности.

Г.24 Степень огнестойкости пристроенных к зданию навесов, террас и галерей допускается принимать на одну величину ниже, чем степень огнестойкости здания.

При этом класс конструктивной пожарной опасности навесов, террас и галерей должен быть равен классу конструктивной пожарной опасности здания.

В этом случае степень огнестойкости здания с навесом, террасой и галереей определяется по степени огнестойкости здания, а площадь этажа в пределах пожарного отсека - с учетом площади навесов, террас и галерей.

Таблица Г.10

Степень огнестойкости здания	Класс конструктивной пожарной опасности	Допустимая высота здания, м	Площадь этажа в пределах пожарного отсека зданий, м ²		
			одноэтажных	двухэтажных	3 - 5-этажных
I, II	С0	28	3500	3000	2500
III	С0 - С1	8	2000	1000	-
IV	С0	3	1000	-	-
IV, V	С1 - С3	3	500	-	-

Примечания: 1 В одноэтажных зданиях объектов торговли, за исключением объектов торговли лакокрасочными, строительными (отделочными) материалами, автозапчастями, принадлежностями для автомобилей, ковровыми изделиями, мебелью, III степени огнестойкости площадь этажа между противопожарными стенами 1-го типа может быть увеличена вдвое, при условии отделения торгового зала от других помещений магазина противопожарной стеной 2-го типа. 2 При размещении кладовых, служебных, бытовых и технических помещений на верхних этажах зданий магазинов I и II степеней огнестойкости высота зданий может быть увеличена на один этаж.

Г.25 Здания классов Ф1.2 (гостиницы, общежития, спальные корпуса санаториев и домов отдыха общего типа, кемпингов, мотелей и пансионатов) и Ф4.2 (здания образовательных организаций высшего образования, организаций дополнительного профессионального образования) - Ф4.3 (здания органов управления учреждений, проектно-конструкторских организаций, информационных и редакционно-издательских организаций, научных организаций, банков, контор, офисов) (Федеральный закон №123-ФЗ) I, II и III степеней огнестойкости, высотой не более 28 м допускается надстраивать одним мансардным этажом с несущими элементами, имеющими предел огнестойкости не менее R45 и класс пожарной опасности К0, при отделении его от нижних этажей противопожарным перекрытием не ниже 2-го типа. Ограждающие конструкции этого этажа должны отвечать требованиям, предъявляемым к конструкциям надстраиваемого здания.

При этом мансардный этаж должен дополнительно разделяться противопожарными стенами 2-го типа.

При применении деревянных конструкций мансард следует предусматривать, как правило, конструктивную огнезащиту, обеспечивающую указанные требования.

Г.26 Степень огнестойкости, класс конструктивной пожарной опасности и наибольшую высоту зданий детских дошкольных учреждений общего типа (Ф1.1 (здания дошкольных образовательных организаций, специализированных домов престарелых и инвалидов (неквартирные), больницы, спальные корпуса образовательных организаций с наличием интерната и детских организаций) (Федеральный закон №123-ФЗ)) следует принимать в зависимости от наибольшего числа мест в здании по таблице Г.11.

Таблица Г.11

Число мест в здании	Степень огнестойкости здания, не ниже	Класс конструктивной пожарной опасности	Допустимая высота здания, м (этажность)
До 50	Не норм.	Не норм.	3* (1)
	III	С1	3* (1)
До 100	III	С0	3* (1)
До 150	II	С1	6 (2)
До 350	II	С0	9 (3)
	I	С0, С1	

* В районах Крайнего Севера высота одноэтажного здания на свайном основании должна быть не более 5 м.

Г.27 Трехэтажные здания детских дошкольных учреждений должны быть не ниже II степени огнестойкости независимо от числа мест в здании.

Г.28 Здания специализированных дошкольных учреждений, а также для детей с нарушением зрения независимо от числа мест следует проектировать класса конструктивной пожарной опасности С0 не ниже II степени огнестойкости и высотой не более двух этажей.

Г.29 Степень огнестойкости, класса конструктивной пожарной опасности и наибольшую высоту зданий школ (общеобразовательных и дополнительного образования детей), учебных корпусов школ-интернатов, учреждений начального образования (Ф4.1 (здания

общеобразовательных организаций, организаций дополнительного образования детей, профессиональных образовательных организаций) (Федеральный закон № 123-ФЗ)), а также спальных корпусов школ-интернатов и интернатов при школах (Ф1.1 (здания дошкольных образовательных организаций, специализированных домов престарелых и инвалидов (неквартирные), больницы, спальные корпуса образовательных организаций с наличием интерната и детских организаций) (Федеральный закон № 123-ФЗ)) следует принимать в зависимости от числа учащихся или мест в здании по таблице Г.12. Максимальная площадь этажа здания определяется по таблице Г.8.

Таблица Г.12

Число учащихся или мест в здании	Класс конструктивной пожарной опасности	Степень огнестойкости, не ниже	Допустимая высота здания, м (этажность)
До 270	Не норм.	Не норм.	3* (1)
	С1	III	3* (1)
До 350	С0	III	7 (2)
	С1	II	7 (2)
До 600	С0	II	11 (3)
До 1600	С1	I	11 (3)
Не норм.	С0	I	15 (4)
Спальные корпуса			
До 60	Не норм.	Не норм.	3* (1)
	С1 - С3	IV	
До 140	С0	IV	3* (1)
До 200	С1	III	3* (1)
До 280	С0	III	7 (2)
Не норм.	С0	I, II	15 (4)

Примечание: Для указанных зданий должна быть предусмотрена возможность установки ручных выдвижных пожарных лестниц.
* В районах Крайнего Севера высота одноэтажного здания на свайном основании должна быть не более 5 м.

Г.30 Надстройка указанных зданий мансардным этажом при реконструкции допускается в пределах нормируемой этажности. При этом на мансардном этаже не допускается размещать спальные помещения.

Здания учебных корпусов среднего профессионального (Ф4.1 (здания общеобразовательных организаций, организаций дополнительного образования детей, профессиональных образовательных организаций) (Федеральный закон № 123-ФЗ)) и высшего профессионального образования (Ф4.2 (здания образовательных организаций высшего образования, организаций дополнительного профессионального образования) (Фе-

деральный закон № 123-ФЗ)) допускается проектировать высотой не более 28 м.

Г.31 Здания специализированных школ и школ-интернатов (для детей с нарушением физического и умственного развития) должны быть не выше 9 м.

Г.32 Высоту размещения аудиторий, актовых залов, конференц-залов и зальных помещений спортивных сооружений без зрительских мест следует принимать по таблице Г.13 с учетом степени огнестойкости, класса конструктивной пожарной опасности здания и вместимости зала.

Таблица Г.13

Степень огнестойкости здания	Класс конструктивной пожарной опасности здания	Число мест в зале	Допустимая высота размещения зала, м
I, II	С0	До 300	50
	С1	До 600	12
	С1	Более 600	9
III	С0	До 300	9
III	С1	До 600	3
IV	С0 - С3	До 100	3

Примечания 1. Предельная высота размещения зала определяется высотой расположения этажа, соответствующего нижнему ряду мест. 2. В зданиях детских дошкольных образовательных учреждений, специализированных домов престарелых и инвалидов (неквартирные), больницы, спальные корпуса образовательных учреждений интернатного типа и детских учреждений, детских оздоровительных учреждений (Ф1.1 (здания дошкольных образовательных организаций, специализированных домов престарелых и инвалидов (неквартирные), больницы, спальные корпуса образовательных организаций с наличием интерната и детских организаций) (Федеральный закон № 123-ФЗ)), школ (Ф4.1 (здания общеобразовательных организаций, организаций дополнительного образования детей, профессиональных образовательных организаций) (Федеральный закон № 123-ФЗ)) не допускается размещение указанных залов выше второго этажа.

Г.33 Степень огнестойкости, класс конструктивной пожарной опасности и наибольшую высоту зданий зрелищных и культурно-просветительных учреждений класса функциональной пожарной опасности Ф2.1 (театры, кинотеатры, концертные залы, клубы, цирки, спортивные сооружения с трибунами, библиотеки и другие учреждения с расчетным числом посадочных мест для посетителей в закрытых помещениях) и Ф2.2 (музеи, выставки, танцевальные залы и другие подобные учреждения в закрытых помещениях) (Федеральный закон № 123-ФЗ) следует принимать в зависимости от их вместимости по таблице Г.14.

При определении вместимости залов следует суммировать стационарные и временные места для зрителей, предусмотренные проектом трансформации зала.

Несущие конструкции покрытий над сценой и залом

(фермы, балки) в зданиях театров, клубов и спортивных сооружений следует проектировать в соответствии с требованиями, предъявляемыми к несущим элементам здания.

Для одноэтажных зданий II степени огнестойкости допускается применение несущих конструкций покрытий залов с пределом огнестойкости не менее R 60. Указанные конструкции допускается выполнять из древесины, подвергнутой обработке огнезащитными составами I группы огнезащитной эффективности по ГОСТ Р 53292. При этом вместимость зала может быть не более 4 тыс. мест для спортивных сооружений с трибунами и не более 800 мест в других случаях, а остальные конструкции должны соответствовать требованиям, предъявляемым для зданий класса С0.

Таблица Г.14

Класс функциональной пожарной опасности здания (сооружения)	Степень огнестойкости	Класс конструктивной пожарной опасности	Допустимая высота здания, м (этажность)	Наибольшая вместимость зала или сооружения, мест
Ф2.1	I	С0	50	Не норм.
	II	С0	9 (3)	До 800
	III	С1	6 (2)	До 600
	III	С0	3 (1)	до 400
	IV, V	С0 - С3	3 (1)	До 300
Ф2.2	I	С0	50	Не норм.
	II	С0	50	До 800
	II	С1	28	До 600
	III	С0	9 (3)	До 400
	III	С1	6 (2)	До 300
	IV, V	С0 - С3	3 (1)	До 300

Примечания

1 В зданиях класса Ф2.1 предельная высота размещения зала, определяемая высотой этажа, соответствующего нижнему ряду мест, не должна превышать 9 м для залов вместимостью более 600 мест. 2 В зданиях класса Ф2.

2 предельная высота размещения зала, определяемая высотой расположения соответствующего этажа, не должна превышать 9 м для танцевальных залов вместимостью более 400 мест, а остальных залов - вместимостью более 600 мест.

3 При блокировании кинотеатра круглогодичного действия с кинотеатром сезонного действия разной степени огнестойкости между ними должна быть предусмотрена противопожарная стена 2-го типа.

Г.34 Лечебные учреждения, в том числе входящие в состав зданий иного функционального назначения (школ, детских дошкольных учреждений, санаториев и т.п.), следует проектировать в соответствии со следующими требованиями.

Здания больниц (Ф1.1), амбулаторно-поликлинических учреждений (Ф3.4) следует проектировать не выше 28 м. Степень огнестойкости этих зданий должна быть не ниже II, класс конструктивной пожарной опасности - не ниже С0.

БОЛЬНИЦЫ (в соответствии с СП 2.13130)

Г.35 Здания стационаров высотой до трех этажей включительно необходимо разделять на пожарные секции площадью не более 1000 м², выше трех этажей - на секции площадью не более 800 м² противопожарными перегородками 1-го типа.

Г.36 Лечебные корпуса психиатрических больниц и диспансеров должны быть высотой не более 9 м, не ниже II степени огнестойкости класса конструктивной пожарной опасности С0.

Г.37 В сельской местности здания лечебных учреждений на 60 и менее коек и амбулаторно-поликлинических учреждений на 90 посещений в смену допускается предусматривать с рублеными или брусчатыми стенами.

ПОЛИКЛИНИКИ (в соответствии с Федеральным законом №123-ФЗ и СП 2.13130)

Г.38 Лечебно-профилактические учреждения без стационаров допускается размещать в одноэтажных зданиях III степени огнестойкости класса конструктивной пожарной опасности С0.

Г.39 Здания амбулаторно-поликлинические для обслуживания детей допускается проектировать не выше:

6 этажей (18 м) - в крупных и крупнейших городах;

5 этажей (15 м) - в остальных случаях. При этом на верхнем этаже допускается размещать только помещения административно-бытового назначения для персонала учреждения.

Г.40 Здания учреждений отдыха летнего функционирования V степени огнестойкости, а также здания детских оздоровительных учреждений и санаториев IV и V степеней огнестойкости следует проектировать только одноэтажными.

Г.41 Здания летних детских оздоровительных лагерей и туристские хижины следует проектировать высотой не более двух этажей, здания детских оздоровительных лагерей круглогодичного использования - не более трех этажей вне зависимости от степени огнестойкости и класса конструктивной пожарной опасности.

Г.42 В крытых спортивных сооружениях несущие конструкции стационарных трибун (под которыми не

предусмотрено размещение помещений) вместимостью более 600 зрителей следует выполнять с пределом огнестойкости не менее R 60 класса пожарной опасности К0; от 300 до 600 зрителей - R 45 и К0; а менее 300 зрителей - R 15 и К0, К1.

Предел огнестойкости несущих конструкций трансформируемых трибун (выдвижных и т.п.) независимо от вместимости должен быть не менее R 15.

Приведенные требования не распространяются на временные зрительские места, устанавливаемые на полу арены при ее трансформации.

Г.43 Здания библиотек и архивов следует проектировать не выше 28 м.

Г.44 Здания санаториев, учреждений отдыха и туризма (за исключением, гостиниц) следует проектировать не выше 28 м.

Степень огнестойкости спальных корпусов санаториев высотой более двух этажей должна быть не ниже II, класс конструктивной пожарной опасности - С0.

Двухэтажные спальные корпуса санаториев допускается проектировать III степени огнестойкости класса конструктивной пожарной опасности С0.

Число мест в жилых корпусах санаториев и учреждений отдыха и туризма I и II степени огнестойкости класса пожарной опасности С0 не должно превышать 1000; III степени огнестойкости класса пожарной опасности С0 - 150; остальных степеней огнестойкости - 50.

Г.45 Степень огнестойкости гостиниц, домов отдыха общего типа, кемпингов, мотелей и пансионатов высотой более двух этажей должна быть не ниже III, класс конструктивной пожарной опасности - С0.



АССОЦИАЦИЯ
ПРОИЗВОДИТЕЛЕЙ
И ПОСТАВЩИКОВ
ПЕНОПОЛИСТИРОЛА

УДК 692.22, 692.23, 692.41, 692.42, 692.43, 692.51, 692.52, 692.53

ОКС 01.120

ОКПД 2 41.10.10.000

Ключевые слова: кровля, основание под водоизоляционный ковер, стены, теплоизоляция из пенополистирола, фундаменты мелкого заложения, чердачные перекрытия, полы, полы по грунту, полы над неотапливаемом подпольем, полы холодильников

УТВЕРЖДАЮ:

Директор

НО "АССОЦИАЦИЯ ПРОИЗВОДИТЕЛЕЙ
И ПОСТАВЩИКОВ ПЕНОПОЛИСТИРОЛА"

Савкин Ю. В.

2017

"АО"

РАЗРАБОТАНО:

АО «ЦНИИПромзданий»

Зам. генерального директора
проф., канд. техн. наук,
Заслуженный строитель России

С. М. Гликин



Руководитель отдела ПИК
канд. техн. наук,
Почётный строитель России

А. М. Воронин

А. М. Воронин

Зам. руководителя отдела ПИК
канд. техн. наук,

А. В. Пешкова

А. В. Пешкова

От НО "Ассоциация производителей и поставщиков пенополистирола"
в разработке принимали участие:
Латышев С. А. (ООО «СИБУР»);
Волконский М. В. (АО «Мосстрой-31»);
Бобков Д. А. (ООО «КНАУФ – Пенопласт»).

Стандарт организации
СТО 99617898–001–2017
ТЕХНИЧЕСКИЕ РЕШЕНИЯ УТЕПЛЕНИЯ
СТЕН, ФУНДАМЕНТОВ МЕЛКОГО ЗАЛОЖЕНИЯ, ПОКРЫТИЙ,
ЧЕРДАЧНЫХ ПЕРЕКРЫТИЙ И ПОЛОВ С ПРИМЕНЕНИЕМ
ТЕПЛОИЗОЛЯЦИОННЫХ ПЕНОПОЛИСТИРОЛЬНЫХ ПЛИТ

Материалы для проектирования.
Инструкция по монтажу. Чертежи узлов.

Тираж 300 экз. Заказ №2031

Отпечатано в Типографии ООО «РазинПро»



**АССОЦИАЦИЯ
ПРОИЗВОДИТЕЛЕЙ
И ПОСТАВЩИКОВ
ПЕНОПОЛИСТИРОЛА**